

Technische Daten

USF.211.N

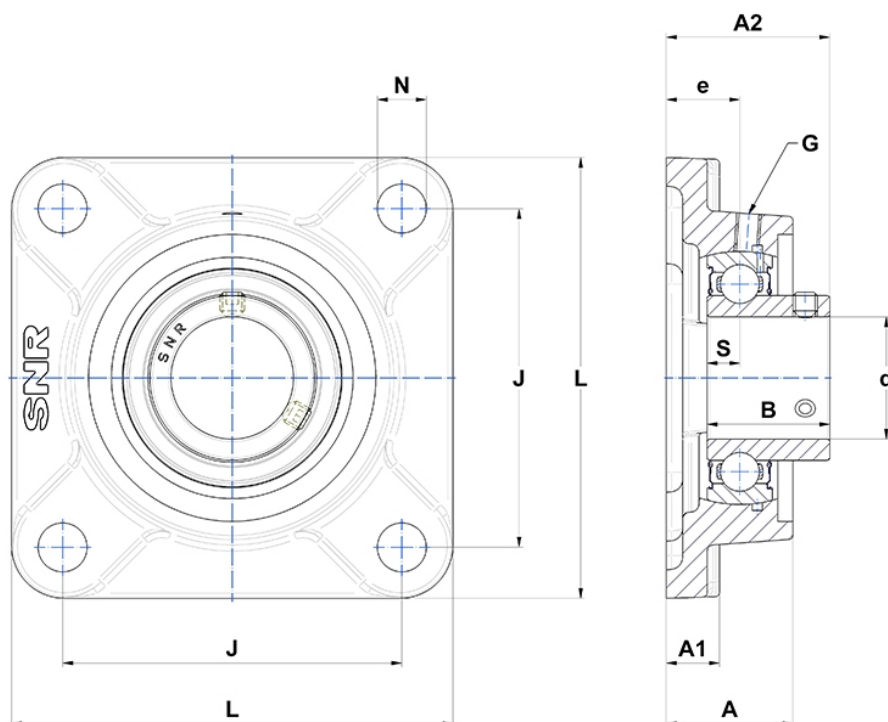
Gehäuselagereinheiten

Graugussgehäuse, Lagereinsatz
Innenring, Einlippendichtung

mit Gewindestiften

am

Anzeigen



Technische Eigenschaften

B	45,3 mm
A	43 mm
A1	18 mm
A2	58,5 mm
d	55 mm
e	25 mm
G	M6x1
J	130 mm
L	162 mm
N	19mm
s1	22,65 mm
S	11,8 mm
Z	37,7 mm

Produktleistung

C	43,55 kN
C0	29,2 kN
T min.	-20 °C
T max.	100 °C

Andere Merkmale

Gewicht	3,27 kg
Empfohlenes Anzugsmoment für Befestigungsschraube	22 Nm
Bezeichnung des Gehäuses	F211N-
Bezeichnung des Lagers	US211G2