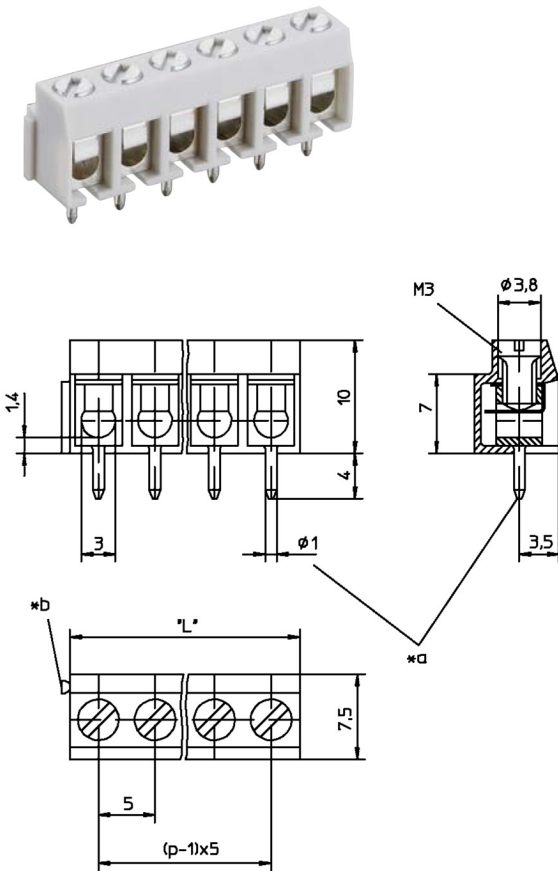


Order code	Manufacturer code	Description
21-0002	n/a	2 WAY 15A INTERLOCKING TERMINAL BLOCK RC
21-0003	n/a	3 WAY 15A INTERLOCKING TERMINAL BLOCK RC
21-0004	n/a	4 WAY 15A INTERLOCKING TERMINAL BLOCK RC
21-0006	n/a	6 WAY 15A INTERLOCKING TERMINAL BLOCK RC

	Page 1 of 2
The enclosed information is believed to be correct, Information may change without notice due to product improvement. Users should ensure that the product is suitable for their use. E. & O. E.	Revision A 20/02/2007

Schraubanschlussklemmen, Raster 5,0 mm
Screw terminal blocks, pitch 5.0 mm
Borniers de raccordement à vis, pas 5,0 mm



- *a Bohrung der Leiterplatte \varnothing 1,3 mm
bore hole of printed circuit board \varnothing 1.3 mm
perçage de la carte imprimée \varnothing 1,3 mm
- *b teilungsgerechte Schwalbenschwanzverbindung
dovetail joint without loss of pitch
emboîtement par queue d'hirondelle sans perte de pas

Bestellbezeichnung Designation Désignation	Polzahl Poles Pôles	VE PU UE	Abmessungen Dimensions Dimensions L (mm)
KRM 02	2	200	10,0
KRM 03	3	200	15,0
KRM 04	4	200	20,0
KRM 05	5	200	25,0
KRM 06	6	200	30,0
KRM 07	7	200	35,0
KRM 08	8	200	40,0
KRM 09	9	200	45,0
KRM 10	10	200	50,0
KRM 11	11	200	55,0

KRM

Schraubanschlussklemme, Klemmkörper mit Drahtschutz, stehende Ausführung, teilungsgerecht anreihbar

- Temperaturbereich** -25 °C/+100 °C
 - Werkstoffe**
Kontaktträger PA 6,6, V2 nach UL 94
Klemmkörper CuZn, unternickelt und verzinkt
Drahtschutz CuSn, vernickelt
Schraube Stahl, verzinkt und chromatiert
 - Mechanische Daten**
Schraube M3
Prüfdrehmoment¹ 0,4 Nm
Anschließbare Leiter Schraubanschluss
max. Querschnitt 2,5 mm²
Leitungsaufbau und andere freigegebene Leiter auf Anfrage
 - Elektrische Daten**
Bemessungsstrom 15 A
Bemessungsspannung² 250 V AC
Isolierstoffgruppe² I (CTI > 600)
Überspannungskategorie² III
Kriechstrecke² \geq 3,0 mm
Luftstrecke² \geq 3,0 mm
- ¹ nach UL und CSA
² nach DIN VDE 0110/IEC 60664

KRM

Screw terminal block, clamp with wire protector, upright version, consecutive placement without loss of pitch

- Temperature range** -25 °C/+100 °C
 - Materials**
Body PA 6,6, V2 according to UL 94
Clamp CuZn, pre-nickelated and tinned
Wire protector CuS, nickelated
Screw steel, zincked and chromated
 - Mechanical data**
Screw M3
Test tightening torque/screw¹ 0.4 Nm
Connectable conductors screw terminal
max. section 2.5 mm²
Cable construction and further approved cables on request
 - Electrical data**
Rated current 15 A
Rated voltage² 250 V AC
Material group² I (CTI > 600)
Overvoltage category² III
Creepage distance² \geq 3.0 mm
Clearance² \geq 3.0 mm
- ¹ according to UL and CSA
² according to DIN VDE 0110/IEC 60664

KRM

Bornier de raccordement à vis, cage avec protège-fil, version droite, emboîtable sans perte de pas

- Température d'utilisation** -25 °C/+100 °C
 - Matériaux**
Corps isolant PA 6,6, V2 suivant UL 94
Cage CuZn, sous-nickelé et étamé
Protège-fil CuSn, nickelé
Vis acier, zingué et chromaté
 - Caractéristiques mécaniques**
Vis M3
Couple de serrage de test¹ 0,4 Nm
Conducteurs raccordables à la borne
Section max. 2,5 mm²
Composition du câble et autres câbles approuvés sur demande
 - Caractéristiques électriques**
Courant assigné 15 A
Tension assignée² 250 V AC
Groupe de matériau² I (CTI > 600)
Catégorie de surtension² III
Distance d'isolement² \geq 3,0 mm
Ligne de fuite² \geq 3,0 mm
- ¹ suivant UL et CSA
² suivant DIN VDE 0110/CEI 60664