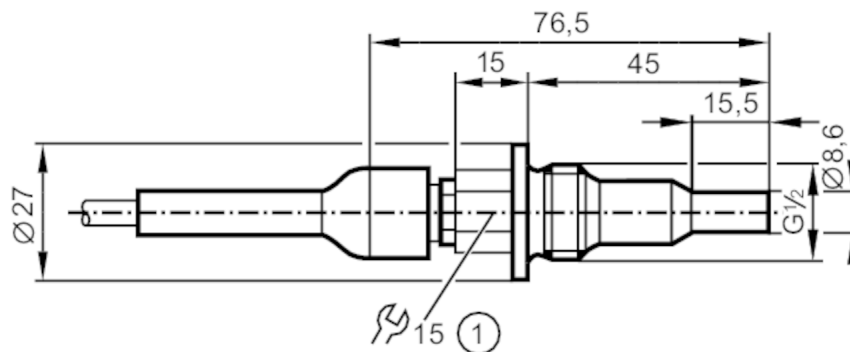


# SF3410



## Strömungssensor zum Anschluss an eine Auswerteeinheit

SFR12XBK/6M



1 Anzugsdrehmoment max. 30 Nm

### Produktmerkmale

Stablänge L	[mm]	30
Prozessanschluss		G 1/2 Außengewinde

### Einsatzbereich

Medien		Flüssige Medien; Aggressive Medien
Mediumtemperatur	[°C]	5...70
Druckfestigkeit	[bar]	30

### Flüssige Medien

Mediumtemperatur	[°C]	5...70
------------------	------	--------

### Elektrische Daten

Anschluss an Auswerteelektronik		VS3000
---------------------------------	--	--------

### Mess-/Einstellbereich

Stablänge L	[mm]	30
Flüssige Medien		
Einstellbereich	[cm/s]	3...60
Größte Empfindlichkeit	[cm/s]	3...40

### Genauigkeit / Abweichungen

Temperaturgradient	[K/min]	7
--------------------	---------	---

### Reaktionszeiten

Ansprechzeit	[s]	2...20
Flüssige Medien		
Ansprechzeit	[s]	2...20

### Umgebungsbedingungen

Schutzart		IP 67
-----------	--	-------

### Zulassungen / Prüfungen

Schockfestigkeit	DIN IEC 68-2-27	40 g (11 ms)
Vibrationsfestigkeit	DIN IEC 68-2-6	10 g (55...2000 Hz)
MTTF	[Jahre]	8213

# SF3410



## Strömungssensor zum Anschluss an eine Auswerteeinheit

SFR12XBK/6M

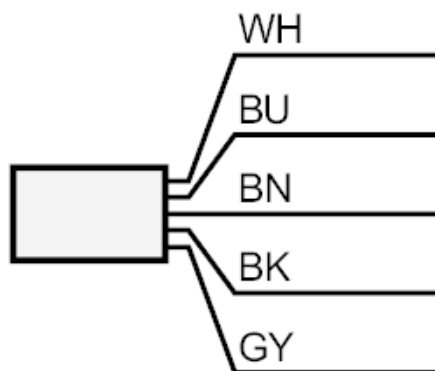
Mechanische Daten	
Gewicht [g]	389,5
Gehäuse	Gewindebauform
Werkstoffe	Keramik (99,7 % Al <sub>2</sub> O <sub>3</sub> )
Werkstoffe in Kontakt mit dem Medium	Keramik (99,7 % Al <sub>2</sub> O <sub>3</sub> )
Prozessanschluss	G 1/2 Außengewinde
Einbaulänge EL [mm]	45

Zubehör	
Zubehör mitgeliefert	Dichtungen: 1, PTFE

Bemerkungen	
Bemerkungen	Verwenden Sie zur Abdichtung die mitgelieferte PTFE-Dichtung.
Verpackungseinheit	1 Stück

Elektrischer Anschluss	
Kabel: 6 m, PUR; Max. Leitungslänge: 100 m; 5 x 0,34 mm <sup>2</sup> , PVC	

### Anschluss



	Adernfarben :
BN =	braun
BU =	blau
BK =	schwarz
WH =	weiß
GY =	grau