



DIAZED-SICHERUNGSEINSATZ 500V TRÄG, TNDZ, E16, 6A

Abbildung ähnlich

Ausführung		
Produkt-Markename		SETRON
Produkt-Bezeichnung		DIAZED-Sicherung
Ausführung des Produkts		für Kabel- und Leitungsschutz
Ausführung des Sicherungseinsatzes		DIAZED-Sicherungseinsatz
Allgemeine technische Daten		
Auslösecharakteristikkategorie		träge (T)
Baugröße des Sicherungssystems / gemäß DIN EN 60269-1		NDz
Betriebsklasse des Sicherungseinsatzes		gG
Leistungsschalter / Grundtyp		5SA2
Schutzart und Schutzklasse		
Schutzart IP		IP20, mit angeschlossenen Leitern
Schaltvermögen		
Schaltvermögen Strom		
<ul style="list-style-type: none"> • bei DC / gemäß IEC 60947-2 / Bemessungswert 	kA	1,6
<ul style="list-style-type: none"> • gemäß IEC 60947-2 / Bemessungswert 	kA	40
Verlustleistung		
Verlustwirkleistung		
<ul style="list-style-type: none"> • bei Bemessungswert Strom / bei AC / bei warmem Betriebszustand / je Pol 	W	1,9
Strom		
Bemessungsstrom I _n / IEC, DIN/VDE / bei 40 Cel	A	5,7

Strom / bei AC / Bemessungswert	A	6
---------------------------------	---	---

Erscheinungsbild

Farbkennzeichnung des Sicherungseinsatzes		gruen
---	--	-------

Produktdetails

Produktbeschreibung		durch Passschraube oder Passhülsen
---------------------	--	------------------------------------

Mechanischer Aufbau

Einbaulage		beliebig, vorzugsweise senkrecht
------------	--	----------------------------------

Umgebungsbedingungen

Umgebungstemperatur		
• minimal	°C	-5
• maximal	°C	40
• während Lagerung / Anmerkung		Luftfeuchte 90% bei 20°C
Umweltkategorie		bis 45°C bei 95 % rel. Feuchte

allgemeine Produktzulassung	Konformitätserklärung	sonstiges
------------------------------------	------------------------------	------------------



[Umweltbestätigung](#)

Weitere Informationen

Information- and Downloadcenter (Kataloge, Broschüren,...)

<http://www.siemens.de/lowvoltage/kataloge>

Industry Mall (Online-Bestellsystem)

<https://eb.automation.siemens.com/mall/de/WW/Catalog/Product/5SA231>

Service&Support (Handbücher, Betriebsanleitungen, Zertifikate, Kennlinien, FAQs,...)

<http://support.automation.siemens.com/WW/view/de/5SA231/all>

Bilddatenbank (Produktfotos, 2D-Maßzeichnungen, 3D-Modelle, Geräteschaltpläne, ...)

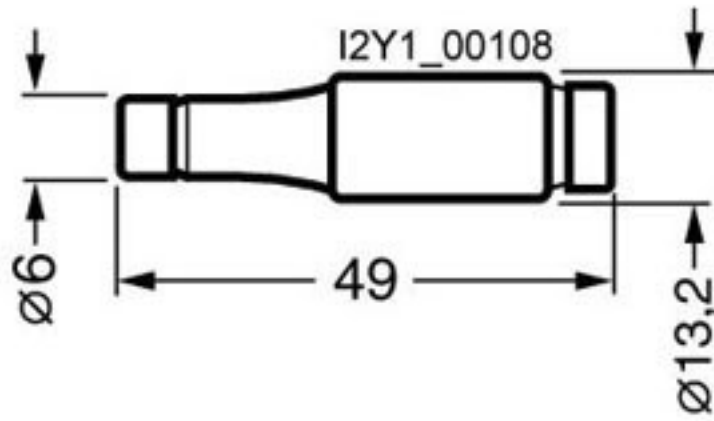
http://www.automation.siemens.com/bilddb/cax_de.aspx?mlfb=5SA231

CAX-Online-Generator

<http://www.siemens.com/cax>

Ausschreibungstexte (Leistungsverzeichnisse)

<http://ausschreibungstexte.siemens.com/tiplv>



letzte Änderung:

11.03.2015