

DURCHGANGSKLEMME MIT  
ZUGFEDERANSCHLUSS, QUERSCHNITT: 2,5 QMM,  
BREITE: 5,2 MM, FARBE:ORANGE

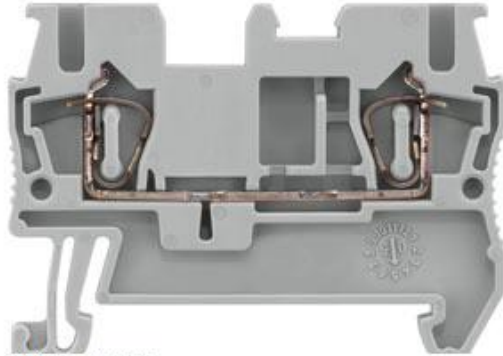


Abbildung ähnlich

Ausführung		
Produkt-Markename		ALPHA
Produkt-Bezeichnung		Reihenklammen ALPHA FIX
Ausführung des Produkts		Durchgangsklemme
Produktvariante		Durchgangsklemme zur Montage auf Tragschiene nach IEC 60715
Ausführung der Reihenklemme / Klemmenebenen intern gebrückt		Nein
Allgemeine technische Daten		
Isolierstoff		sonstige
Klemmen-Rastermaß	mm	5,2
Schutzart und Schutzklasse		
Brennbarkeitsklasse gemäß UL 94		V0
Hauptstromkreis		
Betriebsspannung / Bemessungswert	V	800
Betriebsstrom / Bemessungswert	A	31
Erscheinungsbild		
Farbe		orange
Produktdetails		
Produktbestandteil / erforderlich / Abschlussplatte		Nein
Anzahl		
Anzahl der Klemmenebenen		1
Anzahl der Klemmstellen / je Klemmebene		2

## Anschlüsse

<b>anschließbarer Leiterquerschnitt / mehrdrätig</b>		
• minimal	mm <sup>2</sup>	4
• maximal	mm <sup>2</sup>	4
<b>anschließbarer Leiterquerschnitt</b>		
• eindrätig		
— minimal	mm <sup>2</sup>	4
— maximal	mm <sup>2</sup>	4
• feindrätig		
— mit Aderendbearbeitung / minimal	mm <sup>2</sup>	2,5
— mit Aderendbearbeitung / maximal	mm <sup>2</sup>	2,5
— ohne Aderendbearbeitung / minimal	mm <sup>2</sup>	2,5
— ohne Aderendbearbeitung / maximal	mm <sup>2</sup>	2,5
<b>Ausführung des elektrischen Anschlusses</b>		
• 1		Federzuganschluss
• 2		Federzuganschluss
Position / der Anschlussklemme		oben

## Mechanischer Aufbau

<b>Befestigungsart</b>		Hutschiene 35 mm
Material / des Isolierkörpers		sonstige

## Umgebungsbedingungen

<b>Umgebungstemperatur</b>		
• während Betrieb / minimal	°C	-25
• während Betrieb / maximal	°C	55

## Approbationen Zertifikate

<b>Ausführung geprüft nach Zündschutzart / EEx e</b>		Nein
------------------------------------------------------	--	------

allgemeine Produktzulassung

Konformitätserklärung



## Weitere Informationen

**Information- and Downloadcenter (Kataloge, Broschüren,...)**

<http://www.siemens.de/lowvoltage/kataloge>

**Industry Mall (Online-Bestellsystem)**

<https://eb.automation.siemens.com/mall/de/WW/Catalog/Product/8WH20000AF04>

**Service&Support (Handbücher, Betriebsanleitungen, Zertifikate, Kennlinien, FAQs,...)**

<http://support.automation.siemens.com/WW/view/de/8WH20000AF04/all>

**Bilddatenbank (Produktfotos, 2D-Maßzeichnungen, 3D-Modelle, Geräteschaltpläne, ...)**

[http://www.automation.siemens.com/bilddb/cax\\_de.aspx?mfb=8WH20000AF04](http://www.automation.siemens.com/bilddb/cax_de.aspx?mfb=8WH20000AF04)

**CAX-Online-Generator**

<http://www.siemens.com/cax>

**letzte Änderung:**

11.03.2015