

## Dociski boczne z podporą, forma A, z płaską szczęką

Opis artykułu/ilustracje produktu



### Opis

**Materiał:**

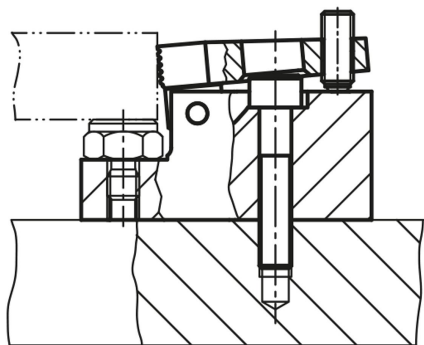
Stal.

**Wersja:**

Utwardzone dyfuzyjnie i oksydowane.

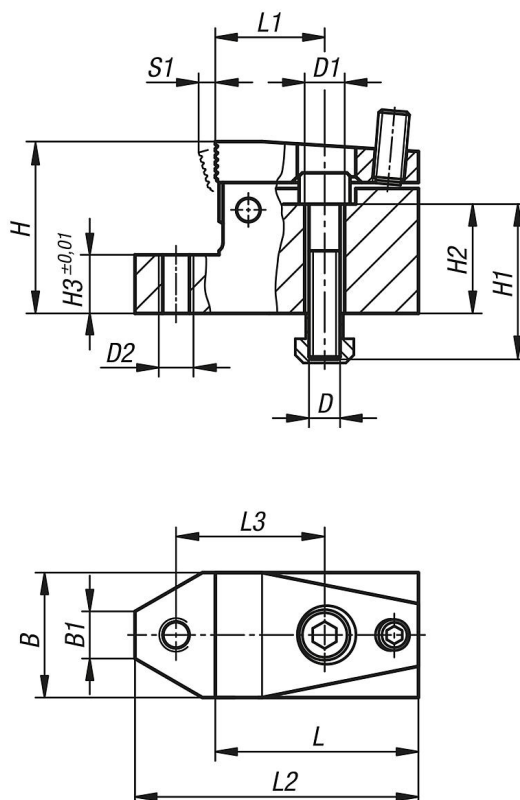
**Wskazówka:**

Dokręcenie śruby dociskowej sprawia, że szczęki mocujące przesuwiają się do przodu. W ten sposób przedmiot obrabiany mocowany jest jednocześnie za pomocą działania siły ściąającej w kierunku twardego zderzaka i stołu maszynowego. Dociski boczne ze szlifowaną powierzchnią przylegającą oraz gwintem do regulowanego elementu podpierającego.



# Dociski boczne z podporą, forma A, z płaską szczęką

## Rysunki



## Przegląd artykułów

Nr Zamówienia	Forma	Szerokość rowka	B	B1	D	D1	D2	H	H1	H2	H3	L	L1	L2	L3	S1 (droga zaciskania)	Siła zacisku N	Maks. moment dokręcania Nm
K1387.110	A	10	32	12,1	M8	8,4	M8	44	40	28	15	52	28	72,5	38	3	7000	3
K1387.114	A	14	48	16	M12	13	M12	53	45	27	15	72	40	100	55	4	15000	9
K1387.118	A	18	68	18,8	M16	17	M16	72	60	38	20	86	41	126	63	7	21500	20