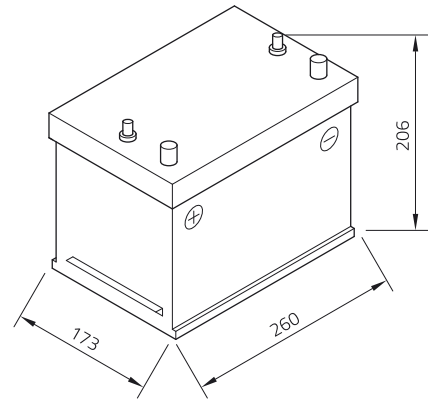
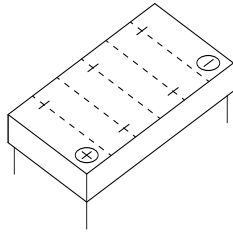


Technisches Datenblatt

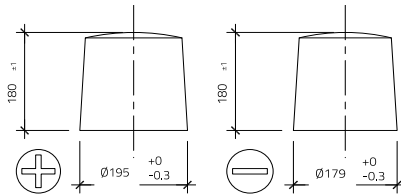
Artnr.	EK508
Nennspannung	12V
Nennkapazität	50 AH (c20)
Kälteprüfstrom -18°C (EN)	800 A (EN)
Elektrolyt	verdünnte Schwefelsäure diluted sulphuric acid
Elektrolytdichte	1,28 +/- 0,01 Kg/l (25° C)
Abmessungen (LxBxH)	260 x 173 x 206 mm

Schaltung 1



Technologie Verschlussene AGM-Batterie | Elektrolyt in Vlies gebunden | gefüllt und geladen | absolut wartungsfrei

Polausführung 1



Bodenleiste B07

