

**5 cm (2") Kleinlautsprecher**

mit Kunststoffmembran. Sehr flache Bauweise.  
Gute Sprachverständlichkeit.

**Anwendungsmöglichkeiten**

- Signalausgabe in Geräten und Anlagen aller Art, in denen wenig Platz zur Verfügung steht.
- Gut geeignet für Anwendungen im Außenbereich und bei kritischen Umgebungseinflüssen.

**5 cm (2") miniature speaker**

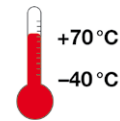
with plastic diaphragm. Very compact design. Good speech reproduction..

**Typical applications**

- Signal output in machines and other equipment where space is at a premium.
- Well suited to outdoor applications and where ambient conditions are generally unfavourable.

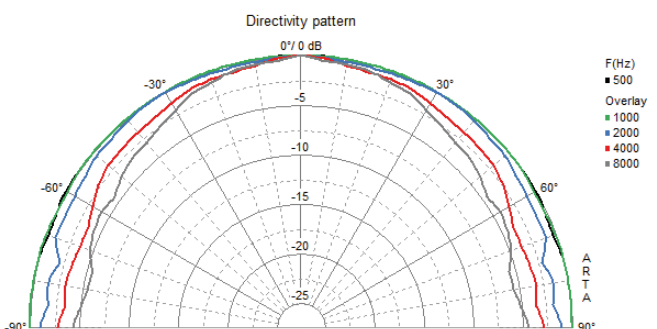
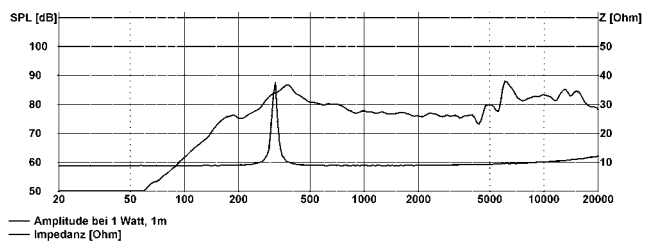
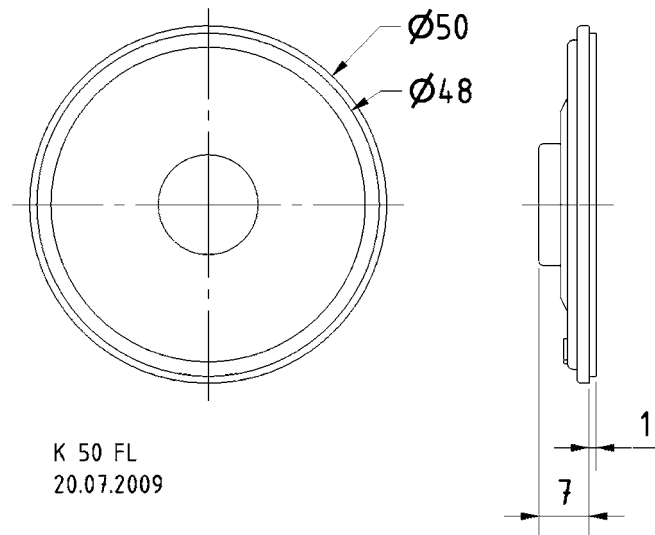
**K 50 FL**

Art. No. 2948 – 8 Ω  
Art. No. 2949 – 16 Ω



Schutzklasse / Protective system **IP65** \*)

Technische Daten / Technical Data	
Nenn-/Musikbelastbarkeit	
Rated/Maximum Power	1 W/2 W
Impedanz	
Impedance	8 Ω/16 Ω
Übertragungsbereich (-10 dB)	
Frequency response (-10 dB)	150–20000 Hz
Mittlerer Schalldruckpegel	
Mean sound pressure level	80 dB (1 W/1 m)
Resonanzfrequenz	
Resonance frequency	340 Hz
Schwingspulendurchmesser	
Voice coil diameter	13 mm
Wickelhöhe	
Height of Winding	2 mm
Schallwandöffnung	
Cutout diameter	46 mm
Gewicht netto	
Net weight	0,014 kg



\*) IP-Schutzklasse für Frontseite bei Einbau in ein abgedichtetes Gehäuse  
\*) IP protection class for front side when built into a sealed enclosure