

Sport-Thieme Ballettstangen-Wandhalter

Vielen Dank, dass Sie sich für ein Sport-Thieme Produkt entschieden haben!

Damit Sie viel Freude an diesem Produkt haben und die Sicherheit gewährleistet ist, sollten Sie diese Anleitung vor dem Gebrauch zunächst vollständig durchlesen.

Bewahren Sie die Anleitung gut auf. Für Fragen und Wünsche stehen wir Ihnen gerne zur Verfügung.



Abbildung 1: Ballettstangen-Wandhalter (einfach/doppelt)

Produktbeschreibung

Verwendungszweck:

Dieses Produkt ist nur für den bestimmungsgemäßen Gebrauch zu verwenden. Missbrauch jeglicher Art führt zur Beeinträchtigung der Sicherheit und zum Verlust der Gewährleistung!

Der Ballettstangen-Wandhalter ist lieferbar als Einzel- oder Doppelhalterung und kann fest an der Wand verschraubt oder als abnehmbare Variante genutzt werden. Ohne Werkzeug können Ballettstangen samt Ballettstangenhalter aus den Wandplatten ein- oder ausgehängt werden.

Tiefe (einfach/doppelt): ca.28 cm

Abstand Ballettstangen (doppelt): ca. 22 cm

Maximale Belastbarkeit: 50 kg



Achtung!

- Den Artikel nicht überlasten oder beklettern!
- Scharfe Kanten können die Oberfläche beschädigen!
- Das Gerät vor Feuchtigkeit schützen!
- Nur für den Innenbereich geeignet!

SPORT-THIEME

Modifikation von Produkten:

Modifikation jeglicher Art führt zur Beeinträchtigung der Sicherheit und zum Verlust der Gewährleistung!

Montage

Benötigte Werkzeuge: Bohrer, Schraubenschlüssel SW 13

Benötigte Personenzahl: 1

Benötigte Zeit: 30 min

Wandmontage:

Bevor Sie den Artikel montieren, sollten Sie die Wand prüfen, an der er befestigt werden soll. Es sollte eine massive tragende Wand sein (Vollziegel, Kalksandstein, Stahlbeton oder Holzbalken). Achten Sie darauf, keine statisch tragenden Gebäudeteile anzubohren. Wenn Sie sich nicht sicher sind, dass die Wand die Kräfte aufnimmt, konsultieren Sie bitte einen Statiker.

Stückliste:

Nr.	Anzahl	Bezeichnung
1	1	Wandhalter
2	2	Schlüsselschrauben M8x80
3	2/4	Spaxschrauben 5x25
4	2	Unterlegscheiben 8
5	2	Nylondübel 10
6	2	Ballettstangen (Gehört nicht zum Lieferumfang)

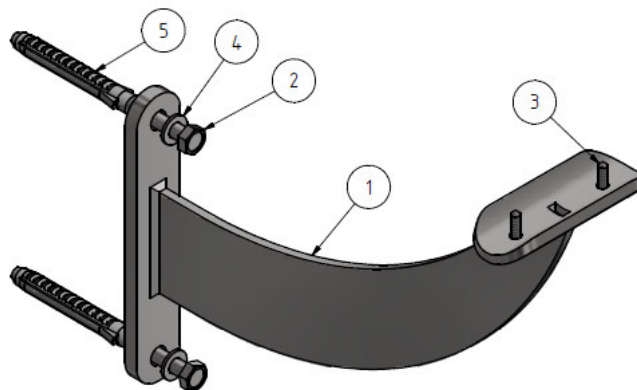


Abbildung 2: Ballettstangen-Wandhalter

Montageschritt 1

Legen Sie die gewünschte Höhe der Ballettsange fest. Ausgehend von dieser Höhe zeichnen Sie nach Abbildung 3 die Bohrlöcher an. Achten Sie darauf, dass sich alle zu montierenden Halterungen auf gleicher Höhe befinden. Der Halterabstand sollte nicht mehr als 1,50 m betragen.

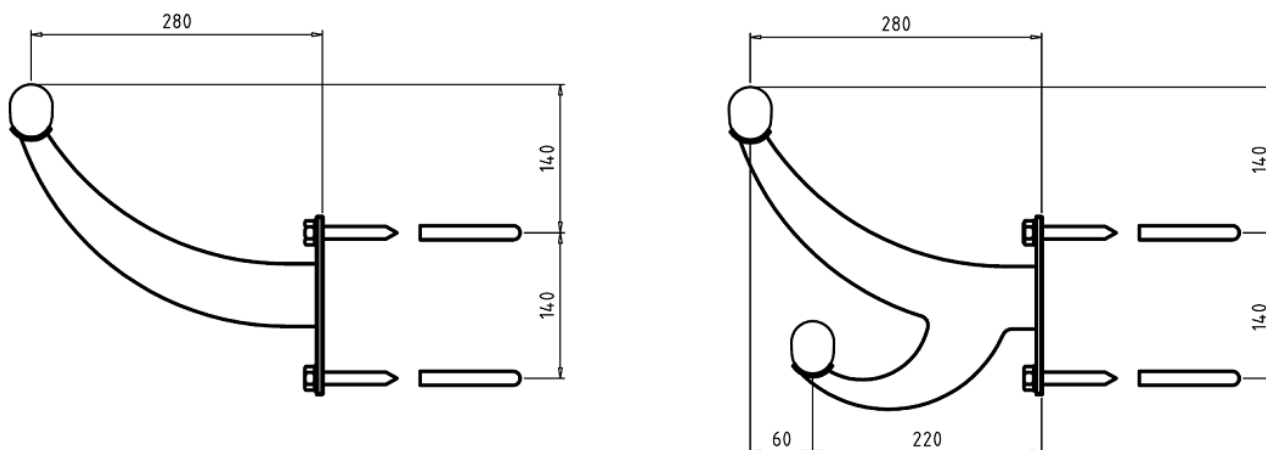


Abbildung 3: Bohrplan

Montageschritt 2

Mit einem passenden Steinbohrer werden die Dübellöcher gebohrt und der Dübel montiert. Stecken Sie nun die beiden Sechskantholzschrauben mit Unterlegscheiben durch die Löcher des Wandhalters und schrauben diese mit einem Sechskantschlüssel in die Dübel.

Montageschritt 3

Verschrauben Sie zum Schluss den Wandhalter und die Ballettstange mit den Spaxschrauben. Um eventuelle Abplatzungen zu vermeiden, kann die Ballettstange mit einem 2 mm Holzbohrer vorgebohrt werden.

Wartungshinweise und Pflege / Zusatzinformationen

Hinweise zur regelmäßigen Kontrolle:

- Führen Sie in regelmäßigen Abständen eine Sichtprüfung durch.
- Aufgrund unserer kontinuierlichen Qualitätsprüfung der Produkte können sich technische Änderungen ergeben, die zu geringfügigen Abweichungen in der Anleitung führen.
- Kontrollieren Sie regelmäßig die Schraubverbindungen auf ihren festen Sitz.
- Prüfen Sie den Artikel auf eventuelle Beschädigungen und tauschen Sie verschlissene Teile aus.
- Überprüfen Sie den Zustand von Holzelementen, denn durch die Nutzung können Absplitterungen oder andere Gebrauchsspuren entstehen.

Bei Fragen stehen wir Ihnen gerne zur Verfügung.

Ihr Sport-Thieme Team