



Braukmann D16

Druckminderer mit Flanschanschluss
Standardausführung

ANWENDUNG

Gemäß DIN EN 806-2 in Verbindung mit DIN 1988-200 schützt ein Druckminderer Hauswasseranlagen vor zu hohem Versorgungsdruck. Er kann auch für industrielle und gewerbliche Zwecke unter Berücksichtigung seiner Spezifikationen verwendet werden.

Bei Verwendung eines Druckminderers werden Druckschäden vermieden und der Wasserverbrauch gesenkt.

Der eingestellte Druck wird auch bei stark schwankenden Vordrücken konstant gehalten.

Durch das Reduzieren und Konstanthalten des Betriebsdrucks werden störende Fließgeräusche innerhalb der Installation minimiert.

BESONDERE MERKMALE


- Vordruckkompensation - schwankende Vordrücke haben keinen Einfluss auf den Hinterdruck
- Ventileinsatz aus hochwertigem Kunststoff, komplett austauschbar
- Sollwertfeder außerhalb des Trinkwasserbereichs
- Verstellgriff zum Einstellen des Sollwerts
- G 1/4" Manometeranschluss ein- und ausgangsseitig



TECHNISCHE DATEN

Medien	
Medium:	Wasser
Anschlüsse/Größen	
Anschlussgrößen:	1/2" - 1 1/2"
Nennweiten:	DN15 - DN40
Druckwerte	
Max. Eingangsdruck:	25 bar
Hinterdruck:	1,5 - 12 bar
Voreingestellter Ausgangsdruck:	4 bar
Nennndruck:	PN25
Mindestdruckgefälle:	1 bar
Betriebstemperaturen	
Max. Betriebstemperatur des Mediums:	65 °C

AUFBAU

Übersicht	Komponenten	Werkstoffe	
	1	Federhaube mit Verstellgriff und Einstellanzeige	Messing
	2	Ohne Manometer (siehe Zubehör)	Messing
	3	Gehäuse mit Flanschen PN25, DIN 86021	Rotguss
	4	Filtertasse	Messing
Nicht dargestellte Komponenten:			
	Ventileinsatz einschließlich Membrane und Ventilsitz	Hochwertiger Kunststoff, Membrane aus EPDM	
	Sieb mit Maschenweite 0,5 mm	Nichtrostender Stahl	
	Sollwertfeder	Federstahl	
	Dichtungen	EPDM	

FUNKTION

Federbelasteter Druckminderer arbeitet nach dem Kraftvergleichssystem. Der Membrankraft wirkt die Federkraft des Regelventils entgegen. Sinkt infolge einer Entnahme der Ausgangsdruck (Hinterdruck) und damit die Membrankraft, so öffnet die nun größere Federkraft das Ventil. Der Ausgangsdruck wird wieder höher, bis erneut ein Gleichgewichtszustand zwischen Membran- und Federkraft erreicht ist.

Der Eingangsdruck (Vordruck) hat keinen Einfluss auf das Regelventil im Druckminderer. Druckschwankungen auf der Eingangsseite beeinflussen nicht den Hinterdruck (Vordruckkompensation).

TRANSPORT UND LAGERUNG

Teile in der Originalverpackung aufbewahren und erst kurz vor Gebrauch auspacken.

Die folgenden Parameter gelten für Transport und Lagerung:

Parameter	Wert
Umgebung:	sauber, trocken und staubfrei
Min. Umgebungstemperatur:	5 °C
Max. Umgebungstemperatur:	55 °C
Min. relative Luftfeuchtigkeit der Umgebung:	25 % *
Max. relative Luftfeuchtigkeit der Umgebung:	85 % *

* nicht kondensierend

EINBAUHINWEISE

Anforderungen an den Einbau

- Horizontale Einbaulage
- Absperrarmaturen vorsehen
- Der Einbauort muss frostsicher und gut zugänglich sein
 - Manometer gut beobachtbar
 - Vereinfacht Inspektion und Instandhaltung
- Bei Installationen bei denen ein hohes Maß an Schutz vor Verschmutzungen erforderlich ist, sollte vor dem Druckminderer ein Feinfilter eingebaut werden. Der Druckminderer wird so optimal vor Schmutz geschützt
- Beruhigungsstrecke von 5xDN hinter Druckminderer vorsehen (Entsprechend DIN EN 806-2)
- Instandhaltungspflichtige Armatur nach DIN EN 806-5

Einbaubeispiel

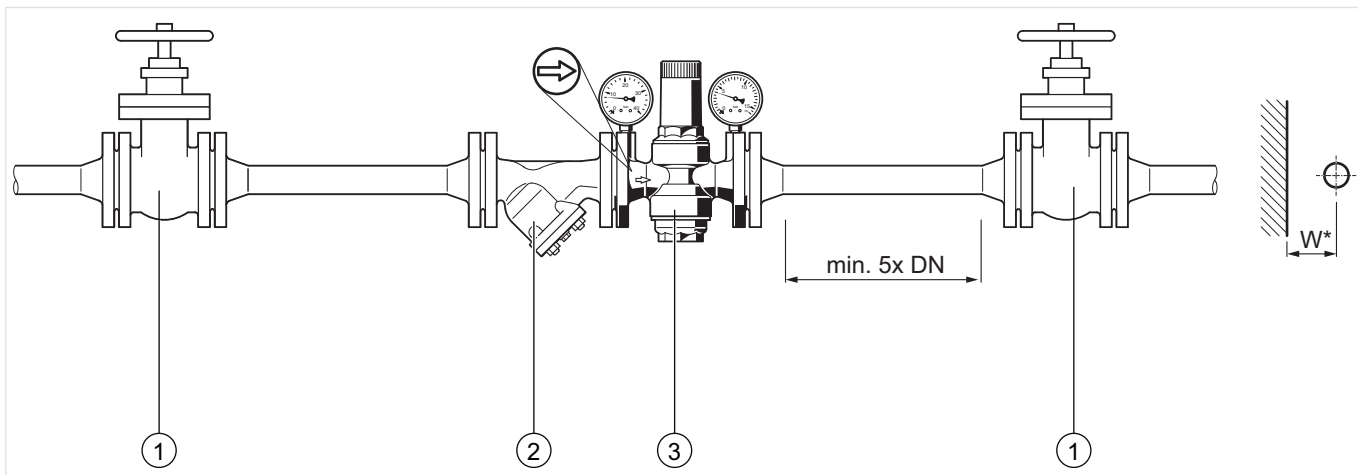


Abb. 1 Beispiel für den standardmäßigen Einbau für Druckminderer

- 1 Absperrventil
- 2 Schmutzfänger
- 3 Druckminderer

Anschlussgrößen:	15	20	25	32	40
Abstand in mm (W*):	55	60	65	80	90

* Mindestabstand Wand - Mitte Rohrleitung

TECHNISCHE EIGENSCHAFTEN

Kvs-Werte

Anschlussgrößen:	15	20	25	32	40
k _{vs} -Wert (m ³ /h):	3,0	3,3	8,5	10,1	13,5

Druckabfallverhalten

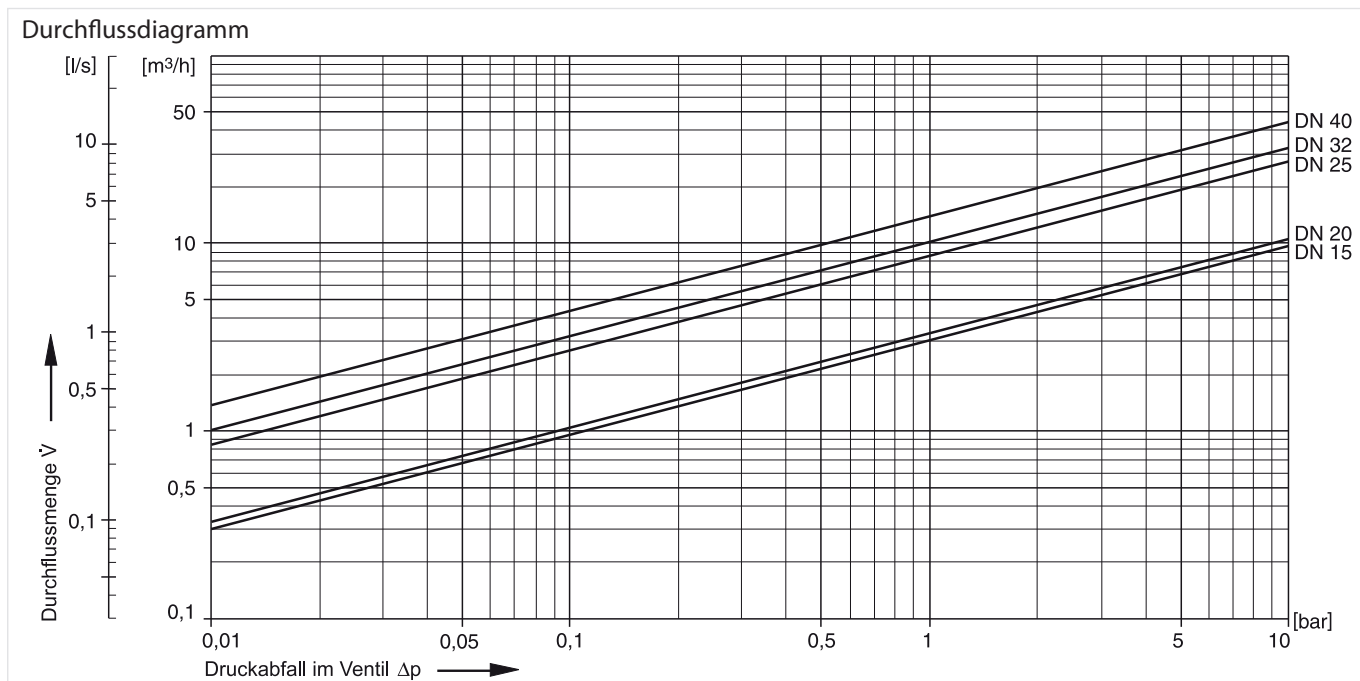
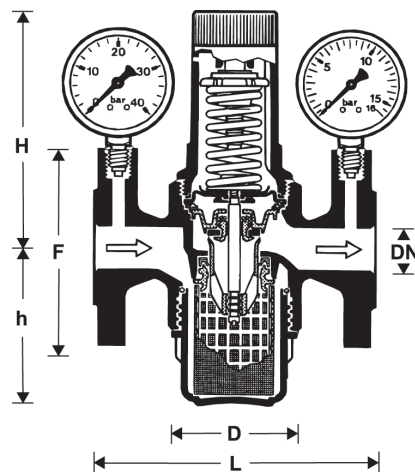


Abb. 2 Druckabfall innerhalb des Ventils ist abhängig vom Durchfluss und der verwendeten Anschlussgröße

ABMESSUNGEN UND GEWICHTE

Übersicht



Parameter		Werte				
Anschlussgrößen:	DN	15	20	25	32	40
Gewicht:	kg	2,9	3,6	5,6	7,5	9,5
Abmessungen:	L	130	130	160	180	200
	H	103	103	140,5	140,5	172
	h	51,5	51,5	77	77	114,5
	D	56	56	74	74	85
	F	95	95	115	140	150

Hinweis: Alle Bemaßungen in mm, sofern nicht anders angegeben.

BESTELLINFORMATION

Die folgenden Tabellen enthalten sämtliche Informationen, die Sie zum Bestellen eines Artikels Ihrer Wahl benötigen. Geben Sie beim Bestellen immer den Typ, die Bestell- oder Artikelnummer an.

Produktvarianten

Das Ventil ist in den folgenden Größen erhältlich: DN15, DN20, DN25, DN32 and DN40.



- Standard
- nicht verfügbar

		D16...A
Anschlussstyp:	Mit Flanschen PN25, DIN 86021	•

Hinweis: ...= Anschlussgröße

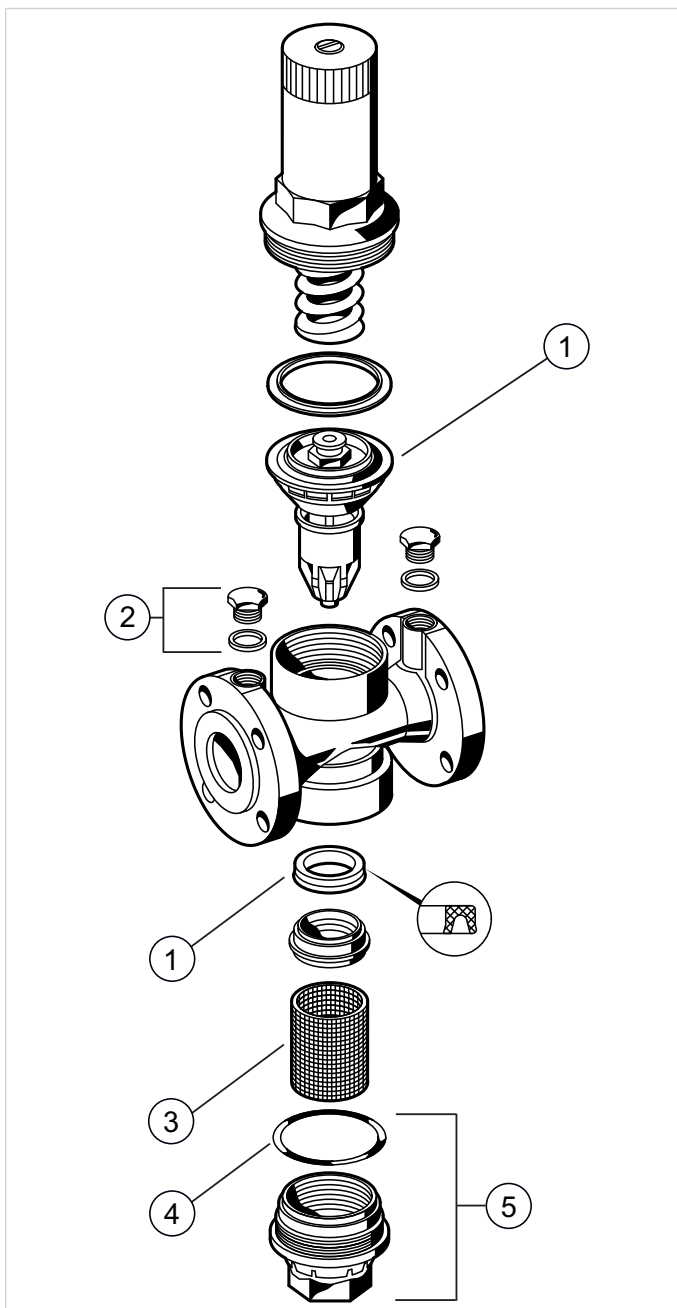
Hinweis: Beispiel Bestellnummer für 1/2" und Ventil vom Typ A: D16-15A

Zubehör

	Beschreibung	Größe	Artikelnummer
	M38K Manometer		
	Gehäuse Ø50 mm, Anschlusszapfen unten G1/4"		
	Bereich: 0 - 4 bar		M38K-A4
	Bereich: 0 - 10 bar		M38K-A10
	Bereich: 0 - 16 bar		M38K-A16
	Bereich: 0 - 25 bar		M38K-A25
	ZR06K Doppel-Ringschlüssel		
	Zum Lösen von Federhaube und Siebtasse		ZR06K

Ersatzteile

Druckminderer D16, Baureihe ab 1983

Übersicht

	Beschreibung	Größe	Artikelnummer
1	Ventileinsatz komplett	DN15 + DN20	D16A-15
		DN25 + DN32	D16A-25
		DN40	D16A-40
2	Sechskant-Stopfansatz mit Kupferdichtring R¹/₄" (5 Stück)	R ¹ / ₄ "	S06M-1/4
3	Ersatzsieb	DN15 + DN20	ES16-15
		DN25 + DN32	ES16-25
		DN40	ES16-40
4	O-Ringsatz (10 Stück)	DN15 + DN20	0901246
		DN25 + DN32	0901247
		DN40	0901248
5	Messing-Filtertasse mit O-Ring	DN15 + DN20	SM06T-1/2
		DN25 + DN32	SM06T-1A
		DN40	SM06T-11/2



Ademco 1 GmbH
 Hardhofweg 40
 74821 Mosbach
 DEUTSCHLAND
 Tel.: +49 1801 466 388
 Fax: +49 800 0466 388
 info.de@resideo.com
 homecomfort.resideo.com/de

Ademco Austria GmbH
 Thomas Klestil Platz 13
 1030 Wien
 ÖSTERREICH
 Tel.: +43 810 200 213
 Fax: +43 1 2057 740 038
 info.at@resideo.com
 homecomfort.resideo.com/at

Pittway 3 GmbH
 Industriestrasse 25
 8604 Volketswil
 SCHWEIZ
 Tel.: +41 44 945 01 01
 Fax: +41 44 945 01 06
 info.ch@resideo.com
 homecomfort.resideo.com/ch