

Steunen • DIN 6320 met schroefdraadtap 22640.0121



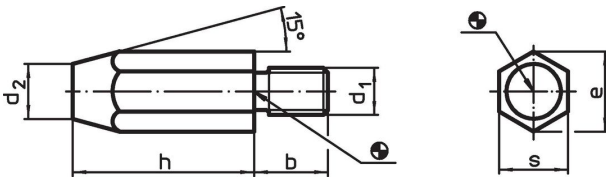
Productbeschrijving

Voeten kunnen zowel als voet, als zitelement en als stop worden gebruikt.
Lager oppervlak zonder vervorming.

Materiaal

- temperstaal, ongehard, gezwart

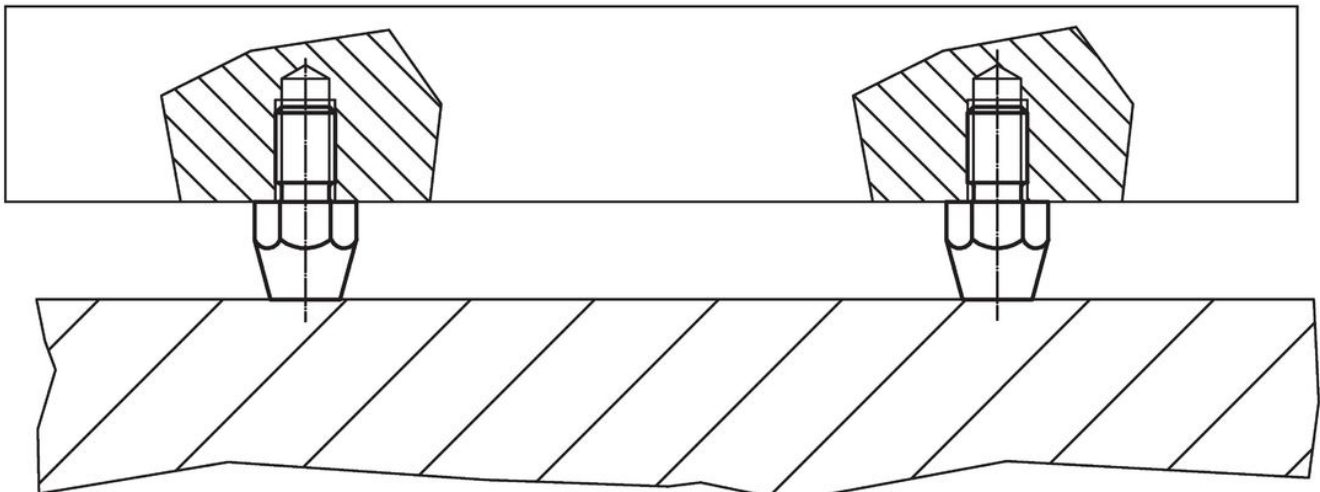
Tekening



Bestelinformatie

h	d ₁	Afmetingen				e	s	Aandraaimoment max. [Nm]	Aandring [g]	Artikelnr.
		b	d ₂	[mm]						
25	M12	20	15			21,9	19	60	70	22640.0121

Toepassingsvoorbeeld



Voldoet

Conform RoHS

Bevat lood - voldoet aan uitzonderingen 6a / 6b / 6c

Bevat SVHC stoffen >0,1% w/w

Bevat lood - SVHC-lijst per 14.06.2023

Bevat propositie 65 stoffen



Lood kan kanker en reproductieve schade veroorzaken door blootstelling
<https://www.P65Warnings.ca.gov/>

Vrij van conflictmineralen

Dit product bevat geen stoffen die worden aangeduid als conflictmineralen" zoals tantaal, tin, goud of wolfram uit de Democratische Republiek Congo of aangrenzende landen."