

Vis moletées · plastique

24830.0253

Description produit



Matières

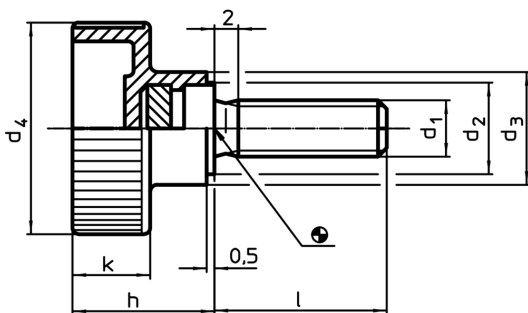
Poignée

- thermoplastique (PA), noir

Vis

- inox 1.4567

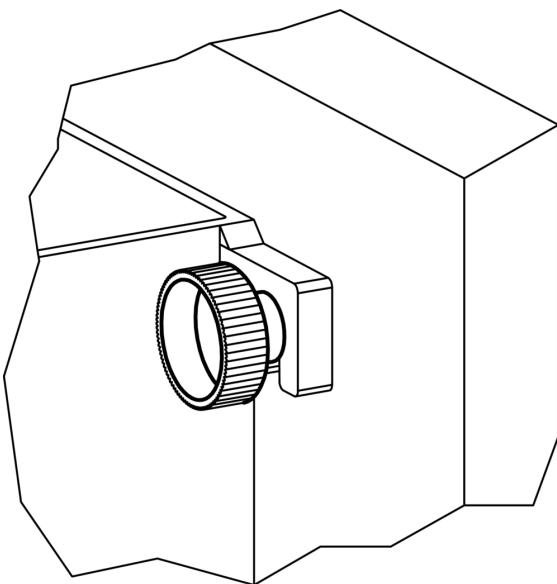
Plan



Informations détaillées

Dimensions							Température		Référence article	
d ₁	l	d ₂	d ₃	d ₄	h	k	min.	max.		
[mm]							[°C]		[g]	
inox										
M6	16	12	14	24	16,5	9,5	-30	80	8	24830.0253

Exemple d'application



Conformité

Conforme à la directive RoHS

Conforme à la directive 2011/65/CE et à la directive 2015/863

Ne contient pas de substances SVHC

Pas de substances SVHC avec une teneur supérieure à 0,1% m/m – Liste SVHC [REACH] au 10.06.2022

Ne contient pas de substances de la Proposition 65

Aucune des substances de la Proposition 65 présente
<https://www.P65Warnings.ca.gov/>

Ne contient pas de minerais de la guerre

Ce produit ne contient pas de substances classées comme "minerais de la guerre" telles que le tantale, l'étain, l'or ou le wolfram provenant de République démocratique du Congo ou de pays frontaliers.