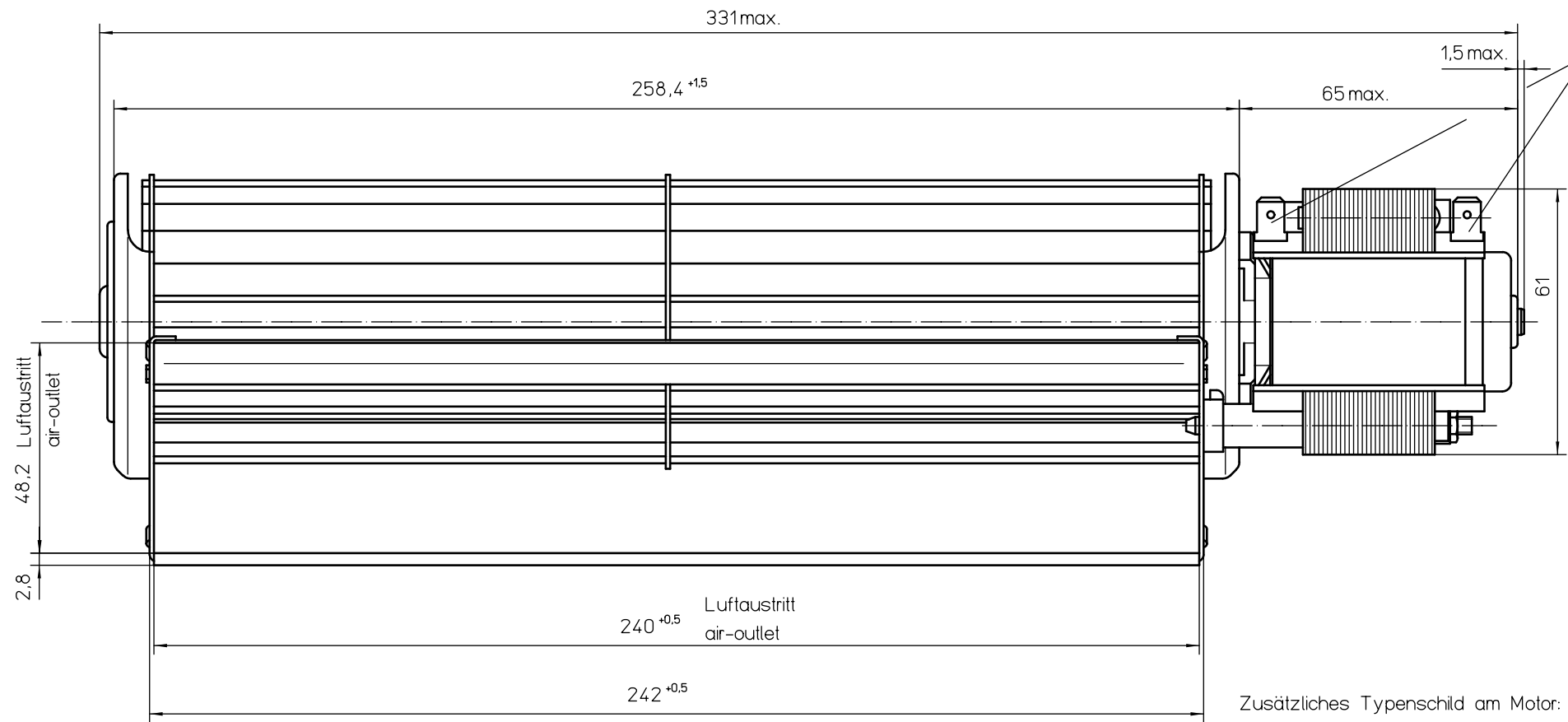
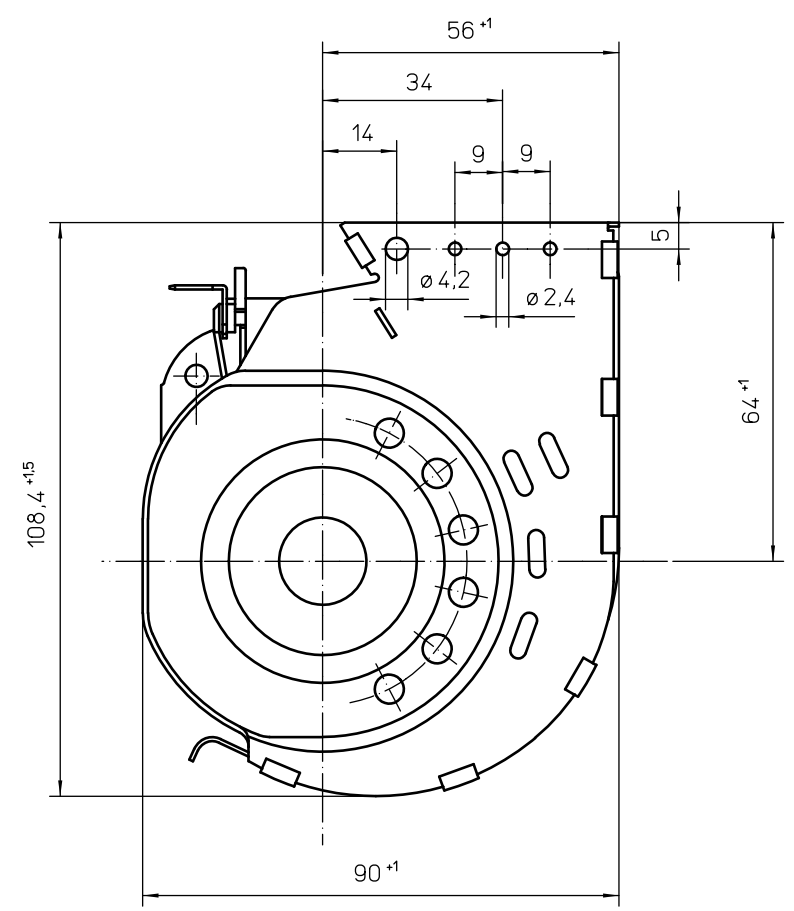
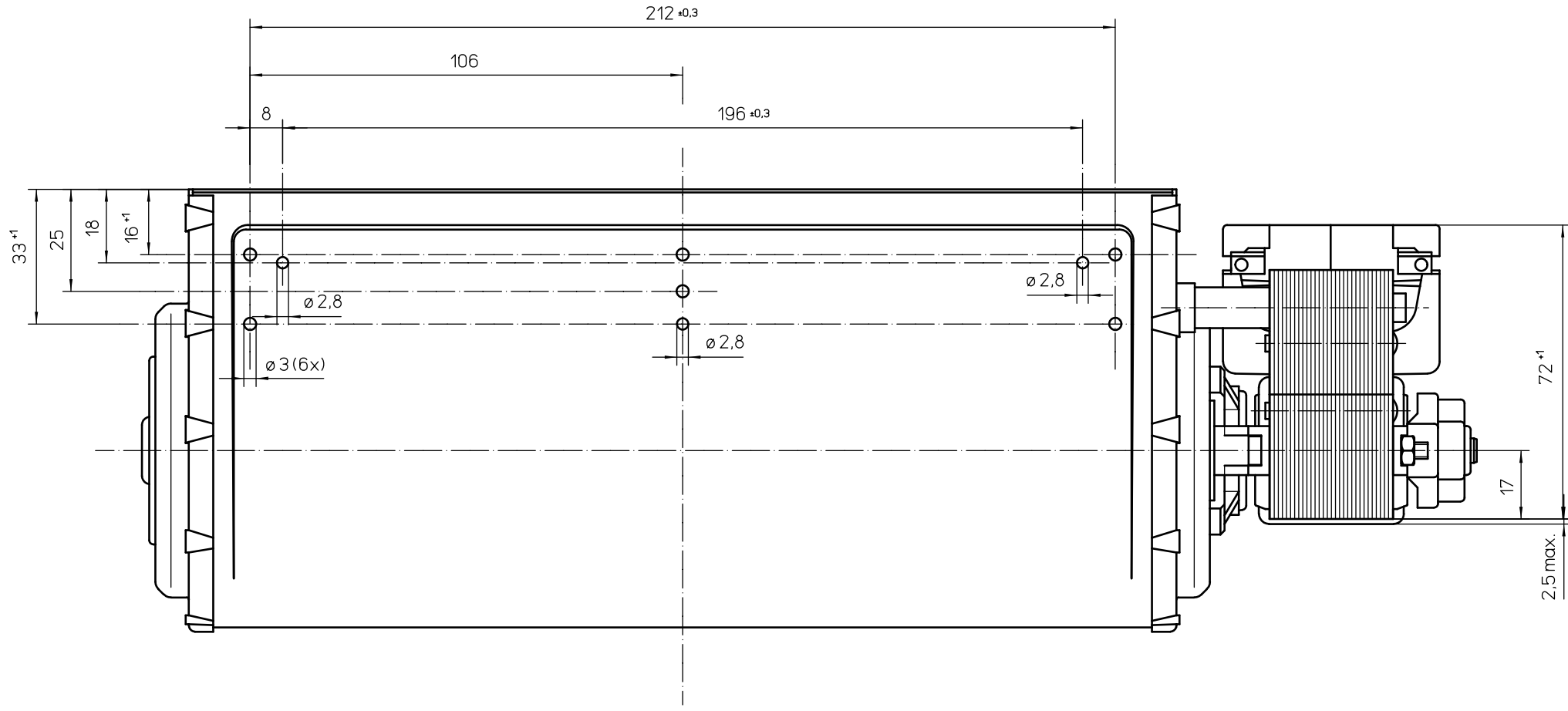


Alle Rechte vorbehalten. Weitergabe sowie Vervielfältigung dieser Unterlagen, Verwertung und Mitteilung ihres Inhalts ist gesetzlich ausdrücklich untersagt.



Flachstecker passend für Steckhülse 6,3 ... DIN46247 suitable for tab-terminal 6,3 x 0,8

Gehäuseoberfläche: verzinkt blank surface of blowerhousing: zinc coated

50	acw	115V~60Hz
Sach-End-Nr.	Kennbuchst.	Elektrische Daten rating

Warning ! This product is **only usable under built-in-conditions** which have to comply with all relevant legal requirements and safety regulations (regarding f.e. protection of live parts, minimum creepage distances and clearances, protection of rotating parts, protection against moisture etc.) Thermal protectors or thermal fuses in the motorcoil of this product cannot substitute the required protection of the complete unit in which this product is used.

Achtung ! Sicherheits-hinweis beachten ! Achtung! Dieses Erzeugnis ist im Sinne des GlA § 2 (Maschinenschutzgesetz) erst nach Einbau verwendungsfähig - Sicherheitsnorm DIN 31000 (VDE 1000) beachten - Temperaturwächter nach VDE 0631 in Motorwicklung ersetzt nicht eine erforderliche Sicherung des Gesamtgerätes

Zusätzliches Typenschild am Motor: siehe Tabelle with additional label on Motor: see list

50	EM3030LH-166 acw -1 115V~60Hz 56W Z.P. Ins.Class H 65°C free air cond
Sach-End-Nr.	Angaben für zusätzliches Motortypenschild - Informations of additional motorlabel

Fertigzustand	Zul. Abw. ISO 2768-mK	Oberfläche	Maßstab 1:1	Geom.-Schl:
			Werkstoff	
		Datum 01.12.04	Name haendler	Maßzeichnung Querstromlüfter QLN65/2400A38-3030LH-166 ...
		Gepr.		
		Norm		
		ebm-papst Landshut GmbH		ebmpapst Zeichnungsnummer 55416 30250
1	003294	01.12.04	hae	Z10
Zust.	Änderung	Datum	Name Urspr.	Blatt 1
				Ers.f.: 5541630130