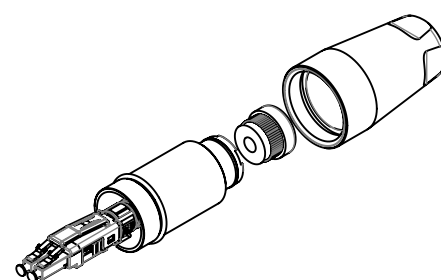
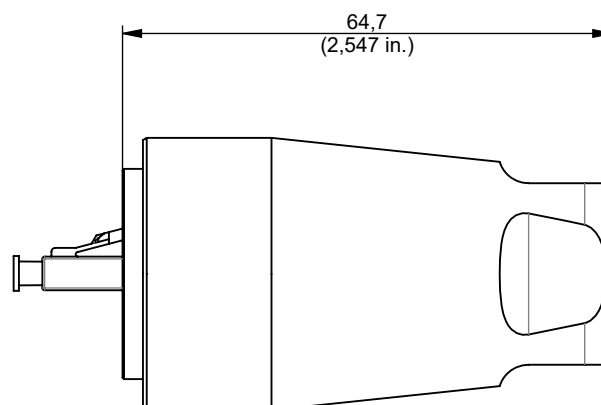
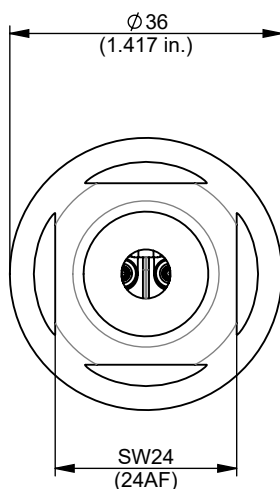


# TOC plug set IP69K LC-D MM



ohne Maßstab/ without scale

Bestell-Nr. Order no	Bezeichnung Description	Barcode EAN 13	VPE PU
J68070A0002	TOC plug set IP69K 1.4401 LC-D MM	4018359420949	1
J68070A0003	TOC plug set IP69K 1.4401 LC-D/APC SM	4018359420956	1

Bestell-Nr. Order no	Verpackung Packing	VPE PU	Karton Carton	UPE OPU	Karton Carton	UPE OPU	Karton Outer carton
J68070A0002	1 pc. in carton, one mounting information	1 pc. in carton	80x72x53 [mm]	-	-	-	-
J68070A0003	1 pc. in carton, one mounting information	1 pc. in carton	80x72x53 [mm]	-	-	-	-

## Optional



TOC Steckerschutzkappe muss separat  
bestellt werden.  
TOC plug protective cap need  
to be ordered separately.

Bestell-Nr. Order no	Bezeichnung Description	Barcode EAN 13	VPE PU
H60030A0003	TOC Steckerschutzkappe IP69K 1.4404 TOC Plug protective cap IP69K 1.4404	4018359421137	1

Montageanleitung siehe: [www.telegaertner.com](http://www.telegaertner.com)  
Mounting instructions see: [www.telegaertner.com](http://www.telegaertner.com)

# TOC plug set IP69K LC-D MM



Technische Daten / Technical Data		
<b>Steckverbinder-Norm</b>	IEC 61754-20 / EN 50377-7	<b>Connector Standard</b>
<b>Mechanische Eigenschaften</b>		<b>Mechanical Characteristics</b>
Lebensdauer (Steckzyklen)	> 100	Life (mating cycles)
<b>Werkstoffe</b>		<b>Materials</b>
Überwurfmutter, Hülse	X2CrNiMo17-12-2 (1.4404)	Cap nut, sleeve
O-Ring	Silikon rot / silicone red	O-ring
Dichteinsatz	Silikon schwarz/ silicone black	Sealing insert
TOC Steckerschutzkappe IP69K	X2CrNiMo17-12-2 (1.4404)	TOC plug protective cap IP69K
Halteklammer	PBT UL94 V0 schwarz / black	Holding clamp
LC-Stecker (MM)	Multimode schwarz / black	LC Connector (MM)
LC-Stecker (APC SM)	Singlemode grün / green	LC Connector (APC SM)
Ferrule (MM)	Zirkonia / Zirconia 127µm -0/+4 µm	Ferrule (MM)
Ferrule (APC SM)	Zirkonia / Zirconia 125,5 µm -0/+1 µm	Ferrule (APC SM)
Staubschutzkappe	Kunststoff / plastic (PP)	Dust cap
<b>Adernanschluss</b>		<b>Wire Connection</b>
Einzeladerdurchmesser	0,9 mm	Buffered optical fiber diameter
Einzelkabeldurchmesser	1,8 - 2 mm (0.071 - 0.079 in.)	Core diameter
Kabeldurchmesser	4,0 - 9,5 mm (0.157-0.374 in.)	Cable diameter
<b>Umweltanforderungen</b>		<b>Environmental Requirements</b>
<b>Schutz vor Eindringen</b>		<b>Protection against Ingress</b>
Eindringen von Teilchen	IP6X *	Particulate ingress
Wasser / Untertauchen	IPX8 * / IPX9K / salt mist, constant	Water / Immersion
<b>Klimatisch und chemisch</b>		<b>Climatical and Chemical</b>
Umgebungstemperatur	-40°C bis / to +85°C	Ambient temperature
<b>Normen</b>		<b>Standards</b>
Anwendungsneutrale Kommunikationskabelanlagen	ISO/IEC 11801 EN50173-3 EN50173-1 ISO/IEC 24702 DIN EN 61918	Generic cable systems
IP-Schutzarten	IEC 60529	Degrees of protection provided by enclosures (IP code)
Lichtwellenleiter- Verbindungselemente und passive Bauteile- Grundlegende Prüf und Messverfahren	IEC61300-2-x IEC61300-3-x	Fibre optic interconnecting devices and passive components- Basic test and measurement procedures

\* Die technischen Angaben gelten für das Zusammenwirken von Produkten mit **TOC**-Technologie und den dort gezeigten IP69K Stecker- und Flanschpaarungen.

\* Technical data apply to products with **TOC** Technology and the appropriate combinations of IP69K plugs and flange sockets.