

Uienring rubber (uitsnijdbare afdichtring) conform DIN 46320 voor conische wartels.

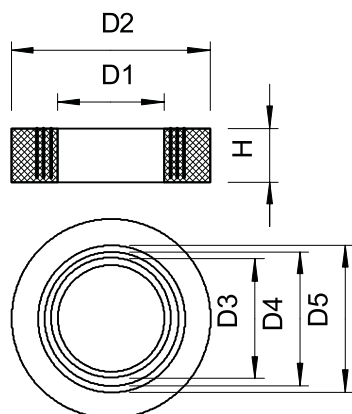


NBR-SBR Rubbermengsel

Stamgegevens

Bestelnr.	2029162
Type	107 B PG16
Omschrijving 1	Uienring
Dimensie	PG16
Kleur	zwart
Materiaal	Mengsel van natriel- en styrol-butadieen-rubber
Materiaal-afk.	NBR-SBR
Kleinste verkoop-eenheid (VG)	100,00 Stuk
Gewicht	0,27 kg/100 st.

Technische gegevens



Afmeting D1	7,50 mm
Afmeting D2	20,40 mm
Afmeting D3	10,00 mm
Afmeting D4	12,50 mm
Afmeting D5	15,00 mm
Afmeting H	7,00 mm
Afdichtbereik D	7,50 - 15,00 mm
Afmetingen	M25
Afmetingen	Pg 16 mm