

Kontakteinsatzmodul - HC-M-03/04-CT-M



1414364

<https://www.phoenixcontact.com/de/produkte/1414364>

Bitte beachten Sie, dass die in diesem PDF-Dokument angezeigten Daten aus unserem Online-Katalog generiert wurden. Bitte finden Sie die vollständigen Daten in der Benutzer-Dokumentation. Es gelten unsere Allgemeinen Nutzungsbedingungen für Downloads.



Kontakteinsatzmodul, Polzahl: 3+4, Leistungskontakte: 3, Steuerkontakte: 4, Stift, Crimpanschluss, 500 V, 40 A, 1,5 mm² ... 6 mm², Anwendung: Leistung/Signal

Kaufmännische Daten

Artikelnummer	1414364
Verpackungseinheit	5 Stück
Mindestbestellmenge	5 Stück
Verkaufsschlüssel	D1 - Steckverbinder
Produktschlüssel	BF7ACE
Katalogseite	Seite 575 (C-2-2019)
GTIN	4055626025070
Gewicht pro Stück (inklusive Verpackung)	12,78 g
Gewicht pro Stück (exklusive Verpackung)	12,75 g
Zolltarifnummer	85389099
Ursprungsland	PL

Technische Daten

Hinweise

Allgemein	Für HEAVYCON-Gehäuse HC-B6 bis B48, Gelenkhalterahmen HC-M-MHR... erforderlich, Crimpanschluss, Leistungskontakte: CK 4,0-ED..., Steuerkontakte: CK 1,6-ED... (Crimpkontakte nicht im Lieferumfang)
Allgemein	Steckverbinder dürfen nur last-/spannungslos betätigt werden

Montage

Montagehinweis	Der bestimmungsgemäße Gebrauch sieht den Einbau in ein Gehäuse mit Schutzart IP54 oder besser vor Das Modul kann nicht gleichzeitig mit dem Schutzdeckel HC-B...-TMB-SD-IP65 und HC-B...-TMS-SD-IP65 eingesetzt werden. Nicht für die LWL-Kontakte CK1,6-ED-...POF geeignet.
----------------	---

Artikeleigenschaften

Produkttyp	Kontakteinsatz modular
Polzahl	7
Steckgesicht	3+4
Anwendung	Leistung/Signal
Anzahl der Modulplätze	1
Anzahl Leistungskontakte	3
Anzahl Steuerkontakte	4
Kontakttyp	gedreht
Serie	HC-M-03/04

Isolationseigenschaften

Überspannungskategorie	III
Verschmutzungsgrad	3

Anschlussdaten

Anschlusstechnik

Anschlusstechnik	Crimpanschluss (Leistungskontakte)
------------------	------------------------------------

Leiteranschluss

Anschlussquerschnitt	1,5 mm ² ... 6 mm ² (Leistungskontakte)
	0,14 mm ² ... 2,5 mm ² (Steuerkontakte)
Anschlussquerschnitt AWG	16 ... 10 (Leistungskontakte)
	26 ... 14 (Steuerkontakte)
Abisolierlänge der Einzelader	9 mm (9,6 mm (4-6 mm ²))
	8 mm (6 mm (2,5 mm ²))

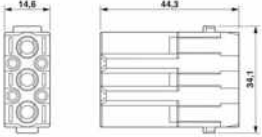
Maße

Kontakteinsatzmodul - HC-M-03/04-CT-M



1414364

<https://www.phoenixcontact.com/de/produkte/1414364>

Maßzeichnung	
Breite	34,2 mm
Höhe	44,3 mm
Länge	14,6 mm

Mechanische Kennwerte

Minimale Gehäusehöhe	52 mm
Kontaktdurchmesser	4 mm

Elektrische Eigenschaften

Bemessungsspannung (III/2) Kontakte	830 V
Bemessungsspannung (III/3)	500 V (Leistungskontakte) 500 V (Steuerkontakte)
Bemessungsstoßspannung (III/2)	8 kV
Bemessungsstoßspannung (III/3)	6 kV
Bemessungsstoßspannung	8 kV (Leistungskontakte) 8 kV (Steuerkontakte)
Bemessungsstrom	40 A (Leistungskontakte) 10 A (Steuerkontakte)

Mechanische Eigenschaften

Mechanische Daten

Steckzyklen	≥ 500
-------------	-------

Materialangaben

Farbe	lichtgrau
Brennbarkeitsklasse nach UL 94	V0
Material Kontakt	Kupferlegierung
Material Kontaktoberfläche	Ag
Material Kontaktträger	PC
Material Kontaktoberfläche, Leistungskontakt	Ag
Material Kontaktoberfläche, Steuerkontakt	Ag (alternativ Au)
Normen / Bestimmungen	PC: Brandschutz in Schienenfahrzeugen - Anforderungssätze R22, R23 und R24 nach DIN EN 45545-2 (Gefahrenniveau HL1 - HL3)

Umwelt- und Lebensdauerbedingungen

Umgebungsbedingungen

Umgebungstemperatur (Betrieb)	-40 °C ... 125 °C
-------------------------------	-------------------

Kontakteinsatzmodul - HC-M-03/04-CT-M



1414364

<https://www.phoenixcontact.com/de/produkte/1414364>

Normen und Bestimmungen

Prüfung

Normen/Bestimmungen

PC: Brandschutz in Schienenfahrzeugen - Anforderungssätze R22, R23 und R24 nach DIN EN 45545-2 (Gefahrenniveau HL1 - HL3)

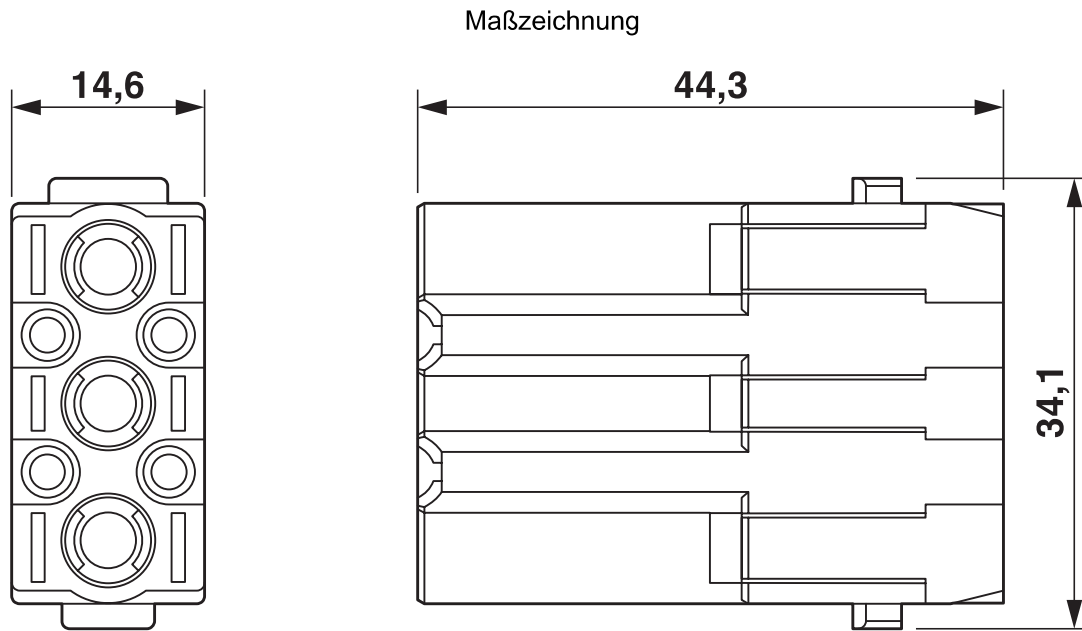
Kontakteinsatzmodul - HC-M-03/04-CT-M



1414364

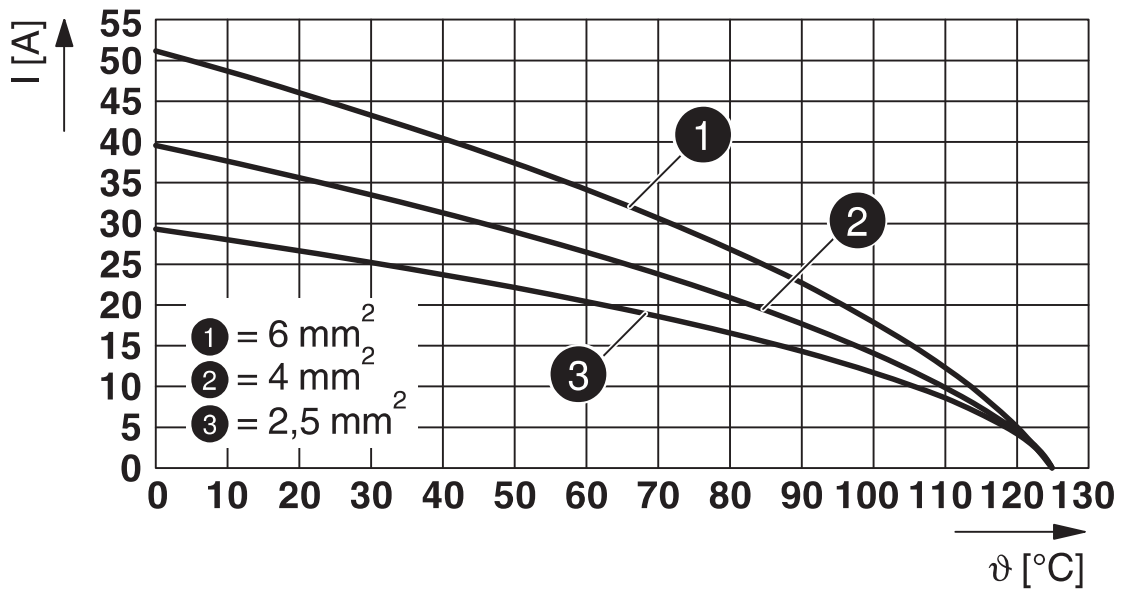
<https://www.phoenixcontact.com/de/produkte/1414364>

Zeichnungen



Stifteinsatz

Diagramm



Derating-Diagramm

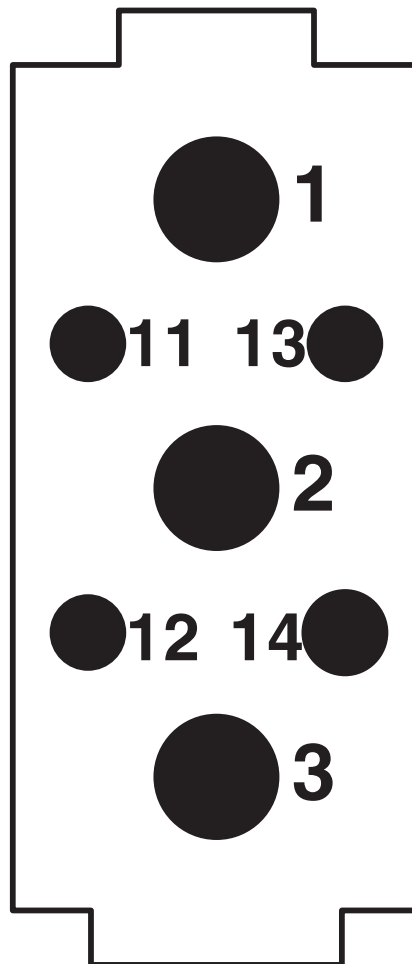
Kontakteinsatzmodul - HC-M-03/04-CT-M

1414364

<https://www.phoenixcontact.com/de/produkte/1414364>



Schemazeichnung



Polbild Anschlussseite

Kontakteinsatzmodul - HC-M-03/04-CT-M



1414364

<https://www.phoenixcontact.com/de/produkte/1414364>

Zulassungen

DNV

Zulassungs-ID: TAE000037S



CSA

Zulassungs-ID: 13631

	Nennspannung U_N	Nennstrom I_N	Querschnitt AWG	Querschnitt mm^2
	600 V	33 A	- 10	-



UL Recognized

Zulassungs-ID: E118976

	Nennspannung U_N	Nennstrom I_N	Querschnitt AWG	Querschnitt mm^2
Power	600 V	40 A	- 10	-
Control	600 V	10 A	- 14	-



EAC

Zulassungs-ID: RU C-DE.AI30.B.01102



EAC

Zulassungs-ID: RU C-DE.BL08.B.00511

Kontakteinsatzmodul - HC-M-03/04-CT-M



1414364

<https://www.phoenixcontact.com/de/produkte/1414364>

Klassifikationen

ECLASS

ECLASS-9.0	27440217
ECLASS-10.0.1	27440217
ECLASS-11.0	27440217

ETIM

ETIM 8.0	EC000438
----------	----------

UNSPSC

UNSPSC 21.0	39121400
-------------	----------

Kontakteinsatzmodul - HC-M-03/04-CT-M



1414364

<https://www.phoenixcontact.com/de/produkte/1414364>

Environmental Product Compliance

China RoHS

Zeitraum für bestimmungsgemäße Verwendung: unbegrenzt =
EFUP-e

Keine Gefahrstoffe über den Grenzwerten