

Technisches Datenblatt

Reihenschutzgerät, 4-polig, Ausführung 5 V

Art.-Nr. 5098412



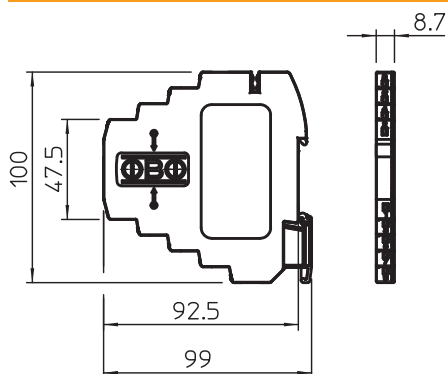
Blitzbarriere für eigensichere Messkreise

- Schutzgerät für mehradrige Systeme
- direkte Schirmerdung und mit schraublosen Anschlussklemmen
- platzsparende Breite von nur 8,7 mm
- hoher Frequenzbereich von 0-100 MHz
- ATEX Zulassung: II 2(1)G Ex ia [ia Ga] IIC T4 Gb (BVS 11 ATEX E 131 X)
- UL gelistet (4UM2)

Anwendung: Universeller Einsatz auf 35-mm-Hutprofilschiene in jedem handelsüblichen Verteilergehäuse.



Abmessungen



Stammdaten

Art.-Nr.	5098412
Typ	MDP-4 D-5-EX
Bezeichnung 1	Blitzbarriere
Bezeichnung 2	für Ex-Schutz Anwendungen
Dimension	5V
Farbe	blau
Kleinste VK-Einheit (VG)	1,00 Stück
Gewicht	5,80 kg/100 St.

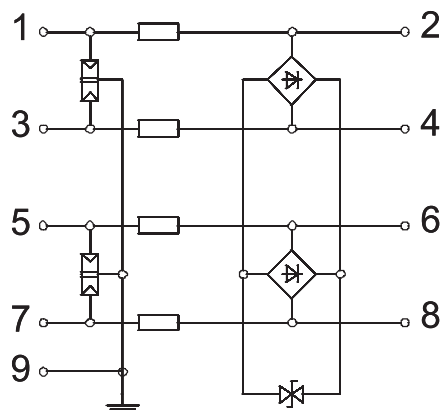
Technisches Datenblatt

Reihenschutzgerät, 4-polig, Ausführung 5 V

Art.-Nr. 5098412



Technische Daten



Ableiterüberwachung	<input type="checkbox"/>
Kategorie	Typ 1+2+3 / D1+C2+C1
SPD nach IEC 61643-21	Class I+II+III / D1+C2+C1
Anschlussquerschnitt flexibel	0,14 - 2,50 mm ²
Anschlussquerschnitt mehrdrähtig	0,14 - 1,50 mm ²
Anschlussquerschnitt starr	0,14 - 2,50 mm ²
Anzahl Pole	4,00
Einfügungsdämpfung	≤3 dB
Erdung über:	Hutschiene
EX-Zulassung	II 2(1)G Ex ia [ia Ga] IIC T4 Gb
Fernmeldekontakt	<input type="checkbox"/>
Gesamt-Ableitstoßstrom (8/20)	10 kA
Gesamt-Ableitstoßstrom (10/350)	D1: 2 kA
Frequenzbereich	0-100 MHz
Frequenzbereich	0,00 - 100,00 MHz
Grenzfrequenz	100,00 MHz
Höchste Dauerspannung AC	7,00 V
Höchste Dauerspannung DC	10,00 V
Isolationswiderstand	>100 MΩ
Kapazität (Ader-Ader)	< 40 pF
LPZ	0→3
Nennspannung	5,00 V
Nennlaststrom	0,58 A
Nennlaststrom AC	0,40 A
Nennlaststrom DC	0,58 A
Montageart	Hutschiene
Prüfnorm	IEC 61643-21
Schirm Anschluss	ja
Schirmung	direkt
Schutzart	IP20
Schutzpegel Ader - Ader	< 35 V
Schutzpegel Ader - Erde	<800 V
Serienwiderstand pro Ader	2,35 Ω ± 5 %
Signalisierung am Gerät	keine
Stecksystem	Klemme
Stoßstromfestigkeit Ader - Ader	C1: 0,5 kV / 0,25 kA (8/20µs)
Stoßstromfestigkeit Ader - Erde	C2: 5 kV / 2,5 kA (8/20µs)
Temperaturbereich	-40+80 °C
Zulassungen	UL