

A0612107

COMTEC 120 H, Ausf. I

Zweiteiliges Kunststoffgehäuse in hoher Bauweise für Tisch- und Wandanwendungen. Ergonomisch günstig geneigtes Bedienfeld mit 10°-Neigung, 1,2 mm vertieft zum Schutz von Folientastaturen. Befestigungsdome in Unter- und Oberteil. Großer Flansch für Schnittstellen an der Rückseite des Oberteils.

Ausführung

Ohne Batteriefach

Lieferumfang

1 Ober- und Unterteil, Montage-Set



TECHNISCHE DATEN

Material	ABS (UL 94 HB)
Schutzart	IP 40
Farbe	grauweiß RAL 9002
Standards	RoHS konform, REACH konform

Die Schutzartangaben beziehen sich auf Leergehäuse (ohne Modifikationen) unter Einhaltung der Normbedingungen nach EN 60529.

Breite	120 mm
Tiefe	150 mm
Höhe	62,8 mm
Platinenlänge Unterteil	123 mm
Platinenbreite Unterteil	94 mm
Platinenlänge Oberteil	137 mm
Platinenbreite Oberteil	105 mm
Folienlänge	109,85 mm
Folienbreite	87,85 mm

Bitte die Maße an aktuellen Teilen abnehmen. Diese unterliegen material- und produktionsspezifischen Fertigungstoleranzen.

A0612107

COMTEC 120 H, Ausf. I

KAUFMÄNNISCHE DATEN

Gewicht/1 Stück	162 g
Warentarifnummer (OKW Produkt)	39269097
Herstellungsland	Deutschland

KUNDENSPEZ. MODIFIKATIONEN

Was benötigen Sie für Ihr persönliches Produkt? Bei Bedarf liefern wir Ihnen die Gehäuse/Drehknöpfe einbaufertig mit allen notwendigen Modifikationen und Veredelungen. Wir beraten Sie gerne. Fragen Sie an!

Produktoptionen für A0612107



Mechanische
Bearbeitung



Lackieren



Bedruckung



Laserbeschriftung



Dekorfolien



Sondermaterial



EMV Schutz



Konfektion / Montage

A0612107

COMTEC 120 H, Ausf. I

ZUBEHÖR "WAND/HALTER"



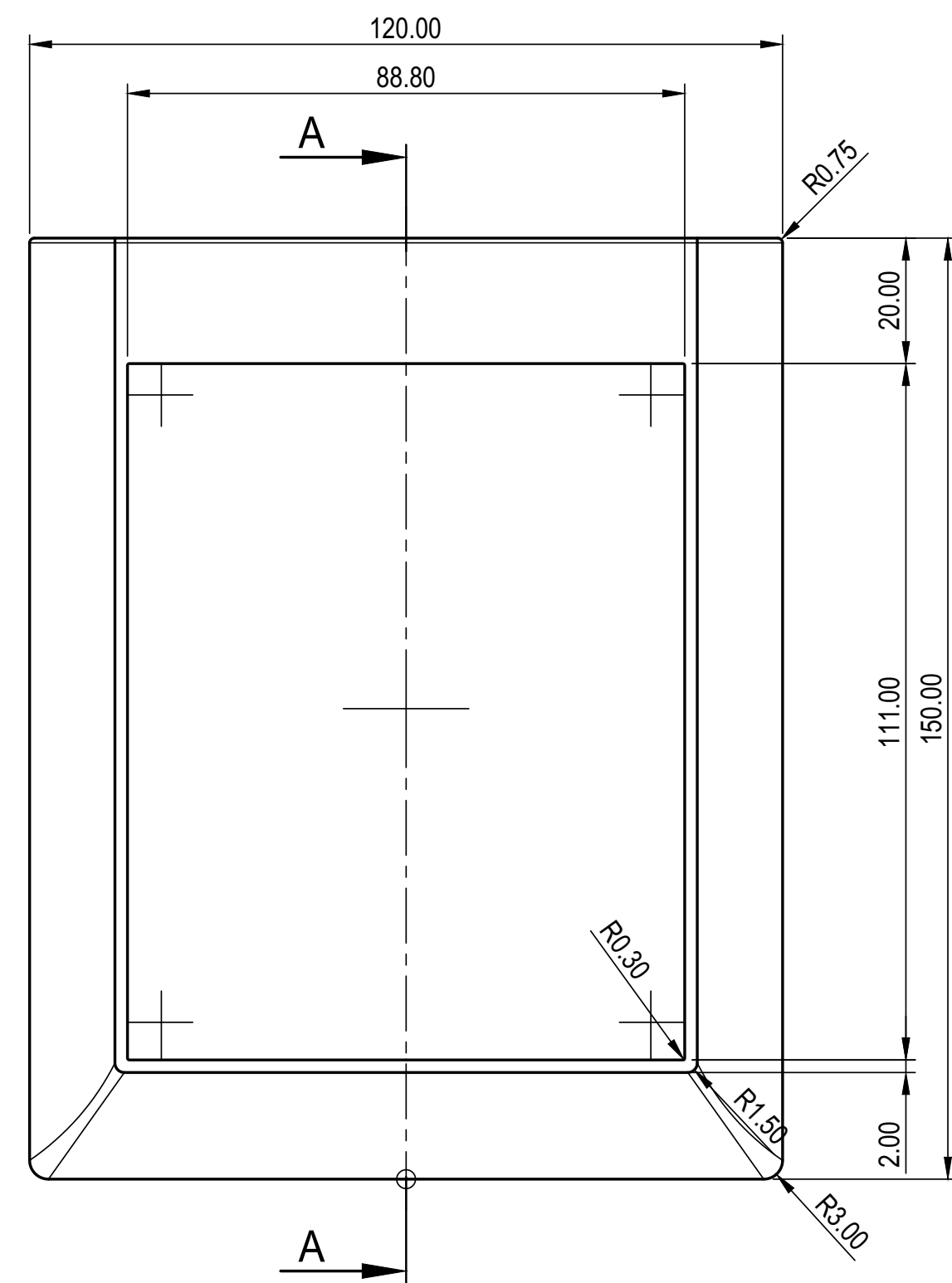
B1350048
Wandhalter-Set
ABS (UL 94 HB)
kieselgrau RAL 7032

ZUBEHÖR "SCHRAUBEN"

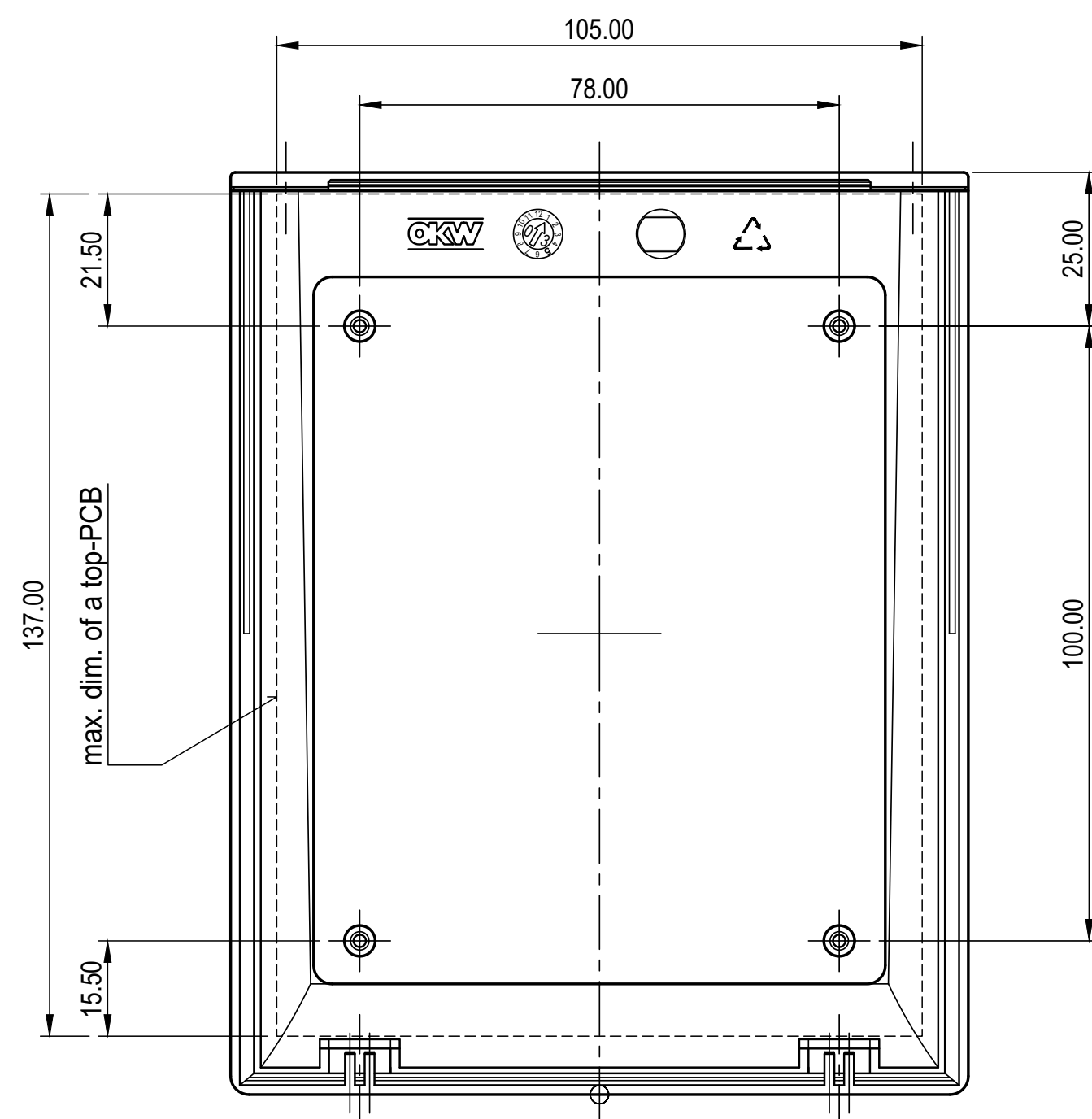


A9199008
Schrauben-Set

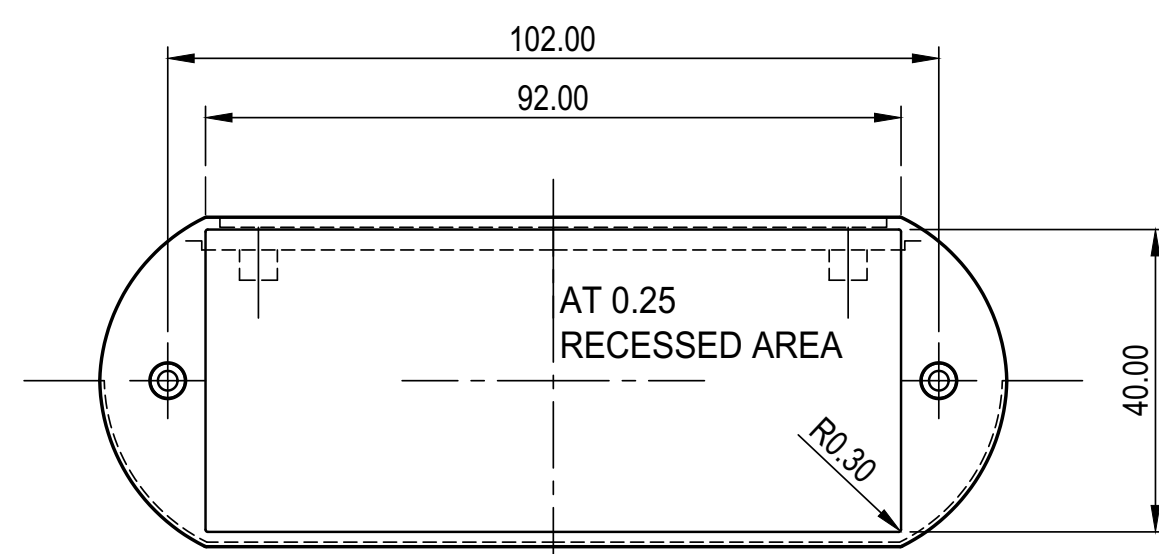
Technische Änderungen vorbehalten. © OKW Gehäusesysteme, Buchen/Deutschland.



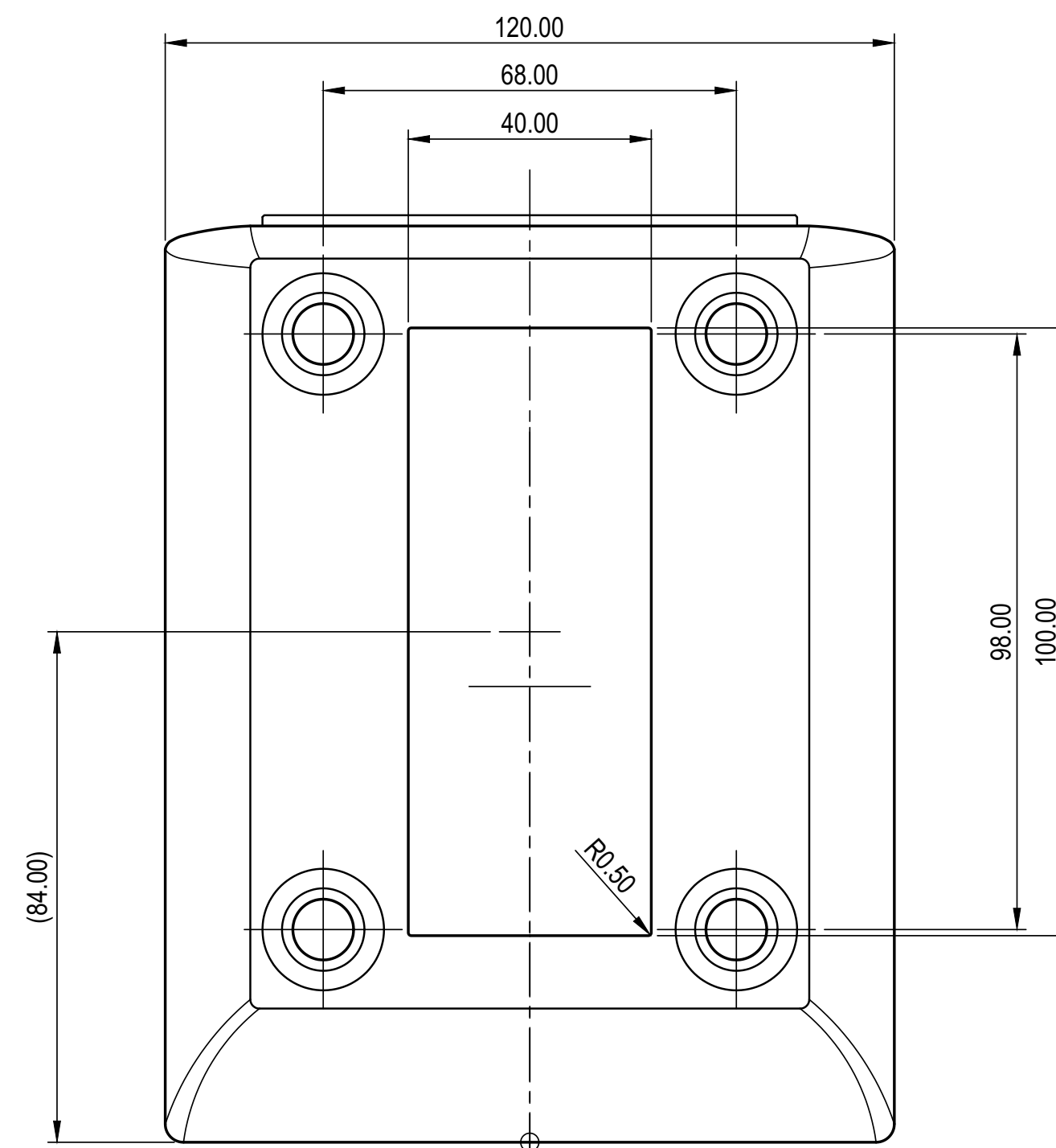
Oberteil-Draufsicht
TOP, REAL OUTSIDE-VIEW



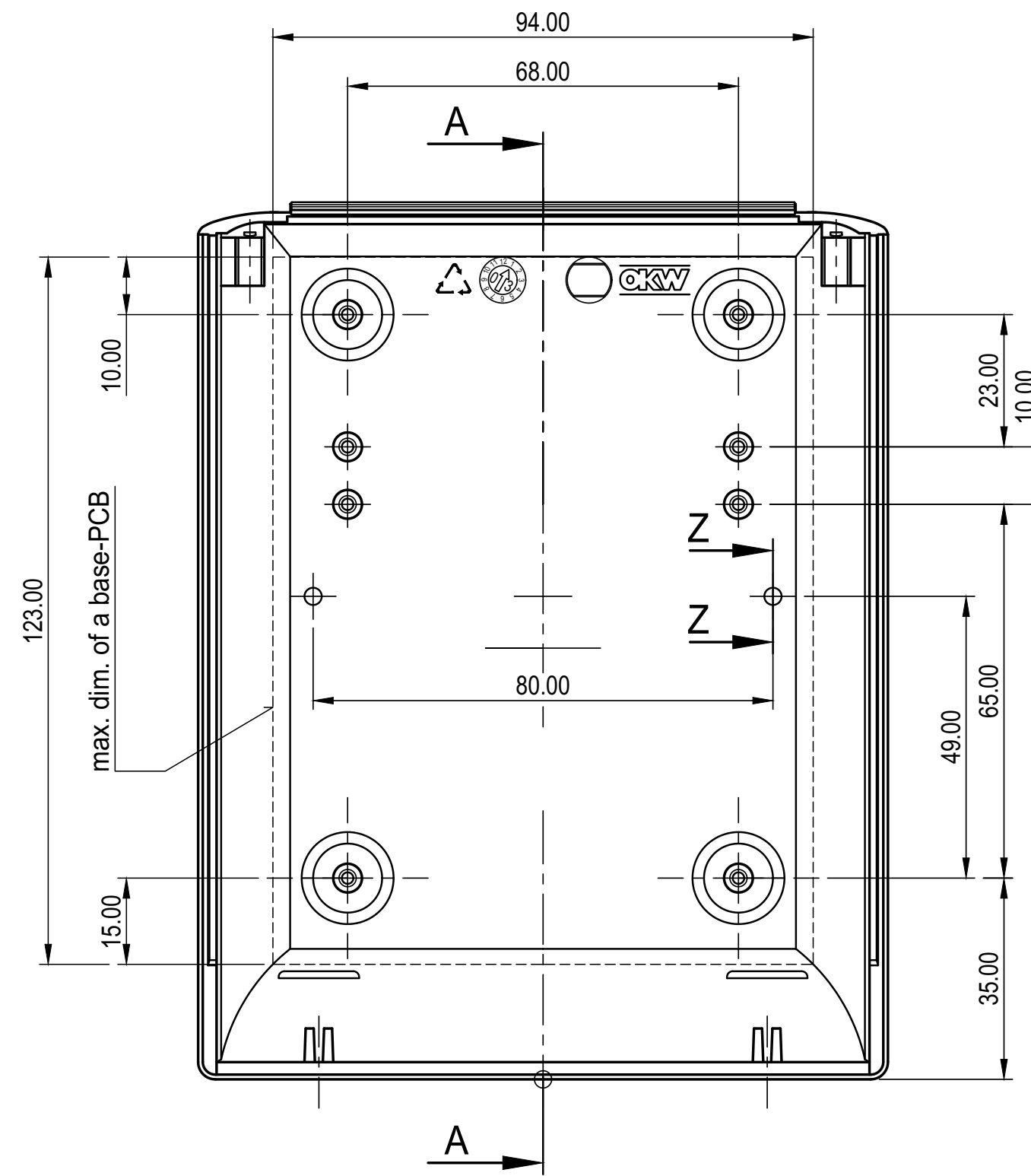
Oberteil-Innenansicht
TOP, REAL INSIDE-VIEW



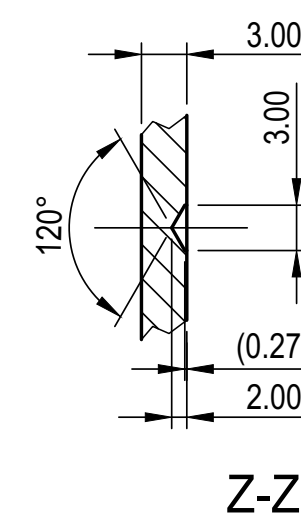
Oberteil-auf Flansch
TOP, REAL VIEW TO THE REAR



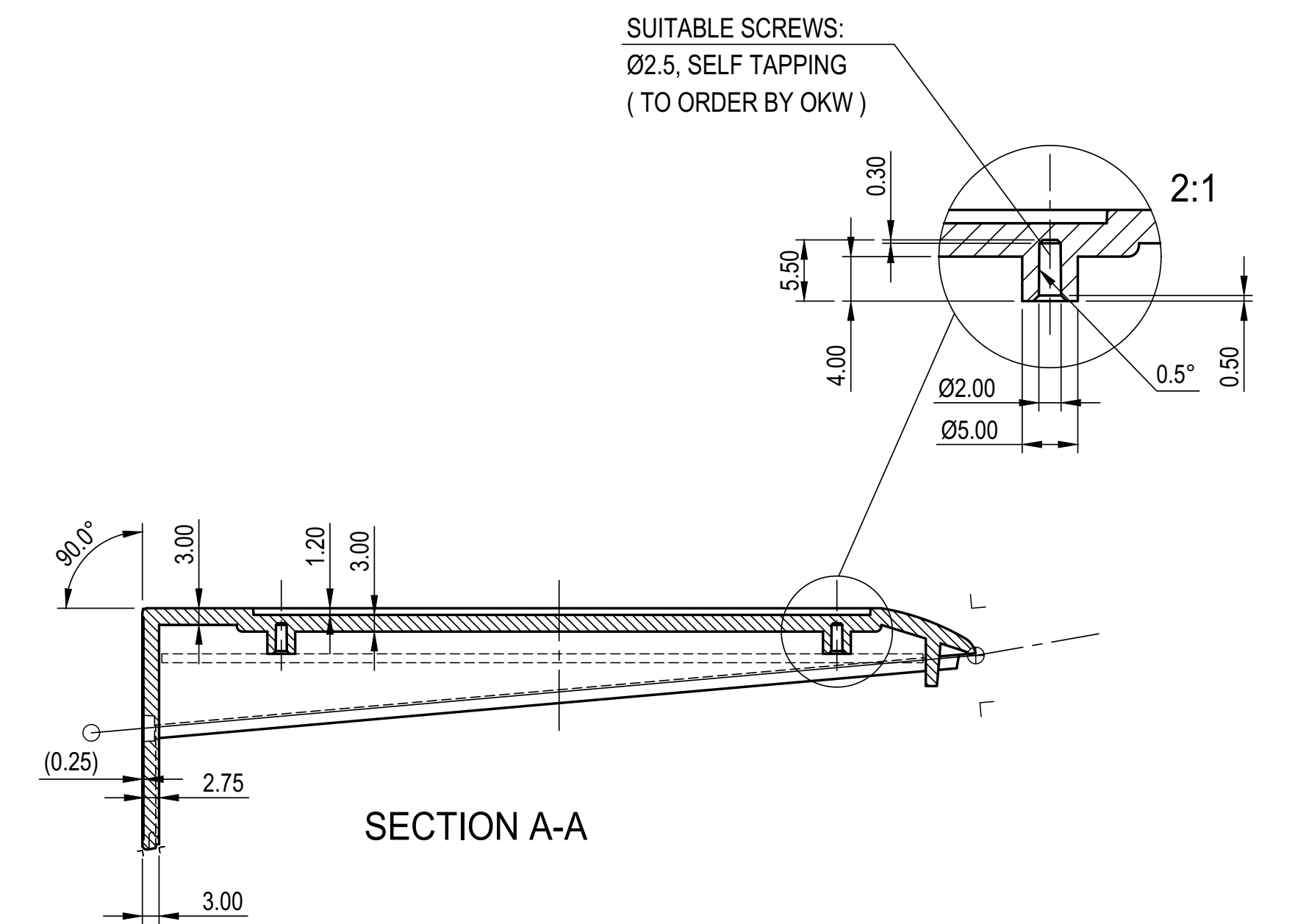
Unterteil-Untersicht
BASE, OUTSIDE-VIEW



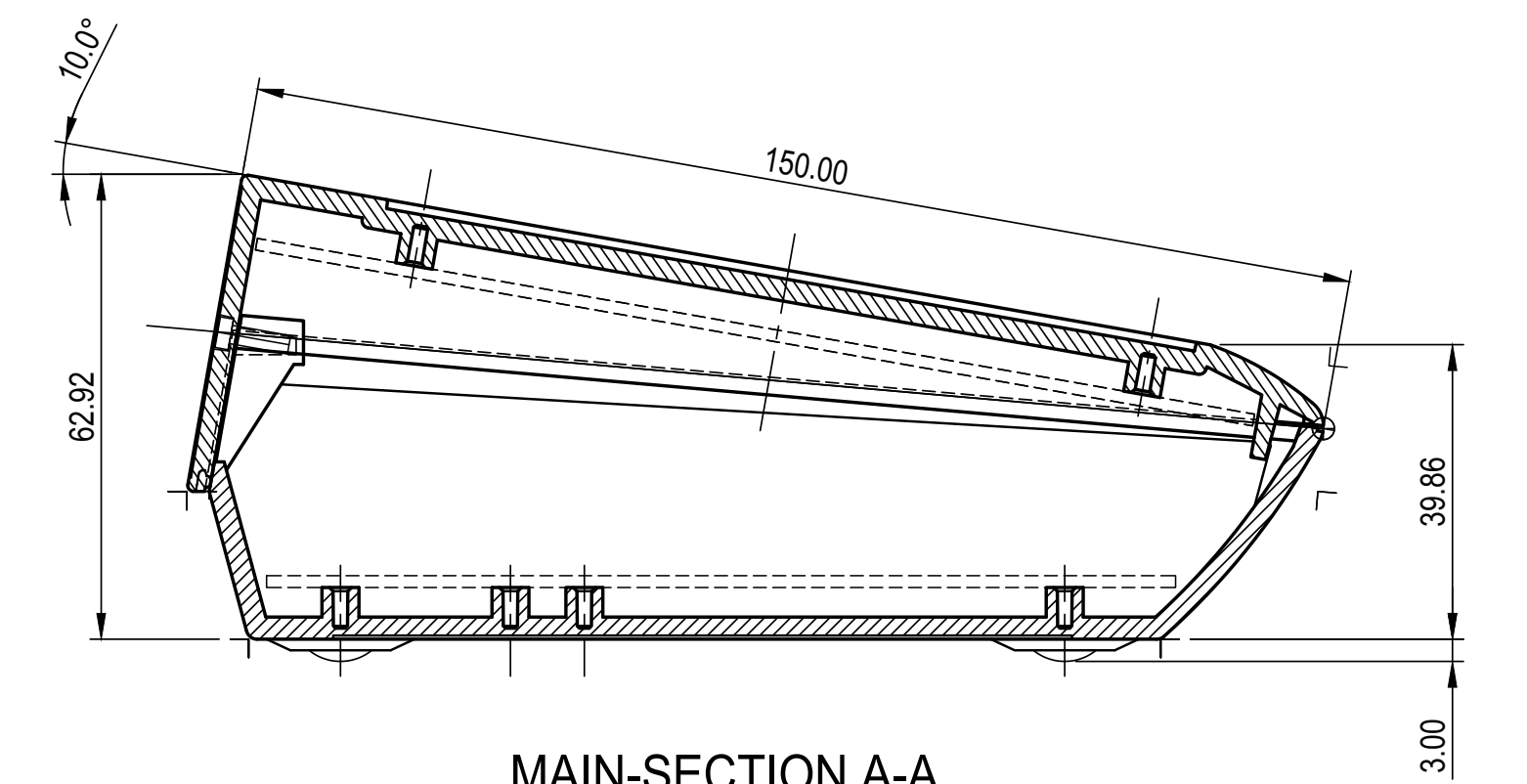
Unterteil-Innenansicht
BASE, INSIDE-VIEW



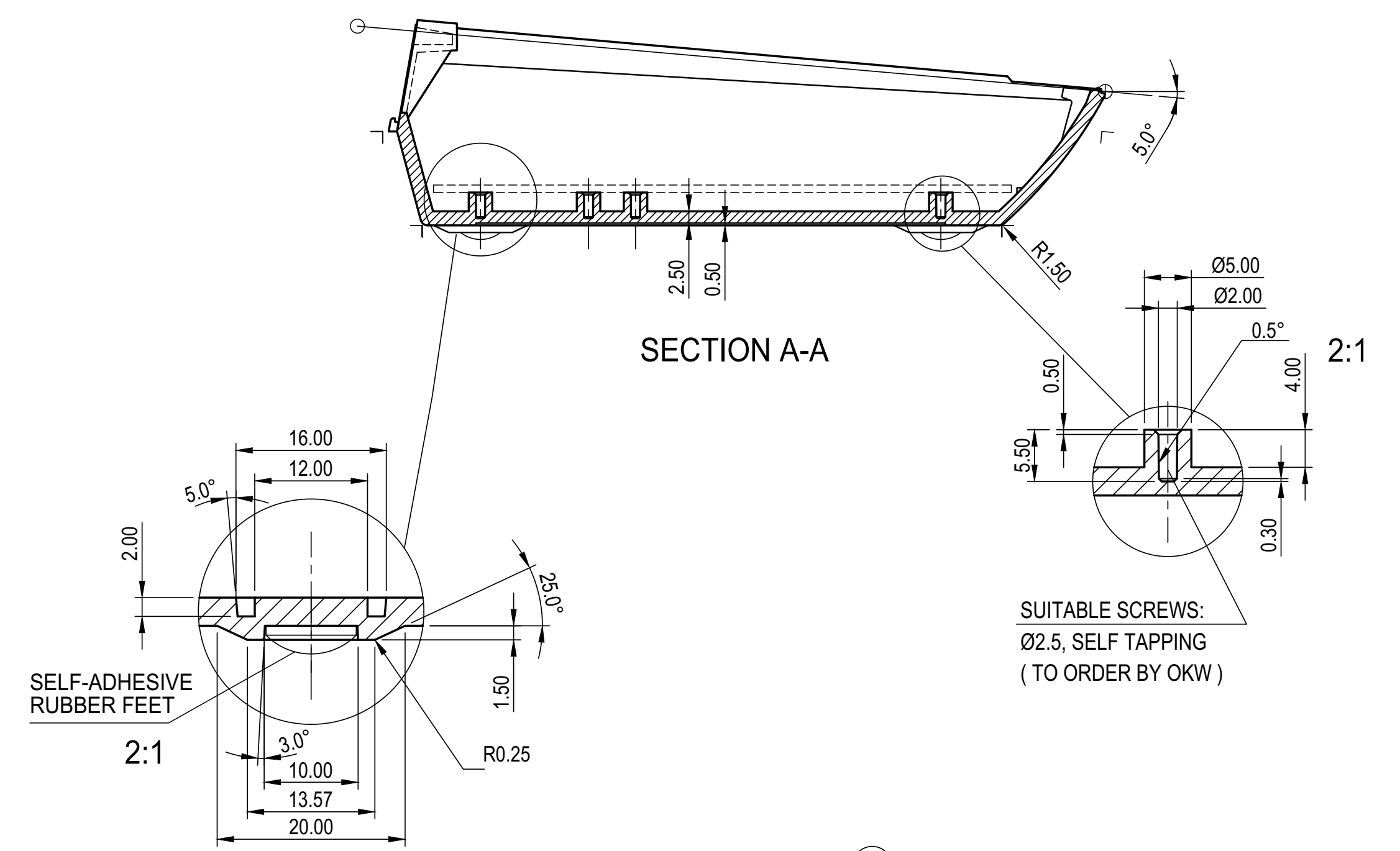
Z-Z



SECTION A-A



MAIN-SECTION A-A



SECTION A-A

SELF-ADHESIVE RUBBER FEET

2:1

SUITABLE SCREWS:
Ø2.5, SELF TAPPING
(TO ORDER BY OKW)

Z (PZ1)

Bitte die Maße an aktuellen Teilen abnehmen.
Diese unterliegen material- und
produktionsspezifischen Fertigungstoleranzen

Please take the dimensions from current parts.
These are subject to material- and
manufacturing-specific tolerances.

Informationskopie
wird nicht aktualisiert

Copy for Information
will not be updated

Technische Änderungen vorbehalten. Irrtümer und Druckfehler
begründen keinen Anspruch auf Schadensersatz. Wichtige Einbau-
maße bitte direkt mit dem aktuellen Produkt abstimmen.

Subject to technical modification without prior notice. Typographical
and other errors do not justify any claim for damages. All dimensions
should be verified using an actual modelled part.

Sous réserve de modifications techniques. Toute erreur ou faute
d'impression ne justifie aucune demande d'indemnisation. Nous
prions les clients de vérifier les dimensions des composants avec
les boîtiers avant le montage.

Erst. am: 06.11.2002	Toleranzen: DIN 16742 TG 6	Status: ÄNDERUNG	DIN 6 Teil 2
Erst. von: Hasselb	Volumen: KUNDE	Zeichnungsart: KUNDE	
Freig. von: KUNDE	Revison: 05	This document contains proprietary information of OKW Gehäusesysteme GmbH and is intended subject to the conditions that the information be retained in confidence and not be reproduced or copied and not be used or incorporated in any product.	
OKW GEHÄUSE SYSTEME		COMTEC 120 VERSION I, H (HIGH) A061210*	Maßstab: 1:1
Für dieses Dokument behalten wir uns alle Urheberrechte vor. Es darf auch auszugsweise weder ververvielfältigt noch Dritten in irgendeiner Form zugänglich gemacht werden.			Dateiname: 00005368