

154718-3 ✓ AKTIV

Positive Lock | Positive Lock 250

Interne TE-Nummer 154718-3

Positive Lock 250, Quick Disconnects, Receptacle, 18 – 14 AWG, .82 – 2.08 mm², Mating Tab Width 6.35 mm [.25 in]

[Auf TE.com ansehen>](#)



Kontakte & Kabelverbinder > Schnelltrennanschlüsse



Klemmen- und Spleißart: Receptacle

Wire Size: .82 – 2.08 mm²

Flachkontaktbreite: 6.35 mm [.25 in]

Flachkontaktdicke: .81 mm [.032 in]

Eigenschaften

Produktmerkmale

Drahtstopp	Nein
Leitungs-/Kabeltyp	FLK
Anschluss an	Leitungen und Kabel
Einsetzkraft	Niedrig
Abdichtbar	Nein
Insulated	No

Konfigurationsmerkmale

Verbindungskapazität	Einfach
----------------------	---------

Sonstige Eigenschaften

Vollständig isoliert	Nein
Beschichtungsmaterial	Zinn

Kontaktmerkmale

Lötverfahren	Buchse
Klemmen- und Spleißart	Receptacle
Klemmenausrichtung	Gerade

Kontaktmaterial	Messing
Crimptyp	F-Crimp
Barrel Type	Open

Montage und Anschlusstechnik

Typ der Gegensteckarretierung	Vertiefung
Ausziehkraft	7 – 100 Newton
Drahtisoliationsunterstützung	Mit

Abmessungen

Geeignet für Drahtisoliationsbereich	2.4 – 3.2 mm [.094 – .126 in]
Gesamtlänge	22.5 mm [.886 in]
Buchsenkontakt-Aufmaßdicke	.41 mm [.016 in]
Wire Size	.82 – 2.08 mm ²
Flachkontaktbreite	6.35 mm [.25 in]
Flachkontaktdicke	.81 mm [.032 in]

Verwendungsbedingungen

Betriebstemperaturbereich	-40 – 110 °C [-40 – 230 °F]
---------------------------	-----------------------------

Industriestandards

UL-Grad	Anerkannt
---------	-----------

Verpackungsmerkmale

Verpackungsmenge	1500
Verpackungsmethode	Streifen/Rolle

Produkt-Compliance

Bitte besuchen Sie die Produktseite auf [TE.com](https://www.te.com) um Informationen über Produktkonformität zu erhalten.>

EU RoHS Richtlinie 2011/65/EU	Konform
EU ELV Richtlinie 2000/53/EG	Konform
China RoHS 2 Richtlinie MIIT Order No 32, 2016	Keine eingeschränkten Materialien oberhalb der Grenzwerte
EU REACH Verordnung (EG) No. 1907/2006	欧洲化学品管理局最新发布的SvHCs候选清单: 2020年1月 (205) SvHCs候选清单的声明更新至: 2020年1月 (205) 不含REACH SVHC
EU REACH Verordnung (EG) No. 1907/2006	



欧洲化学品管理局最新发布的SvHCs候选清单: 2020年1月 (205)
SvHCs候选清单的声明更新至: 2020年1月 (205)

Halogengehalt
Niedriger Halogengehalt – Br, Cl, F, I < 900 ppm im homogen Material. Außerdem BFR/CFR/PVC-frei.

Lötfähigkeit
Für Lötfähigkeit nicht zutreffend

Produktkonformitäts-Disclaimer

Diese Informationen beruhen auf angemessenen Erkundigungen bei unseren Lieferanten und entsprechen unserem derzeitigen Wissensstand auf Grundlage der Angaben der Lieferanten. Diese Informationen können Änderungen erfahren. Die von TE als EU RoHS-konform ermittelten Teile weisen einen maximalen Gewichtsanteil von 0,1 % Blei, Chrom VI, Quecksilber, PBB, PBDE, DBP, BBP, DEHP und DIBP sowie 0,01 % Kadmium im homogenen Werkstoff auf oder sind gemäß der Anhänge zur Richtlinie 2011/65/EU (RoHS2) von diesen Grenzwerten ausgenommen. Elektrische und elektronische Endprodukte erhalten gemäß der Richtlinie 2011/65/EU eine CE-Kennzeichnung. Die Komponenten sind möglicherweise nicht CE-gekennzeichnet. Zusätzliche weisen die von TE als EU ELV-konform ermittelten Teile einen maximalen Gewichtsanteil von 0,1 % Blei, Chrom VI und Quecksilber sowie 0,01 % Kadmium im homogenen Werkstoff auf oder sind gemäß der Anhänge zur Richtlinie 2000/53/EG (ELV) von diesen Grenzwerten ausgenommen. Bezüglich der REACH Bestimmungen beruht die TE-Information über SVHC in den Artikeln für diese Teilenummer noch auf den „Leitlinien zu den Anforderungen für Stoffe in Erzeugnissen“ (Version: 2, April 2011) der European Chemicals Agency (ECHA), wobei der Grenzwert von 0,1% (nach Gewicht) auf das Fertigprodukt bezogen ist. TE ist sich des EuGH-Urteils vom 10. September 2015, auch bekannt als O5A (Once An Article Always An Article), bewusst, welches besagt, dass im Falle von 'komplexen Erzeugnissen', der Schwellenwert für eine SVHC sowohl auf das Produkt als Ganzes und gleichzeitig auf jeden der Artikel, aus denen sich das Produkt zusammensetzt, angewendet wird. TE hat diesen Entscheid auf der Grundlage der neuen ECHA ' Leitlinien zu den Anforderungen für Stoffe in Erzeugnissen' (Juni 2017, Version 4,0) ausgewertet und wird seine Deklarationen entsprechend aktualisieren.

Kompatible Teile



TE Teilenummer 1-154719-0
PL 250 REC HSG 1P NYLON NAT



TE Teilenummer 520961-1
PL 250 HOUSING BLACK NYLON



TE Teilenummer 154719
PL 250 REC HSG 1P NYLON BLACK



TE Teilenummer 154719-1
PL 250 REC HSG 1P NYLON NAT



TE Teilenummer 154719-2
PL 250 REC HSG 1P NYLON RED



TE Teilenummer 1-1969717-2
HSG, REC., POS-LOCK, MK I 2P, 6.35 SR BLK



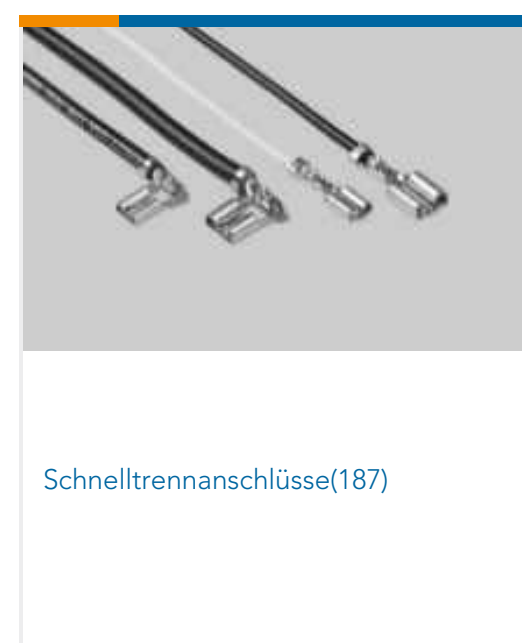
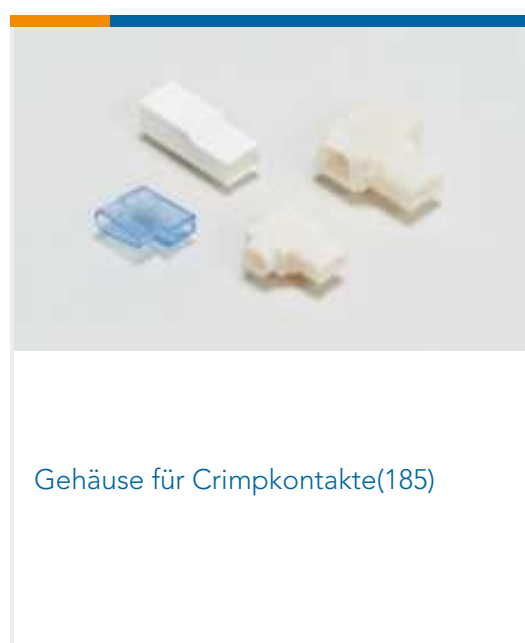
TE Teilenummer 2-2151137-2
OCEAN_2.0_APPLICATOR-S-110F155F



TE Teilenummer 525651
"F" D.A.H.T. ASSY

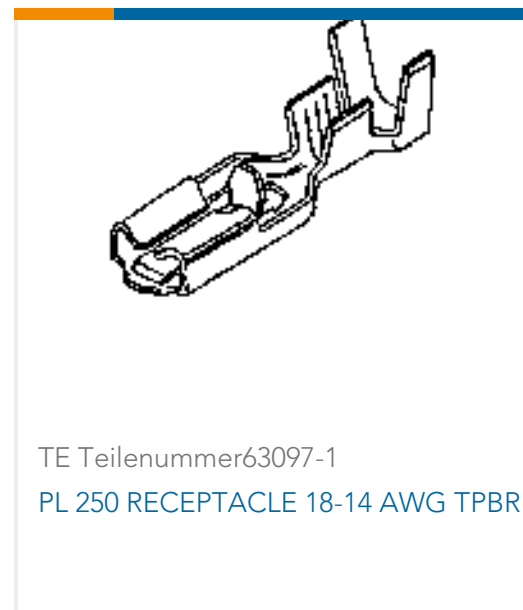


Auch serienmäßig | Positive Lock 250



Kunden kauften auch diese Produkte





Dokumente

Produktzeichnungen

[PL 250 REC 0.7-2.0 MM2 0.406 TPBR](#)

Englisch

CAD-Dateien

[3D PDF](#)

3D

Kundenmodell

[ENG_CVM_CVM_154718-3_AT.2d_dxf.zip](#)

Englisch

Kundenmodell

[ENG_CVM_CVM_154718-3_AT.3d_igs.zip](#)

Englisch

Kundenmodell

[ENG_CVM_CVM_154718-3_AT.3d_stp.zip](#)

Englisch

Indem Sie die CAD-Datei herunterladen stimmen Sie den [allgemeinen Verkaufsbedingungen](#) zu.

Datenblätter/ Katalogseiten

[Positive Lock Receptacles](#)

Englisch

Produktspezifikationen

[Anwendungsspezifikation](#)

Englisch

[Anwendungsspezifikation](#)

Englisch

Umweltverträglichkeit von Produkten

[TE-Materialdeklaration](#)

Englisch

Freigabe Agentur

[UL](#)

Englisch