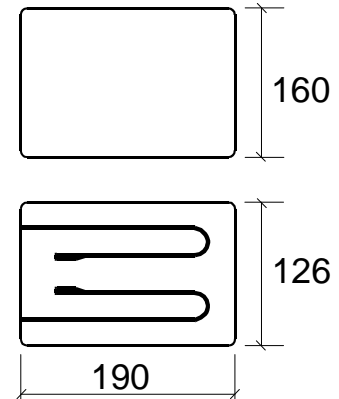


CARACTERISTICAS ELECTRICAS

- TENSION NOMINAL	9 V
- CAPACIDAD NOMINAL	150 Ah
- ENERGIA NOMINAL	1100 Wh
- INTENSIDAD MAXIMA EXTRAIBLE EN CONTINUO	50 mA
- INTENSIDAD MAXIMA EXTRAIBLE EN INTERMITENTE (Duración del ciclo <1')	200 mA
- INTENSIDAD MAXIMA EXTRAIBLE EN PULSANTE (Duración del ciclo <1")	400 mA
- CAPACIDAD MAXIMA EXTRAIBLE POR HORA PARA DESCARGAS INTERMITENTES Y PULSANTES	38 mAh


CARACTERISTICAS FISICAS

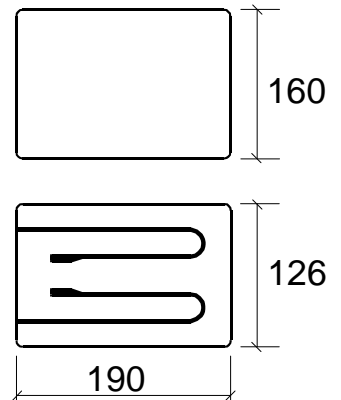
- DIMENSIONES: Longitud	190 mm
Anchura	126 mm
Altura	160 mm
- PESO	3 Kg
- VOLUMEN	3,83 dm ³
- MATERIAL DE LA CAJA	Plástico*
- TERMINALES	Nº 4
- GARANTIA DE CONSERVACION	2 Años
- CONTENIDO DE MERCURIO	Exento
- CONTENIDO DE CADMIO	Exento

CAPACIDAD				
USO	CONDICIONES			CAPACIDAD MEDIA MINIMA (Ah)
	Resistencia (?)	Periodo diario	Tensión final (V)	
RAPIDO	240	24 h	5,4	145
NORMAL	400	14 h	5,4	145

* Poliestireno de alto impacto

ELECTRICAL CHARACTERISTICS

- NOMINAL VOLTAGE	9 V
- NOMINAL CAPACITY	150 Ah
- NOMINAL ENERGY	1100 Wh
- MAXIMUM CONTINUOUS AVERAGE CURRENT	50 mA
- MAXIMUM INTERMITTENT DISCHARGE CURRENT (Discharge rate <1')	200 mA
- MAXIMUM PULSE DISCHARGE CURRENT (Discharge rate <1")	400 mA
- MAXIMUM CAPACITY USABLE PER HOUR FOR INTERMITTENT AND PULSE DISCHARGE	38 mAh


PHYSICAL CHARACTERISTICS

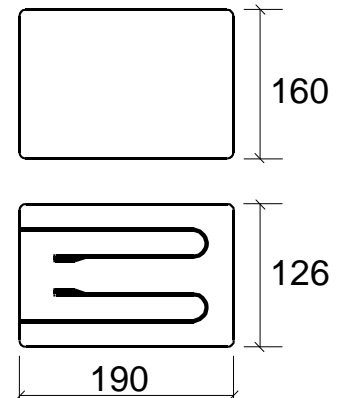
- DIMENSIONS: Length	190 mm
Width	126 mm
Height	160 mm
- NET WEIGHT	3 Kg
- VOLUME	3,83 dm ³
- CASE MATERIAL	Plastic*
- TERMINALS	Nº4
- GUARANTEED SHELF LIFE	2 Years
- MERCURY CONTENT	None
- CADMIUM CONTENT	None

CAPACITY				
USE	Conditions			MINIMUM AVERAGE CAPACITY (Ah)
	Resistance (?)	Daily period	End Point (V)	
FAST	240	24 h	5,4	145
NORMAL	400	14 h	5,4	145

* High impact polystyrene.

CARACTÉRISTIQUES ÉLECTRIQUES

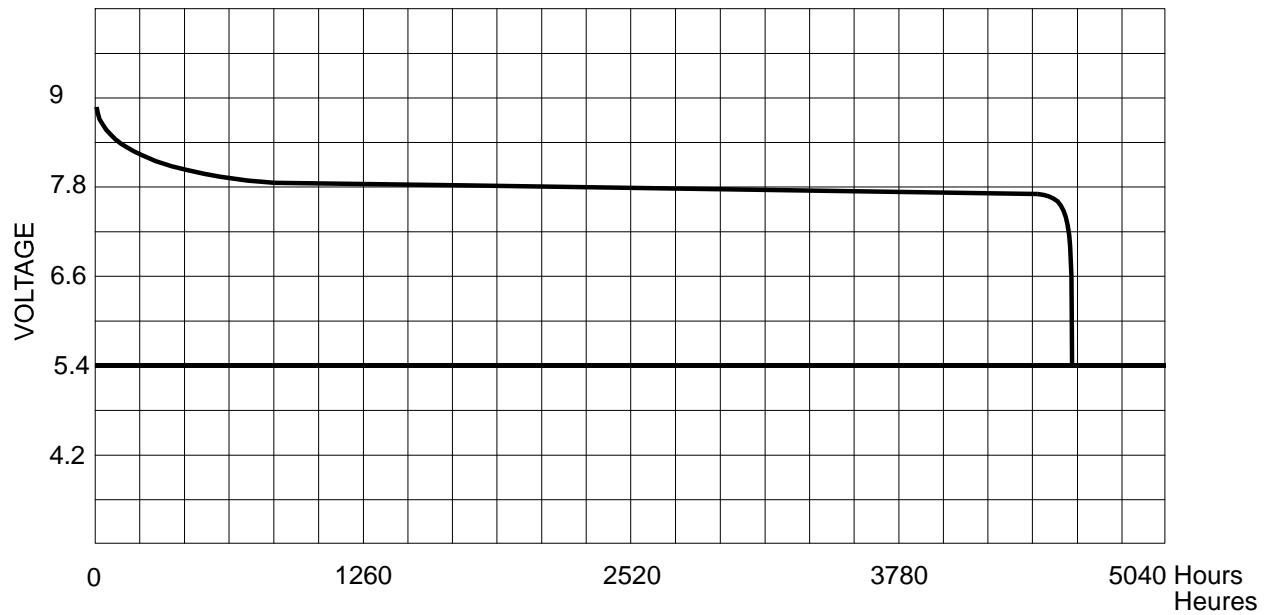
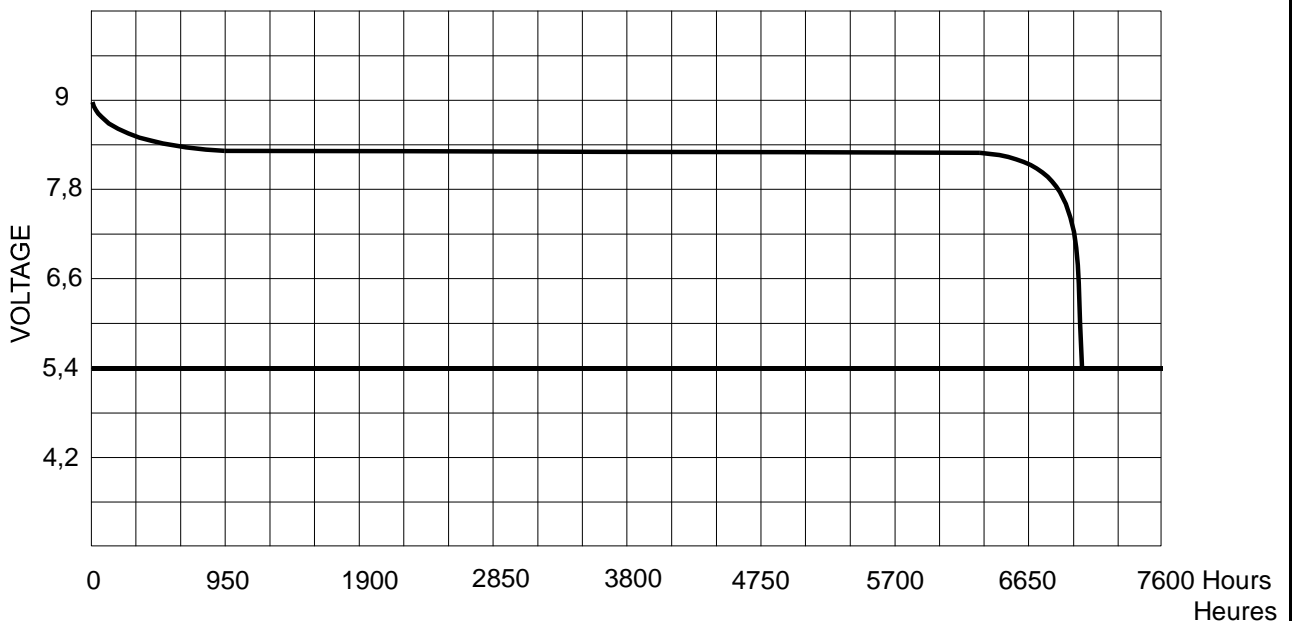
- TENSION NOMINALE	9 V
- CAPACITÉ NOMINALE	150 Ah
- ÉNERGIE NOMINALE	1100 Wh
- DÉBIT CONTINU MAXIMUM	50 mA
- DÉBIT INSTANTANÉ MAXIMUM	
(Durée du cycle <1')	200 mA
- DÉBIT IMPULSIONNEL MAXIMUM	
(Durée du cycle <1")	400 mA
- CAPACITÉ HORAIRE MAXIMALE EN RÉGIME	
INSTANTANÉ ET IMPULSIONNEL	38 mAh


CARACTÉRISTIQUES PHYSIQUES

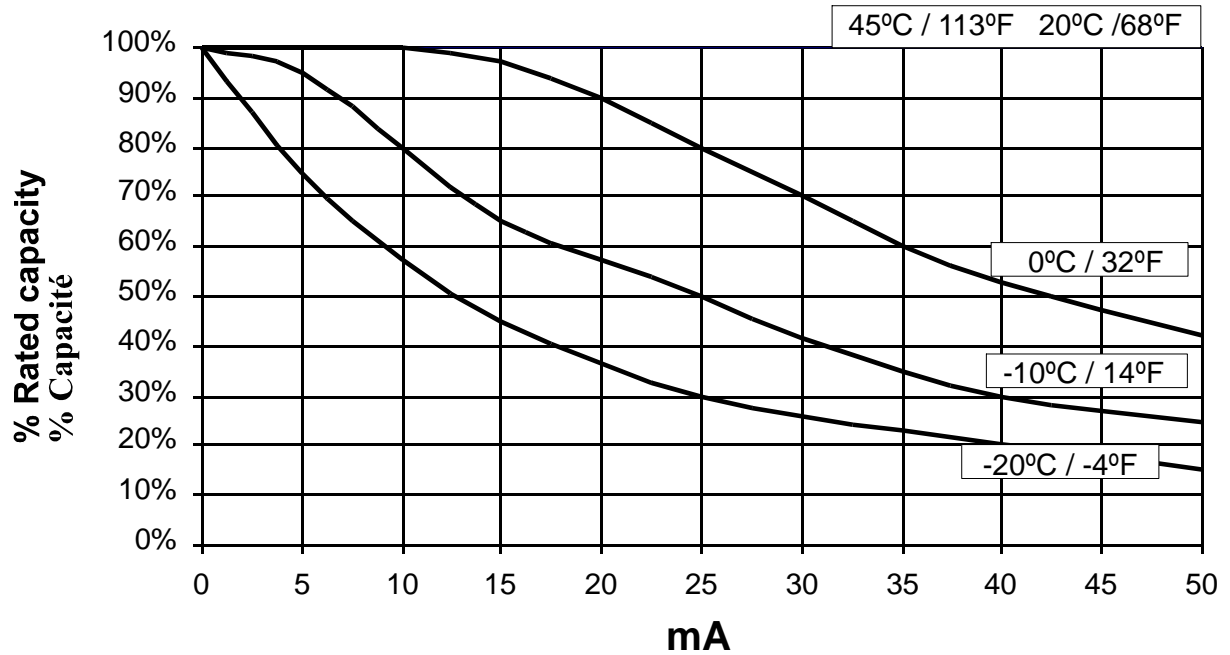
- DIMENSIONS: Longueur	190 mm
Largeur	126 mm
Hauteur	160 mm
- POIDS NET	3 Kg
- VOLUME	3,83 dm ³
- MATIÈRE DE LA BOÎTE	Plastic*
- ORGANES DE CONNEXION	N°4
- GARANTIE DE CONSERVATION	2 Years
- CONTENU EN MERCURE	None
- CONTENU EN CADMIUM	None

CAPACITÉ				
UTILISATION	CONDITIONS			CAPACITÉ MOYENNE MINIMUM (Ah)
	Résistance (?)	Heures/Jour	Tension Finale (V)	
RAPIDE	240	24 h	5,4	145
NORMALE	400	14 h	5,4	145

* Polystyrène de fort impact

TYPICAL HEAVY SERVICE DISCHARGE / COURBE DE DÉCHARGE POUR RÉGIME FORT*240 ? - 24 HOURS / DAY - CUT OFF 5,4 VOLTS**240 ? - 24 HEURES / JOUR - TENSION D'ARRÊT 5,4 VOLTS***TYPICAL LIGHT SERVICE DISCHARGE / COURBE DE DÉCHARGE POUR RÉGIME LENT***400 ? - 14 HOURS / DAY - CUT OFF 5,4 VOLTS**400 ? - 14 HEURES / JOUR - TENSION D'ARRÊT 5,4 VOLTS*

CAPACITY AS A FUNCTION OF TEMPERATURE AND DUTY
CAPACITÉ EN FONCTION DE LA TEMPÉRATURE ET DU RÉGIME



CAPACITY AS A FUNCTION OF SHELF LIFE
CAPACITÉ EN FONCTION DE LA CONSERVATION

YEARS ANNÉES	CAPACITY CAPACITÉ Ah
1	142
2	138