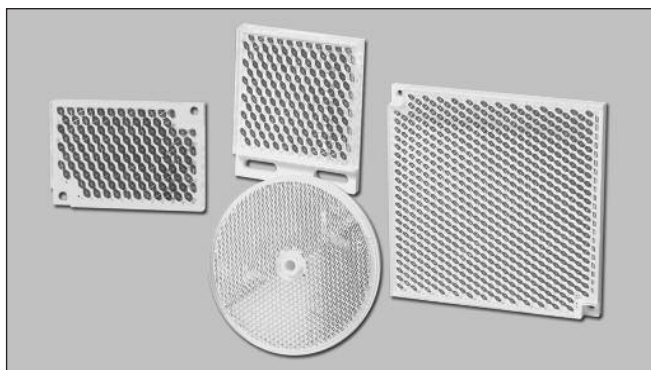


Lichtschranken-Zubehör

Reflektoren für Reflektions-Lichtschranken

Typ ER

CARLO GAVAZZI



- Qualitätsreflektoren für Reflexionslichtschranken
- Reflexfolie für polarisiertes Licht
- Beheizbare Reflektoren für Kühlräume und Gefrieranlagen
- Der Typ ER 4 ist der Bezugsreflektor für alle optoelektronischen Sensoren im Katalog mit dem der angegebene Schaltabstand erreicht wird.

Typenwahl

Abmessungen B x H x T [mm]	Befestigungsart ¹⁾	Bestellnummer	Reduktionsfaktoren für Abstand
51,0 x 17,5 x 6,0	Kleben	ER 1	0,20
60,0 x 40,5 x 7,2	2 x Schrauben M3	ER 4060	0,81
80,0 x 54,0 x 8,0	Kleben	ER 5080	0,60
82,0 x 37,0 x 5,5	Kleben	ER 8	0,51
186,0 x 46,5 x 8,0	2 x Schrauben M6	ER 42182	0,65
100,0 x 100,0 x 9,2	2 x Schrauben M3	ER 100	1,20
84,5 x 84,5 x 9,0	2 x Schrauben M3	ER 840	0,96
51,5 x 61,0 x 8,0	2 x Schrauben M4	ER 5060	0,80
23,5 x 47,5 x 8,0	2 x Schrauben M3,5	ER 390	0,39
32,5 x 65,0 x 8,0	2 x Schrauben M3,5	ER 483	0,55
19,0 x 72,5 x 8,4	2 x Schrauben M3,5	ER 530	0,45
55,3 x 126,0 x 9,0	2 x Schrauben M6	ER 686	0,92
18,5 x 120,0 x 6,5	2 x Schrauben M4	ER 665	0,45
13,0 x 17,0 x 5,0	Kleben	ER 640	0,16
52,0 x 119,0 x 27,0	4 x Schrauben M4	ER 681 ²⁾	0,92
Ø 35,0 x 5,5	Kleben	ER 692	0,53
Ø 84,0 x 7,4	1 x Schraube M4	ER 4	1,00
Ø 25,0 x 5,0	Kleben	ER 689	0,39
Ø 42,0 x 6,0	Kleben	ER 420	0,54
Ø 42,0 x 60,0 x 6,8	2 x Schrauben M3,5	ER 423	0,54
Ø 46,0 x 6,5	Kleben	ER 460	0,55
Reflektierende Folie (Meterware)			
25 mm breit x 45,7 m lang (1 Rolle)		ERT 25	0,23 (25 x 25 mm)
50 mm breit x 45,7 m lang (1 Rolle)		ERT 50	0,34 (50 x 50 mm)

¹⁾ Montagematerial gehört nicht zum Lieferumfang

²⁾ (interne Heizung)

Reflektoren

Material: PMMA/ABS

Temperatur messbereich: -20 bis +60° C

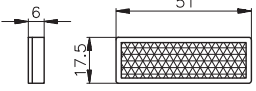
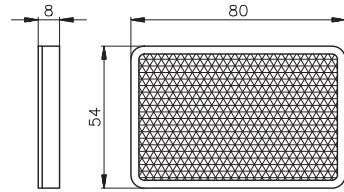
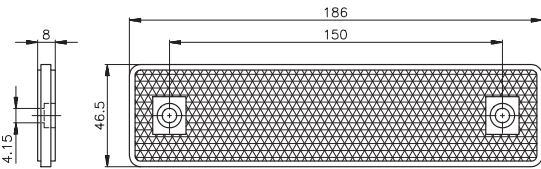
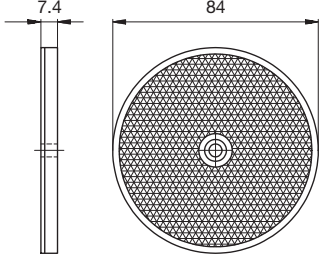
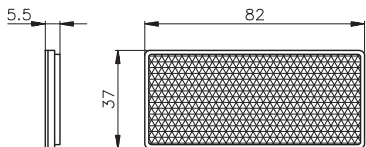
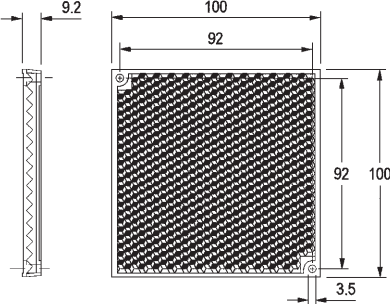
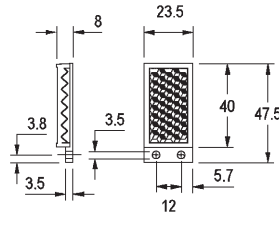
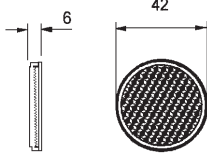
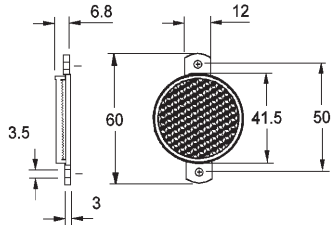
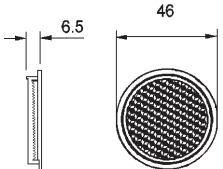
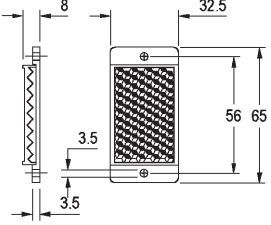
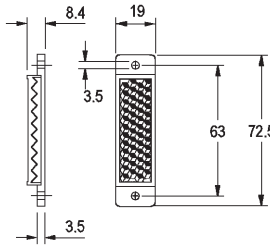
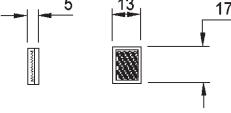
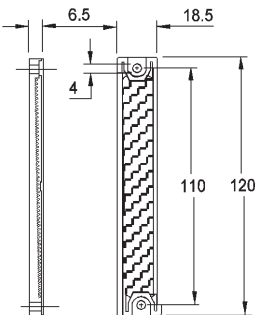
Schutzart: IP69K

Reflexfolie

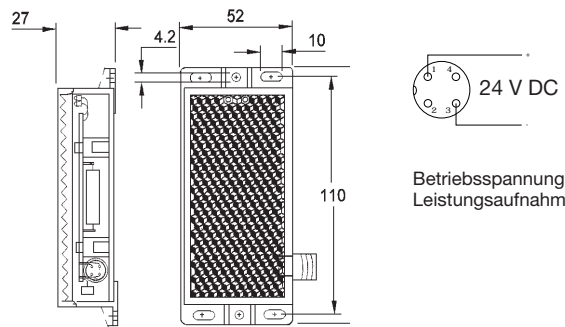
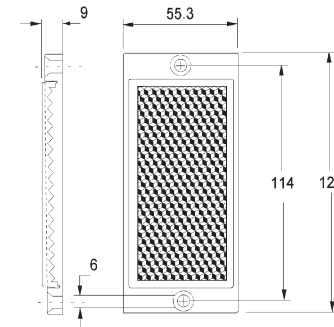
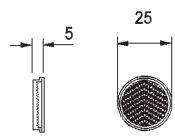
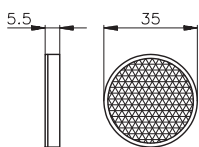
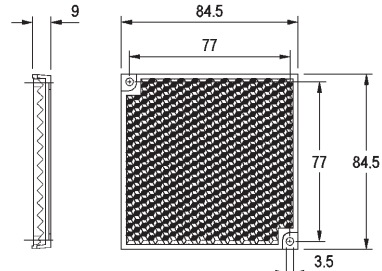
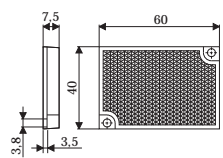
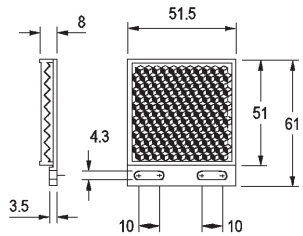
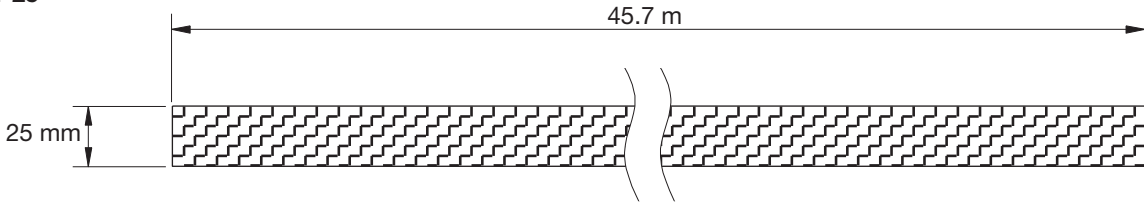
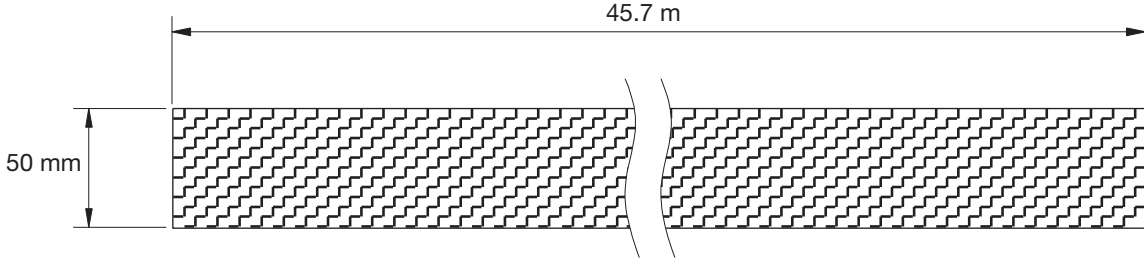
Material: PMMA (Acryl)

Temperatur messbereich: -20 bis +50° C

Abmessungen

<p>ER 1</p> 	<p>ER 5080</p> 	<p>ER 42182</p> 
<p>ER 4</p> 		<p>ER 8</p> 
<p>ER 100</p> 	<p>ER 390</p> 	<p>ER 420</p> 
<p>ER 423</p> 	<p>ER 460</p> 	<p>ER 483</p> 
<p>ER 530</p> 	<p>ER 640</p> 	<p>ER 665</p> 

Abmessungen (Forts.)

<p>ER 681</p>  <p>24 V DC</p> <p>Betriebsspannung: 24 V DC Leistungsaufnahme: etwa 8 W</p>	<p>ER 686</p> 	
<p>ER 689</p> 	<p>ER 692</p> 	<p>ER 840</p> 
<p>ER 4060</p> 	<p>ER 5060</p> 	
<p>ERT 25</p>  <p>25 mm</p> <p>45.7 m</p>		
<p>ERT 50</p>  <p>50 mm</p> <p>45.7 m</p>		