

ALIMENTATIONS S8VK

Fiabilité et facilité d'exploitation dans tous les pays



- » La conception la plus compacte du marché
- » Résistance en environnements difficiles
- » Installation simple et rapide

Alimentations compactes...

Omron a mis au point une nouvelle gamme d'alimentations compactes et performantes. Dotées de la haute qualité et de la conception conviviale de notre gamme précédente, la nouvelle gamme d'alimentations S8VK est encore plus résistante, compacte et simple d'utilisation. Omron est leader mondial dans le développement et la fabrication d'alimentations industrielles. Depuis le lancement du premier produit compact, le S82K, en 1987, les produits compacts de la série S8VS sont devenus un choix de référence pour tous nos clients depuis 2002.

Pour répondre parfaitement aux besoins de tous les clients, Omron a lancé 3 gammes différentes : la gamme économique S8VK-C, la gamme standard S8VK-G et la gamme haut de gamme S8VK-R (unité de redondance).



...et cela fait toute la différence !



Trois raisons majeures pour lesquelles la S8VK est totalement adaptée à vos besoins :

Résistante dans les environnements difficiles

De conception et de construction robustes, cette alimentation peut résister aux environnements les plus difficiles et fonctionner de façon stable sur une vaste plage de températures. Grâce à son haut niveau de MTBF, l'alimentation S8VK dépassera les limites d'une alimentation conventionnelle.

Installation simple et rapide

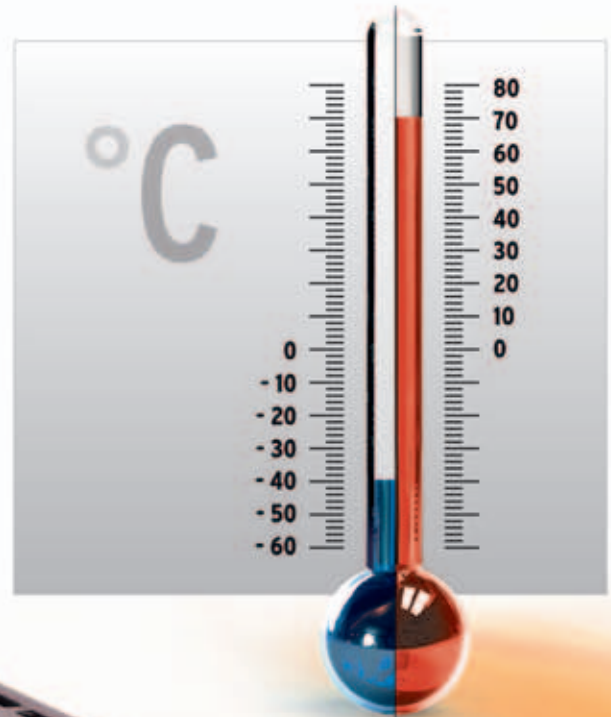
Les produits de la gamme S8VK offrent une plus grande flexibilité durant la phase de conception de votre machine. Ils permettent de gagner du temps et de réduire les coûts grâce à un câblage minimum et à un système de fixation simple sur rail DIN.

La conception la plus compacte du marché

Conçus pour être adaptés aux espaces réduits, les produits de la gamme S8VK sont les plus compacts jamais conçus sur le marché actuel.

Résistance aux environnements difficiles

Sa plage de fonctionnement étendue (- 40 à + 70 °C) garantit un fonctionnement stable dans tous les environnements durant toute sa durée de vie, contrairement aux alimentations conventionnelles. La gamme S8VK présente également une résistance élevée aux vibrations transmises par les machines à proximité, grâce à un système de fixation très résistant par clip de montage sur rail DIN.



Installation simple et rapide

Elle vous simplifie la vie !

L'installation sur rail DIN de la S8VK est un exemple qui caractérise notre souci de développer un produit destiné à vous simplifier la vie. Clipsez-le sur un rail DIN standard d'une seule main pour le monter en un clin d'œil. Rapide et sans effort ! En supplément, la S8VK présente deux séries de bornes de sortie c.c. (trois pour la borne négative), ce qui permet de réduire le temps et les efforts de câblage.



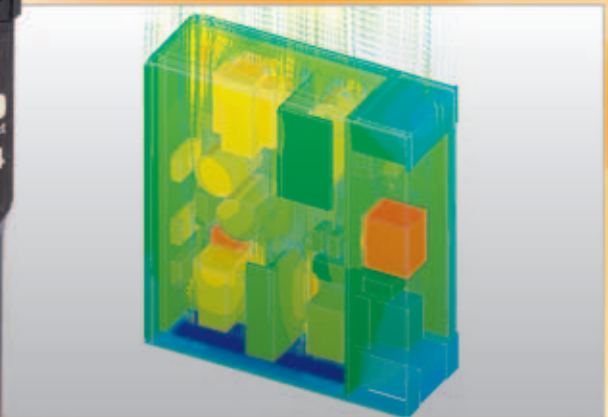
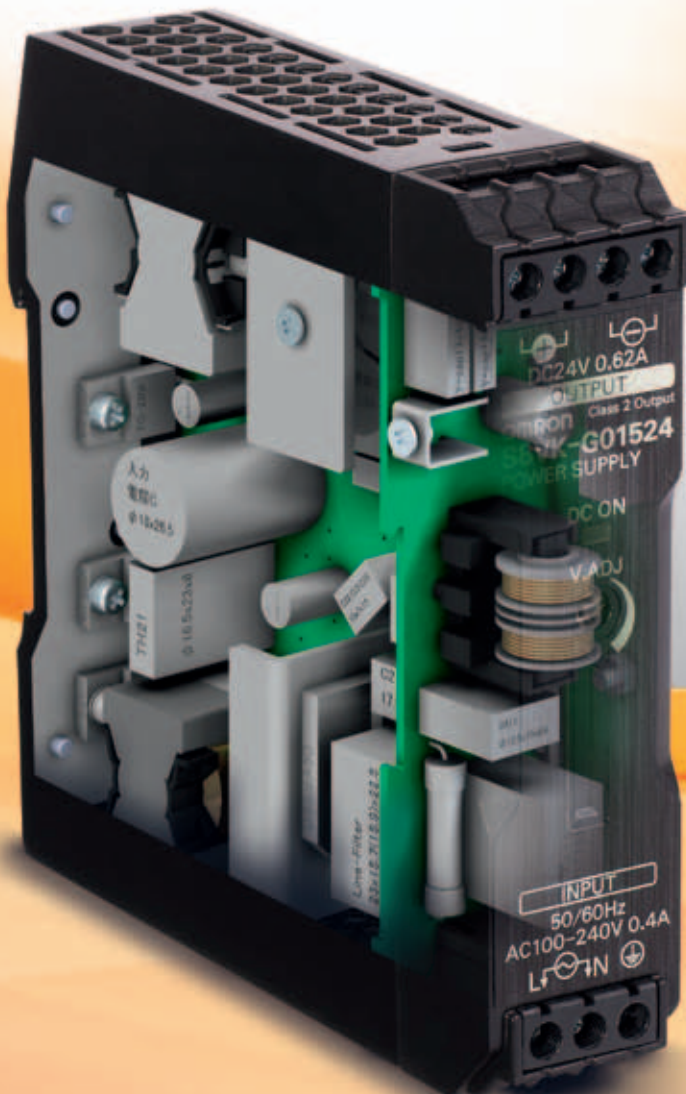
Longue durée garantie

Conforme aux normes de sécurité internationales, la S8VK dispose également d'homologations pour les applications marines et bénéficie d'une garantie sur tous les modèles, quel que soit le pays d'exportation ! Grâce à son haut niveau de MTBF, l'alimentation S8VK dépassera les limites d'une alimentation classique.

La conception la plus compacte du marché

Spécialement conçue pour un gain d'espace

Conscient de l'importance de la taille des composants pour les concepteurs d'appareils, Omron a utilisé son logiciel exclusif de simulation thermique lors de la conception de la S8VK. Nos produits présentent ainsi une densité de puissance élevée dans un boîtier compact, 13 % plus petit que les alimentations conventionnelles, et le plus compact sur le marché pour ce type de produits.



Vue thermique

Vue des éléments

La stratégie 361°

Un produit complètement adapté à vos besoins

Afin de garantir la solution parfaite pour tous les besoins, Omron offre trois gammes différentes :

- La ligne S8VK-C Lite: économique et sans compromis sur la qualité.
- S8VK-G ProLine standard «L'installer c'est l'oublier», longue durée de vie, protection augmentée, fonctionnalités plus nombreuses.
- La ligne haut de gamme S8VK-R Pro plus (unité de redondance) pour applications spécifiques et demandes spéciales.

Notre approche 361° propose non seulement une offre globale et complète mais vous place également au centre du processus de sélection des produits. C'est grâce à cette approche que vous trouverez le produit idéal, le degré de confiance Omron en plus.

Caractéristiques	LITE S8VK-C	PRO S8VK-G	PROplus
Conforme aux normes de sécurité et CE	CE, EN60950-1, cURus	CE, EN60950-1, EN50178, cULus, cURus	Fonctionnalités de redondance et haute fiabilité du système 1. LED Redondance OK 2. LED Prise en charge de compensation de courant 3. Sortie de signal pour confirmation d'état.
ENTRÉE	100-240 Vc.a.	100-240 Vc.a. (90-350 Vc.c.)	
Température d'exploitation	-20 à 60 °C	-40 à 70 °C	
EMI	EN55011 classe A	EN55011 classe B	
EN 61000-3-2	Non	Oui	
Fonctionnement en parallèle	Non	Oui	
Conformité aux normes	Non	Transformateur de sécurité, EN561558-2-16, EN60204-1 PELV	
Autres fonctions	Non	Boost de puissance 120 %	



Références

Série S8VK-G



Type	Puissance nominale	Tension d'entrée	Tension de sortie	Courant de sortie	Taille (L x H x P) [mm]	Référence	
Alimentation monophasée	15 W	100 à 240 Vc.a. Plage autorisée : 85 à 264 Vc.a., 90 à 350 Vc.c., Biphasé moins de 240 Vc.a.	5 V	3 A	22,5 × 90 × 90	S8VK-G01505	
			12 V	1,2 A		S8VK-G01512	
			24 V	0,65 A		S8VK-G01524	
	30 W		5 V	5 A	32 × 90 × 90	S8VK-G03005	
				12 V		2,5 A	S8VK-G03012
				24 V		1,3 A	S8VK-G03024
	60 W	12 V	4,5 A	32 × 90 × 110	S8VK-G06012		
			24 V		2,5 A	S8VK-G06024	
	120 W	24 V	5 A	40 × 125 × 113	S8VK-G12024		
	240 W	24 V	10 A	60 × 125 × 140	S8VK-G24024		
			48 V		5 A	S8VK-G24048	
	480 W	24 V	20 A	95 × 125 × 140	S8VK-G48024		
48 V			10 A		S8VK-G48048		

Série S8VK-C



Type	Puissance nominale	Tension d'entrée	Tension de sortie	Courant de sortie	Taille (L x H x P) [mm]	Référence
Alimentation monophasée	60 W	Monophasé 100 à 240 Vc.a.	24 V	2,5 A	32 × 90 × 110	S8VK-C06024
	120 W		24 V	5 A	40 × 125 × 113	S8VK-C12024
	240 W	(Plage autorisée : 85 à 264 Vc.a.)	24 V	10 A	60 × 125 × 140	S8VK-C24024
	480 W		24 V	20 A	95 × 125 × 140	S8VK-C48024

Série S8VK-R



Type	Tension d'entrée	Courant de sortie	Taille (L x H x P) [mm]	Référence
Module de redondance	5 à 30 Vc.c.	10 A	32 × 90 × 110	S8VK-R10
	12 à 60 Vc.c.	20 A	40 × 125 × 113	S8VK-R20

Caractéristiques

Série S8VK

Type	S8VK-G	
Rendement (moyen)	90 %	
Entrée	Tension d'entrée nominale	100 à 240 Vc.a.
	Plage autorisée	85 à 264 Vc.a., 90 à 350 Vc.c. Biphasé moins de 240 Vc.a.
	Émissions d'harmoniques de courant	Conforme EN61000-3-2
	Courant de fuite à 200 Vc.a.	1 mA max.
	Courant d'appel à 230 Vc.a.	40 A max.
Sortie	Intervalle de réglage de la tension	-10 % à 15 % (avec V.ADJ)
	Ondulation	2,0 % (p-p) max. (à tension d'entrée / sortie nominale)
	Influence des variations d'alimentation	0,5 % max. (de 85 à 264 Vc.a., charge de 100 %)
	Influence des variations de charge	3,0 % max. (5 V), 2,0 % max. (12 V), 1,5 % max. (24, 48 V), charge de 0 % à 100 %
	Influence des variations de température	0,05 % / °C max.
	Délai de démarrage	1 000 ms max.
	Temps de maintien	20 ms min.
Fonctions supplémentaires	Protection contre les surcharges	Oui, type 130 % du courant nominal
	Fonction d'augmentation de puissance	120 % du courant nominal * Voir « Fonction d'augmentation de puissance »
	Protection contre les surtensions	Oui
	Fonctionnement en parallèle	Possible pour 2 appareils max.
	Fonctionnement en série	Possible pour 2 appareils max.

Type	S8VK-G	
Autres	Température ambiante de fonctionnement	-40 à 70 °C (-40 à 158 °F) * Voir « Courbe de derating »
	Température de stockage	-40 à 85 °C (-40 à 185 °F)
	Humidité ambiante de fonctionnement	25 % à 95 % (Humidité en stockage : 25 à 95 %)
	Rigidité diélectrique (courant de détection : 20 mA)	3,0 kVc.a. pendant 1 min. (entre toute les entrées et sorties) 2,0 kVc.a. pendant 1 min. (entre toutes les entrées et la borne PE) 1,0 kVc.a. pendant 1 min. (entre toutes les sorties et la borne PE)
	Résistance d'isolation	100 MΩ min. (entre toutes les sorties et toutes les entrées / bornes PE) à 500 Vc.c.
	Résistance aux vibrations	10 à 55 Hz, 0,375 mm en amplitude simple pendant 2 heures dans chacune des directions X, Y et Z 10 à 150 Hz, amplitude simple de 0,35 mm (5 G max.) pendant 80 min chacune dans les directions X, Y et Z
	Résistance aux chocs	150 m/s ² , 3 fois dans chacune des directions ±X, ±Y et ±Z
	Voyant de sortie	Oui (couleur : vert), éclairage entre 80 et 90 % de la tension nominale
	EMI	Conforme à la norme EN61204-3, EN55011 Classe B
	EMS	Conforme à la norme EN61204-3, niveaux de gravité élevés
	Homologations	UL : UL508 (homologation), UL60950-1, cUL : CSA C22.2 N°107.1 et N°60950-1, EN / VDE : EN50178 (=VDE0160), EN60950-1 (=VDE0805) Homologation marine (Lloyd's Register) sortie UL1310 Classe 2 pour 15 W, 30 W, 60 W
	Conformité aux normes	SELV (EN60950 / EN50178 / UL60950-1), PELV (EN60240-1, EN50178), Sécurité des transformateurs d'alimentation (EN61558-2-16) EN50274 pour parties de borne
	Classe de protection	IP20 selon EN / IEC60529
	SEMI	F47-0706 (200 à 240 Vc.a.)

Série S8VK-C

Type	S8VK-C	
Rendement (moyen)	87 %	
Entrée	Tension d'entrée nominale	100 à 240 Vc.a.
	Plage autorisée	85 à 264 Vc.a.
	Courant d'appel à 230 Vc.a.	40 A max.
Sortie	Intervalle de réglage de la tension	-10 % à 10 % (avec V.ADJ)
Fonctions supplémentaires	Protection contre les surcharges	Oui
	Protection contre les surtensions	Oui
Autres	Température ambiante de fonctionnement	-20 à 60 °C (-4 à 140 °F)
	Température de stockage	-25 à 65 °C (-13 à 149 °F)
	Voyant de sortie	Oui
	EMI	Conforme à EN61204-3, EN55011 Classe A
	EMS	Conforme à la norme EN61204-3, niveaux de gravité élevés
	Homologations	UL : UL508 (homologation), UL60950-1, cUL : CSA C22.2 N°107.1 et N°60950-1, EN / VDE : EN50178 (=VDE0160), EN60950-1 (=VDE0805)
Classe de protection	IP20 selon EN / IEC60529	

Série S8VK-R (unités à redondance)

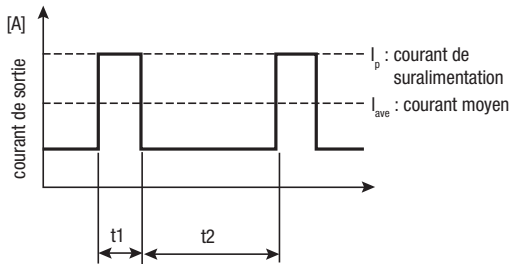
Type	S8VK-R10	S8VK-R20
Tension d'entrée nominale	5 à 30 V	12 à 60 V
Courant de sortie	10 A	20 A
Chute de tension	1 V max à 10 A	1 V max à 20 A
Plage de températures de fonctionnement	-40 à 70 °C	-40 à 70 °C
Normes de sécurité	UL60950-1, UL508, cURus, cULus, EN50178, EN60950-1	
Sortie de signal (une seule)	30 Vc.c. 50 mA max par relais Photo MO	
Affichage OK de redondance	DEL, fonction indiquant que les deux PS fonctionnent normalement.	
Affichage de contrôle de balance	DEL, fonction aidant à obtenir la balance de la tension de sortie PS de 2 unités	
Borne de masse	-	Oui, une pour la masse du châssis

Caractéristiques

Série S8VK-G

Fonction d'augmentation de puissance

- Empêche la continuité du courant de suralimentation pendant plus de 10 secondes. Empêche aussi le cycle de travail de dépasser les conditions suivantes. Ces conditions peuvent en effet endommager l'alimentation.
- Vérifiez que le courant moyen d'un cycle de courant de suralimentation ne dépasse pas le courant de sortie nominal. Cela peut endommager l'alimentation.
- Diminuez la charge du courant de charge de suralimentation en ajustant la température ambiante et l'orientation de montage.

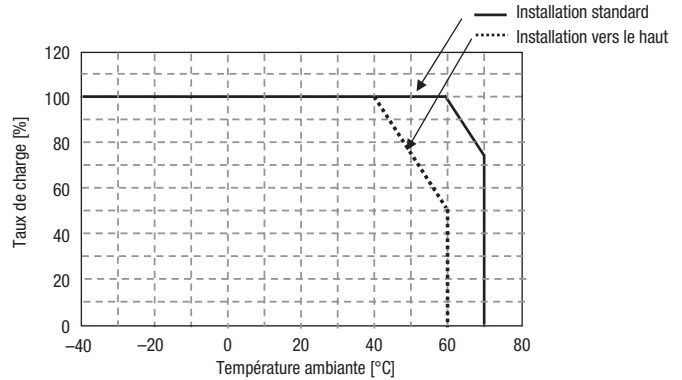


Condition définie pour la disponibilité de l'augmentation de puissance.

- $t_1 \leq 10$ s
- $I_p \leq$ Courant de suralimentation nominal
- $I_{ave} \leq$ Courant nominal

$$\text{Service} = \frac{t_1}{t_1 + t_2} \times 100 [\%] \leq 30 \%$$

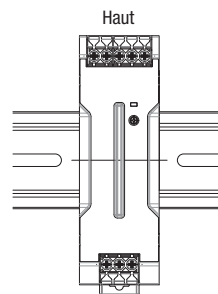
Courbe de derating (comme référence)



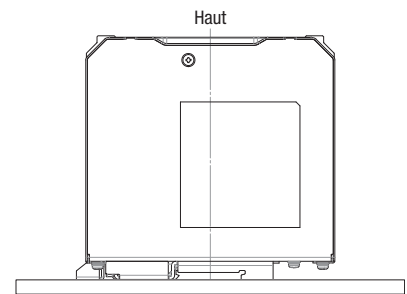
Pour installation standard.

-25 à 60 °C (-13 à 140 °F) avec charge de 100 %

Derating -2,5 % de la charge / K de 60 à 70 °C (de 140 à 158 °F)



Installation standard



Installation vers le haut

Bornes et câblage

S8VK-G (15 / 30 / 60 / 120 / 240 / 480 W)

Modèle	ENTRÉE		SORTIE		PE	
	Calibre de fil américain	Câble rigide / Câble toronné	Calibre de fil américain	Câble rigide / Câble toronné	Calibre de fil américain	Câble rigide / Câble toronné
S8VK-G01505	AWG24 à 12	0,25 à 4 mm ² / 0,25 à 2,5 mm ²	AWG20 à 12	0,5 à 4 mm ² / 0,5 à 2,5 mm ²	AWG14 à 12	2,5 mm ² à 4 mm ² / 2,5 mm ² 4 mm ²
S8VK-G01512			AWG22 à 12	0,35 à 4 mm ² / 0,35 à 2,5 mm ²		
S8VK-G01524			AWG24 à 12	0,25 à 4 mm ² / 0,25 à 2,5 mm ²		
S8VK-G03005	AWG24 à 12	0,25 à 4 mm ² / 0,25 à 2,5 mm ²	AWG18 à 12	0,75 à 4 mm ² / 0,75 à 2,5 mm ²	AWG14 à 12	2,5 mm ² à 4 mm ² / 2,5 mm ² 4 mm ²
S8VK-G03012			AWG20 à 12	0,5 à 4 mm ² / 0,5 à 2,5 mm ²		
S8VK-G03024			AWG22 à 12	0,35 à 4 mm ² / 0,35 à 2,5 mm ²		
S8VK-G06012	AWG22 à 12	0,35 à 4 mm ² / 0,35 à 2,5 mm ²	AWG18 à 12	0,75 à 4 mm ² / 0,75 à 2,5 mm ²	AWG14 à 12	2,5 mm ² à 4 mm ² / 2,5 mm ² 4 mm ²
S8VK-G06024			AWG20 à 12	0,5 à 4 mm ² / 0,5 à 2,5 mm ²		
S8VK-G12024	AWG22 à 10	0,35 à 6 mm ² / 0,35 à 4 mm ²	AWG18 à 10	0,75 à 6 mm ² / 0,75 à 4 mm ²	AWG14 à 10	2,5 mm ² à 6 mm ² / 2,5 mm ² 4 mm ²
S8VK-G24024	AWG20 à 10	0,5 à 6 mm ² / 0,5 à 4 mm ²	AWG14 à 10	2,5 à 6 mm ² / 2,5 à 4 mm ²		
S8VK-G24048			AWG18 à 10	0,75 à 6 mm ² / 0,75 à 4 mm ²		
S8VK-G48024	AWG16 à 10	1,5 à 6 mm ² / 1,5 à 4 mm ²	AWG12 à 10	4 à 6 mm ² / 4 mm ²	AWG14 à 10	2,5 à 6 mm ² / 2,5 à 4 mm ²
S8VK-G48048			AWG14 à 10	2,5 à 6 mm ² / 2,5 à 4 mm ²		

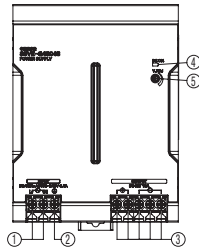
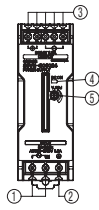
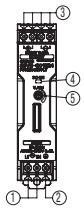
* Fils à dénuder : 8 mm

Nomenclature S8VK-G

S8VK-G015□□

S8VK-G060□□

S8VK-G480□□



S8VK-G030□□

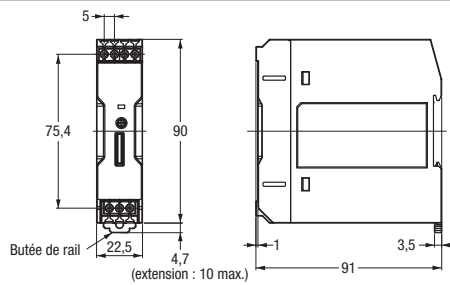
S8VK-G12024

S8VK-G240□□

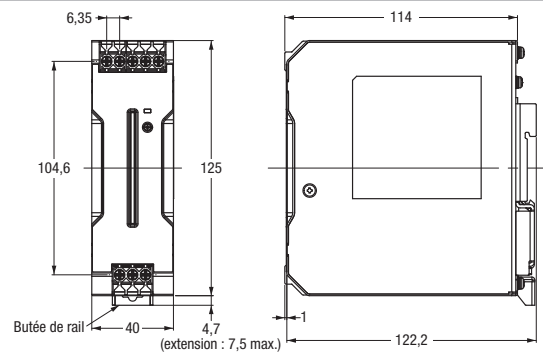
N°	Nom	Fonction
1	Bornes d'entrée c.a., (L) & (N) Le fusible se trouve du côté L.	
2	Borne PE (masse). La borne PE stipulée dans les normes de sécurité est utilisée. A raccorder complètement à la masse.	
3	Borne de sortie c.c. (+V) + (-V)	
4	Voyant de sortie (DC ON : Vert)	
5	Réglage de la tension de sortie (V.ADJ)	

Dimensions S8VK-G

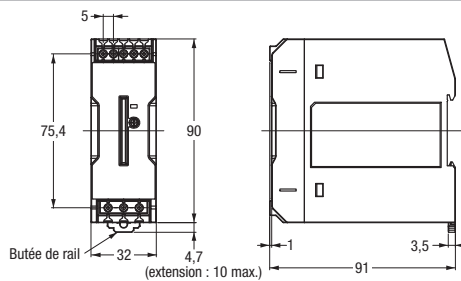
S8VK-G015□□



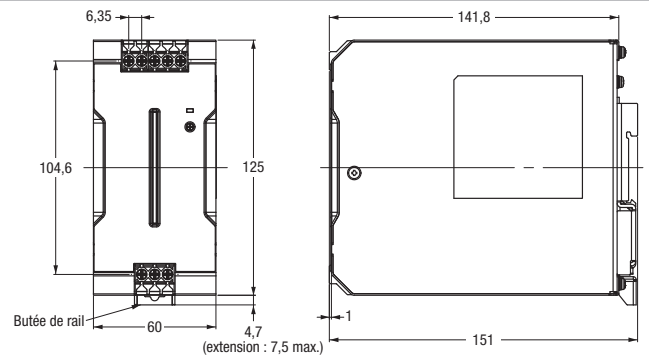
S8VK-G12024



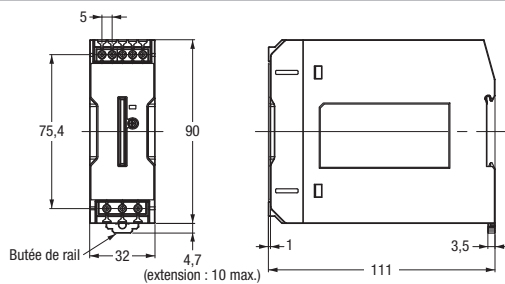
S8VK-G030□□



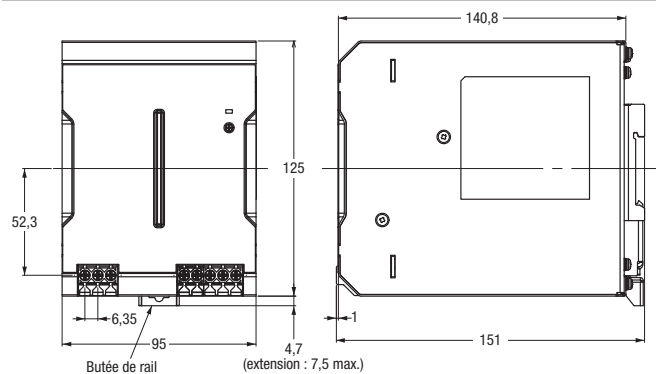
S8VK-G240□□



S8VK-G060□□



S8VK-G480□□



OMRON EUROPE B.V. Wegalaan 67-69, NL-2132 JD, Hoofddorp, Pays-Bas. Tél. : +31 (0) 23 568 13 00 Fax : +31 (0) 23 568 13 88 industrial.omron.eu

FRANCE

Omron Electronics S.A.S.
14 rue de Lisbonne
93561 Rosny-sous-Bois cedex
Tél. : +33 (0) 1 56 63 70 00
Fax : +33 (0) 1 48 55 90 86
industrial.omron.fr

Agences régionales

 N° Indigo 0 825 825 679
0,15 € TTC / MN

BELGIQUE

Omron Electronics N.V./S.A.
Stationsstraat 24, B-1702 Groot Bijgaarden
Tél. : +32 (0) 2 466 24 80
Fax : +32 (0) 2 466 06 87
industrial.omron.be

SUISSE

Omron Electronics AG
Blegi 14
CH-6343 Rotkreuz
Tél. : +41 (0) 41 748 13 13
Fax : +41 (0) 41 748 13 45
industrial.omron.ch

Romanel Tél. : +41 (0) 21 643 75 75

Afrique du Sud

Tél. : +27 (0)11 579 2600
industrial.omron.co.za

Allemagne

Tél. : +49 (0) 2173 680 00
industrial.omron.de

Autriche

Tél. : +43 (0) 2236 377 800
industrial.omron.at

Danemark

Tél. : +45 43 44 00 11
industrial.omron.dk

Espagne

Tél. : +34 913 777 900
industrial.omron.es

Finlande

Tél. : +358 (0) 207 464 200
industrial.omron.fi

Hongrie

Tél. : +36 1 399 30 50
industrial.omron.hu

Italie

Tél. : +39 02 326 81
industrial.omron.it

Norvège

Tél. : +47 (0) 22 65 75 00
industrial.omron.no

Pays-Bas

Tél. : +31 (0) 23 568 11 00
industrial.omron.nl

Pologne

Tél. : +48 22 458 66 66
industrial.omron.pl

Portugal

Tél. : +351 21 942 94 00
industrial.omron.pt

République Tchèque

Tél. : +420 234 602 602
industrial.omron.cz

Royaume-Uni

Tél. : +44 (0) 870 752 0861
industrial.omron.co.uk

Russie

Tél. : +7 495 648 94 50
industrial.omron.ru

Suède

Tél. : +46 (0) 8 632 35 00
industrial.omron.se

Turquie

Tél. : +90 212 467 30 00
industrial.omron.com.tr

Autres représentants Omron
industrial.omron.eu

Systèmes d'automatisation

- Automates programmables industriels (API) • Interfaces homme-machine (IHM)
- E/S déportées • PC industriels • Logiciels

Variation de fréquence et contrôle d'axes

- Systèmes de commande d'axes • Servomoteurs • Variateurs • Robots

Composants de contrôle

- Régulateurs de température • Alimentations • Minuteriers • Compteurs
- Blocs-relais programmables • Indicateurs numériques • Relais électromécaniques
- Produits de surveillance • Relais statiques • Fins de course • Interrupteurs
- Contacteurs et disjoncteurs moteur

Détection & sécurité

- Capteurs photoélectriques • Capteurs inductifs • Capteurs capacitifs et de pression
- Connecteurs de câble • Capteurs de déplacement et de mesure de largeur
- Systèmes de vision • Réseaux de sécurité • Capteurs de sécurité
- Relais de sécurité/relais • Interrupteurs pour portes de sécurité