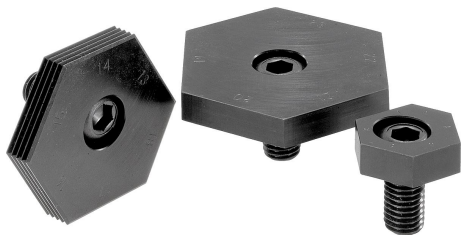


Élément de bridage à six pans variable

Description de l'article/illustrations du produit



Description

Description du produit :

Les éléments de bridage à six pans variables permettent de minimiser les coûts des dispositifs de serrage. Sans avoir à déplacer l'alésage, il est désormais possible de moduler la plage de serrage à l'intérieur d'un diamètre de 17 mm, par une simple rotation de l'élément à six pans variable.

Matière :

Vis de serrage traitée, classe de résistance 10.9.
Élément à six pans en acier de cémentation.

Finition :

Vis excentrique bruni.
Élément à six pans trempé et bruni.

Nota :

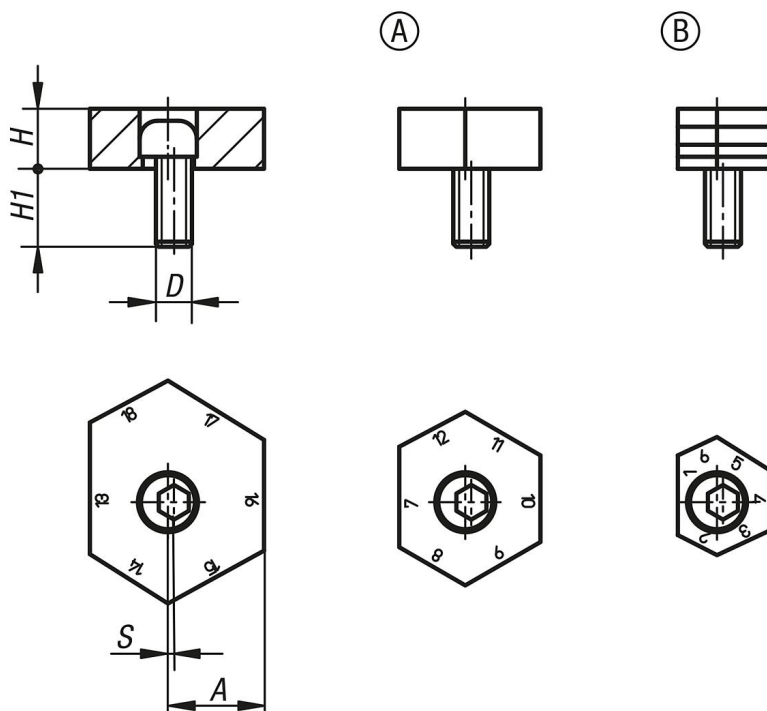
Les éléments de bridage sont disponibles avec des bords lisses pour les surfaces usinées ou avec des bords crénelés pour les pièces brutes.

La « distance A » se règle en tournant simplement la bride de serrage hexagonale, dont les 6 bords ont une distance par rapport au centre de la vis qui diffère de 1 mm dans chaque cas.

Sur demande :

Vis de rechange pour excentrique.

Dessins



Aperçu des articles

Élément de bridage à six pans variable

Aperçu des articles

Élément de bridage à six pans variable

Référence	Forme	Finition	Entraxe A pour chant variante n°	D	H	H1	S (Course de l'excentrique)	Force de serrage kN
K0023.09	A	finition lisse	1/12, 2/13, 3/14, 4/15, 5/16, 6/17	M12	10	22	1	18
K0023.10	A	finition lisse	7/18, 8/19, 9/20, 10/21, 11/22, 12/23	M12	10	22	1	18
K0023.11	A	finition lisse	13/24, 14/25, 15/26, 16/27, 17/28, 18/29	M12	10	22	1	18
K0023.13	B	finition crénelée	1/12, 2/13, 3/14, 4/15, 5/16, 6/17	M12	10	22	1	18
K0023.14	B	finition crénelée	7/18, 8/19, 9/20, 10/21, 11/22, 12/23	M12	10	22	1	18
K0023.15	B	finition crénelée	13/24, 14/25, 15/26, 16/27, 17/28, 18/29	M12	10	22	1	18