

Vis striée en acier ou Inox DIN 464

Description de l'article/illustrations du produit



Description

Matière :

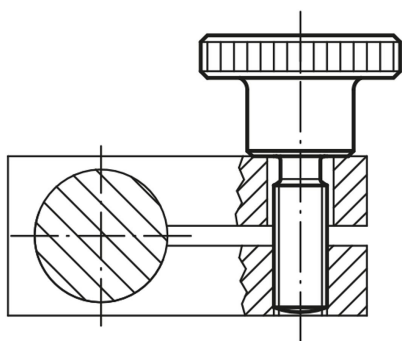
Acier.
Inox 1.4305.

Finition :

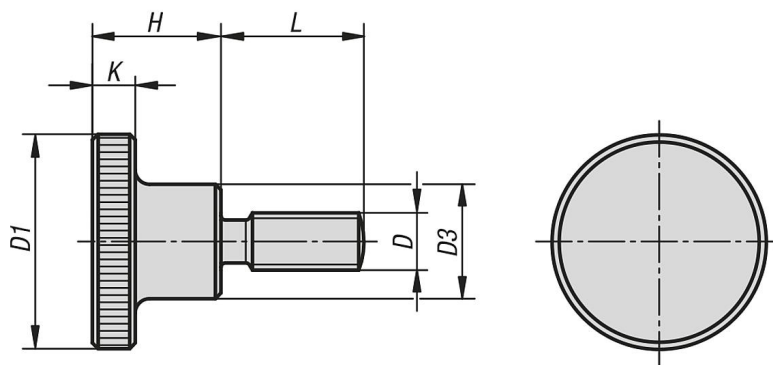
Acier de décolletage : bruni.
Acier inoxydable naturel.

Nota :

* Pour ces longueurs, la vis est livrée sans gorge.



Dessins



Aperçu des articles

Vis striée en acier ou Inox DIN 464

Référence	Matière du corps de base	D	D1	D3	H	K	L
K0140.04X10	acier de décolletage	M4	16	8	9,5	3,5	10
K0140.04X16	acier de décolletage	M4	16	8	9,5	3,5	16
K0140.04X20	acier de décolletage	M4	16	8	9,5	3,5	20*
K0140.05X10	acier de décolletage	M5	20	10	11,5	4	10

Vis striée en acier ou Inox DIN 464

Aperçu des articles

Référence	Matière du corps de base	D	D1	D3	H	K	L
K0140.05X16	acier de décolletage	M5	20	10	11,5	4	16
K0140.05X20	acier de décolletage	M5	20	10	11,5	4	20*
K0140.06X10	acier de décolletage	M6	24	12	15	5	10
K0140.06X16	acier de décolletage	M6	24	12	15	5	16
K0140.06X20	acier de décolletage	M6	24	12	15	5	20
K0140.06X25	acier de décolletage	M6	24	12	15	5	25*
K0140.08X16	acier de décolletage	M8	30	16	18	6	16
K0140.08X20	acier de décolletage	M8	30	16	18	6	20
K0140.08X25	acier de décolletage	M8	30	16	18	6	25
K0140.08X30	acier de décolletage	M8	30	16	18	6	30*
K0140.10X20	acier de décolletage	M10	36	20	23	8	20
K0140.10X25	acier de décolletage	M10	36	20	23	8	25
K0140.10X30	acier de décolletage	M10	36	20	23	8	30
K0140.10X40	acier de décolletage	M10	36	20	23	8	40*
K0140.042X10	acier inoxydable	M4	16	8	9,5	3,5	10
K0140.042X16	acier inoxydable	M4	16	8	9,5	3,5	16
K0140.042X20	acier inoxydable	M4	16	8	9,5	3,5	20*
K0140.052X10	acier inoxydable	M5	20	10	11,5	4	10
K0140.052X16	acier inoxydable	M5	20	10	11,5	4	16
K0140.052X20	acier inoxydable	M5	20	10	11,5	4	20*
K0140.062X10	acier inoxydable	M6	24	12	15	5	10
K0140.062X16	acier inoxydable	M6	24	12	15	5	16
K0140.062X20	acier inoxydable	M6	24	12	15	5	20
K0140.062X25	acier inoxydable	M6	24	12	15	5	25*
K0140.082X16	acier inoxydable	M8	30	16	18	6	16
K0140.082X20	acier inoxydable	M8	30	16	18	6	20
K0140.082X25	acier inoxydable	M8	30	16	18	6	25
K0140.082X30	acier inoxydable	M8	30	16	18	6	30*
K0140.102X20	acier inoxydable	M10	36	20	23	8	20
K0140.102X25	acier inoxydable	M10	36	20	23	8	25
K0140.102X30	acier inoxydable	M10	36	20	23	8	30
K0140.102X40	acier inoxydable	M10	36	20	23	8	40*