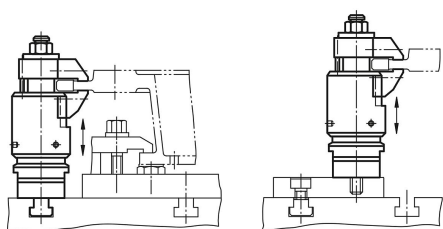
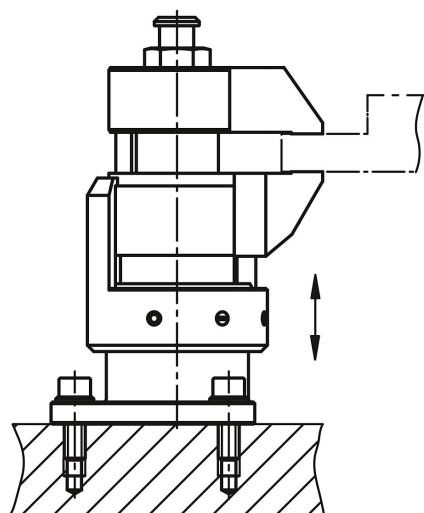


## Système de bridage réglable

### Description de l'article/illustrations du produit



### Description

#### Matière :

Corps de base et mors de serrage : acier de cémentation.

Corps : aluminium.

#### Finition :

Corps de base : nitruré, bruni et rectifié.

Mors de serrage : nitruré et bruni.

Corps : anodisé rouge.

#### Nota :

Le système de bridage réglable est utilisé pour des pièces nécessitant des points de bridage supplémentaires aux points d'isostatisme traditionnels.

#### Mode d'emploi :

1. Exercer une pression sur le système de bridage vers le bas.
2. Orienter le mors de serrage. Le mors de serrage inférieur vient alors en appui sur le bas de la pièce à usiner avec une légère pression.
3. Serrer ensuite l'écrou à six pans (SW 18, veiller à respecter le couple de serrage min. et max.). Lors de l'opération de bridage, la pièce à usiner est bloquée et mise simultanément en butée.
4. Pour obtenir le desserrage, procéder à l'inverse.

#### Montage :

##### Forme A :

Fixer le système de bridage réglable par l'intermédiaire d'un taraudage M12. Régler la hauteur de butée et la plage de pivotement à l'aide de la douille de réglage rouge, bloquer avec la vis à six pans creux (3x SW 2,5). Lors du réglage de la limite de hauteur, veiller à laisser un jeu vers le haut suffisamment important.

Pour un parfait fonctionnement, le taraudage M12 doit toujours être obturé. Les mors de serrage en série peuvent être modifiés ou échangés pour s'adapter au besoin spécifique du client.

##### Forme B :

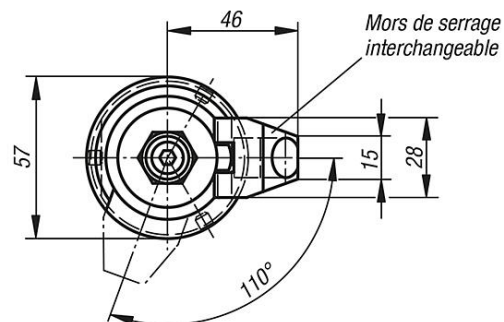
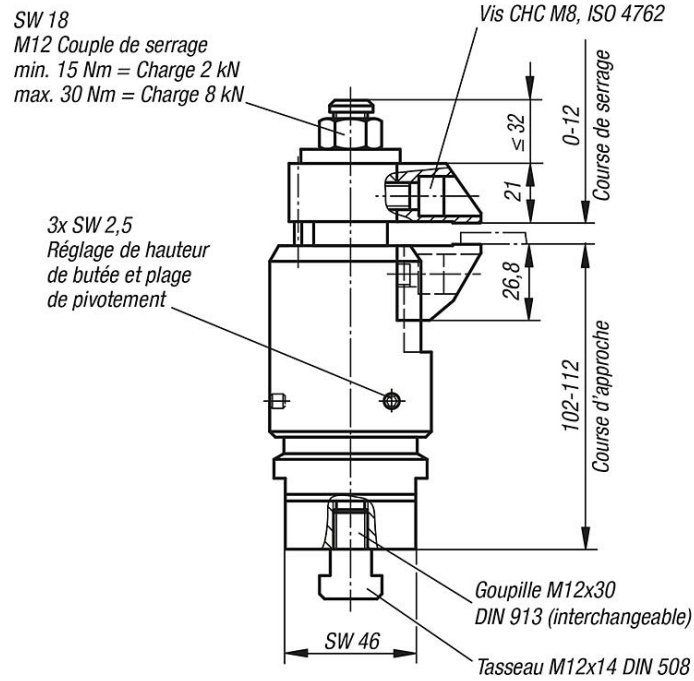
Fixer le système de bridage réglable sur le dispositif à l'aide des vis de fixation M6. Régler la hauteur de butée et la plage de pivotement à l'aide de la douille de réglage rouge et serrer avec la vis sans tête (4 x SW 2,5). Lors du réglage de la limite de hauteur, veiller à laisser suffisamment de jeu vers le haut.

Les mors de serrage de série peuvent être modifiés ou remplacés pour correspondre aux besoins spécifiques du client.

## Système de bridage réglable

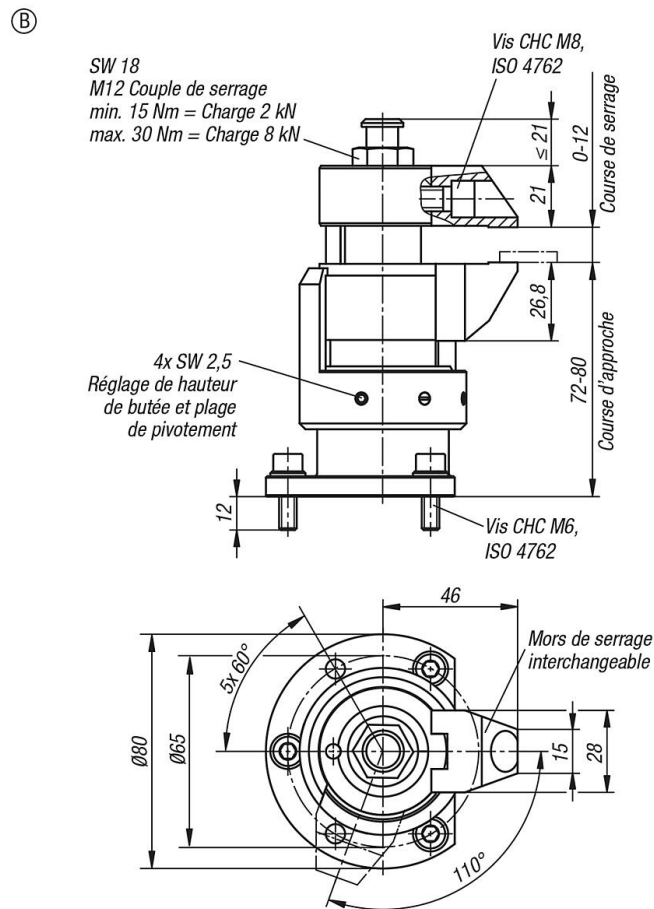
Dessins

Ⓐ



## Système de bridage réglable

### Dessins



### Aperçu des articles

#### Système de bridage réglable

Référence	Forme	Course d'approche	Course de serrage max.	Charge N	Force de serrage N
K1228.100812	A	10 mm	12	8000	8000
K1228.080812	B	8	12	8000	8000