

Sauterelle pneumatique horizontale

Description de l'article/illustrations du produit



Description

Matière :

Pièces de levier et broche de pression acier.

Finition :

Pièces de levier zinguées et chromatées.
Broche de pression et écrous phosphatés.
Vérin poli.

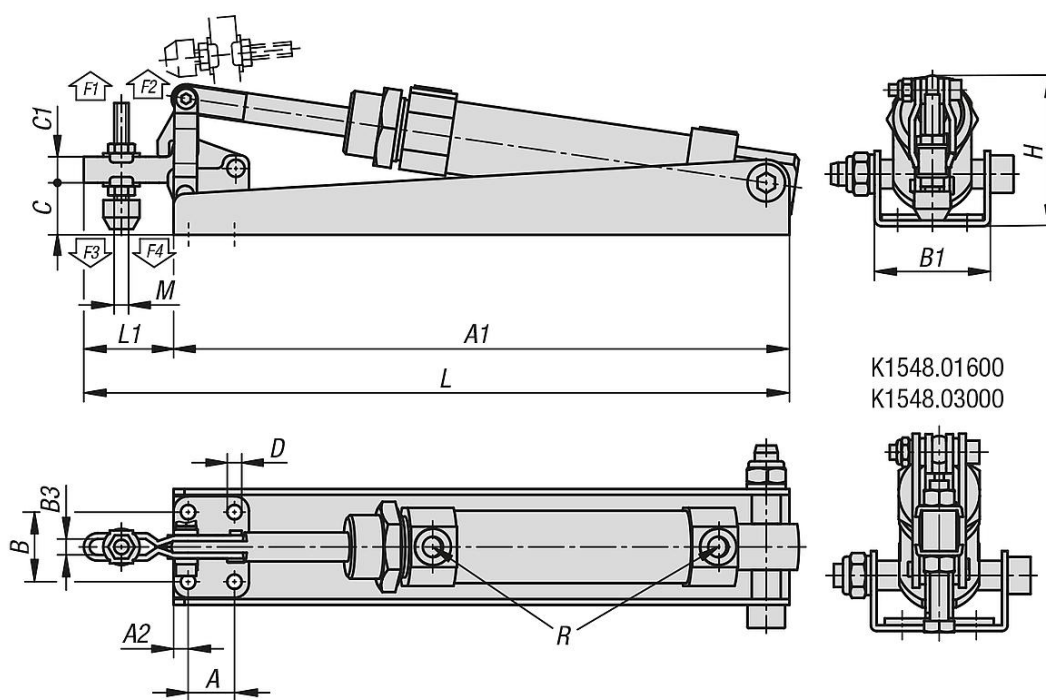
Nota :

Pour les modèles K1548.01000 et K1548.01200, un patin en néoprène est inclus.

Vérin pneumatique :

Double effet sans amortisseur de fin de course.

Dessins



Aperçu des articles

Sauterelle pneumatique horizontale

Référence	Angle d'ouverture du bras de fixation	Consommation d'air par cycle	Force de retenue à 6 bar F1 N	Force de retenue à 6 bar F2 N	Force de serrage à 6 bar F3 N	Force de serrage à 6 bar F4 N	Pression de service en bar	Nombre de course par min. à 6 bar
K1548.01000	70°	0,06 dm ³	1000	1500	800	1200	2 - 6	60
K1548.01200	85°	0,08 dm ³	1200	1800	1000	1500	2 - 6	60
K1548.01600	90°	0,28 dm ³	1600	2400	1200	1800	2 - 6	50
K1548.03000	85°	0,32 dm ³	3000	5400	2400	4800	2 - 6	50

Sauterelle pneumatique horizontale

Aperçu des articles

Référence	A	A1	A2	B	B1	B3	C	C1	D	H	L	L1	M	R
K1548.01000	16	212,5	5	24	40	5,5	18	9	4,5	52	243,5	31	M5x35	G1/8
K1548.01200	12,7	218	7	26,8	48	6,2	25	11	5,2	61,5	261	43	M6x50	G1/8
K1548.01600	19	270	8	32	59	8,9	34,5	17,5	7,1	85,2	345,2	75,2	M08x65	G1/8
K1548.03000	32	311,5	10	45	76	13,2	53,5	25	8,7	117,5	435,5	124	M12x100	G1/8