

## MST Einphasen Steuer- und Trenntransformator

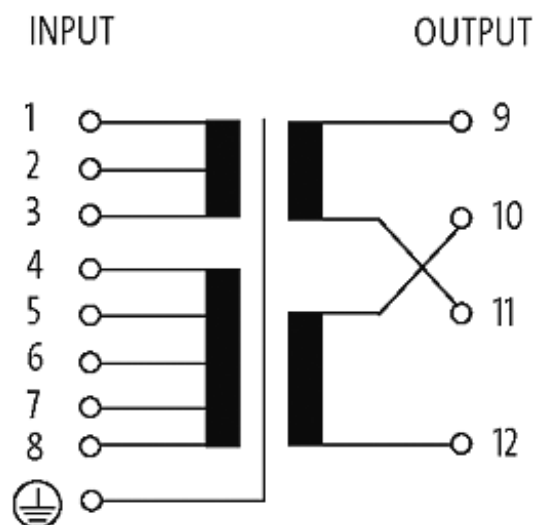
P: 250VA IN: 208...550VAC OUT: 2x115VAC

Einphasen- Steuer- und Trenntransformator  
250 VA  
Isolationsklasse T 40/B

Andere Spannungen auf Anfrage.

### [Link zum Produkt](#)

#### Abbildungen



stay connected

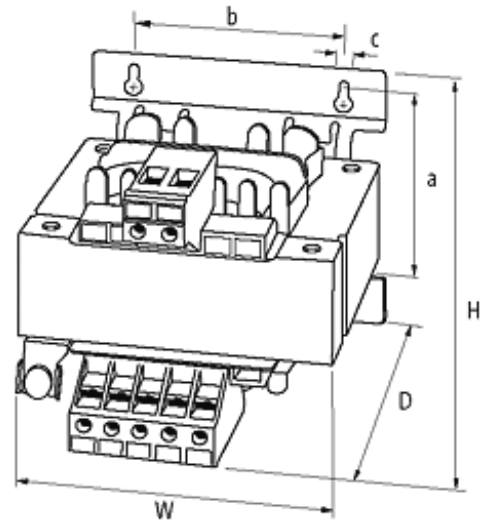


Abbildung stellvertretend

### Zulassungen



### Eingang

Eingangsspannung	208, 230, 380, 400, 420, 440, 460, 480, 500, 525, 550 V AC
Eingangsstrom	1.36 A (208 V AC); 0.51 A (550 V AC)
Einschaltstrom	26 A (208 V AC); 9.6 A (550 V AC)
Kurzschlussstrom	25 A (208 V AC); 9.2 A (550 V AC)
Frequenz	50...60 Hz

### Allgemeine Daten

Normen	EN 61558-1, EN 61558-2-4, EN 62041 category 0
Prüf-Isolationsspannung	4 kV (prim./sec.)
Befestigungsart	Schlüssellochbefestigung
Befestigungsmaße a × b × c	74.4×90 mm
Bohrung Ø	5.8×10 mm
Abmessungen H × B × T	104×120×122 mm
Temperaturbereich	-20...+40 °C (Lagertemperatur -20...+80 °C)

### Ausgang

Ausgangsspannung	1 × 230, 1 × 115, 2 × 115 V AC
Ausgangsleistung	250 VA

### Kaufmännische Daten

EAN	4048879444729
eClass	27031302
Mindestbestellmenge	1
Ursprungsland	CZ

Die in diesem Datenblatt enthaltenen Angaben wurden mit der größtmöglichen Sorgfalt erarbeitet. Für Richtigkeit, Vollständigkeit und Aktualität ist die Haftung auf grobes Verschulden begrenzt. Stand: 05/17

Zolltarifnummer

85043180