

**SPECYFIKACJA TECHNICZNA**  
**KLAPA ZWROTNA Z PRZECIWWAGĄ, ŻELIWNA - ZD Valve**



*TYP – HD41Xb*



**KLAPA ZWROTNA Z HAMULCEM  
HYDRAULICZNYM**



P.H.U.P.

**TERMOCHEM**

**PHUP TERMOCHEM** 95-015 Głowno, ul. Łowicka 12

Biuro: ul. Bielawska 3

tel./fax: +48 42 640-56-05, 640-56-96

<http://www.termochem.com.pl/>

[tch@termochem.com.pl](mailto:tch@termochem.com.pl)

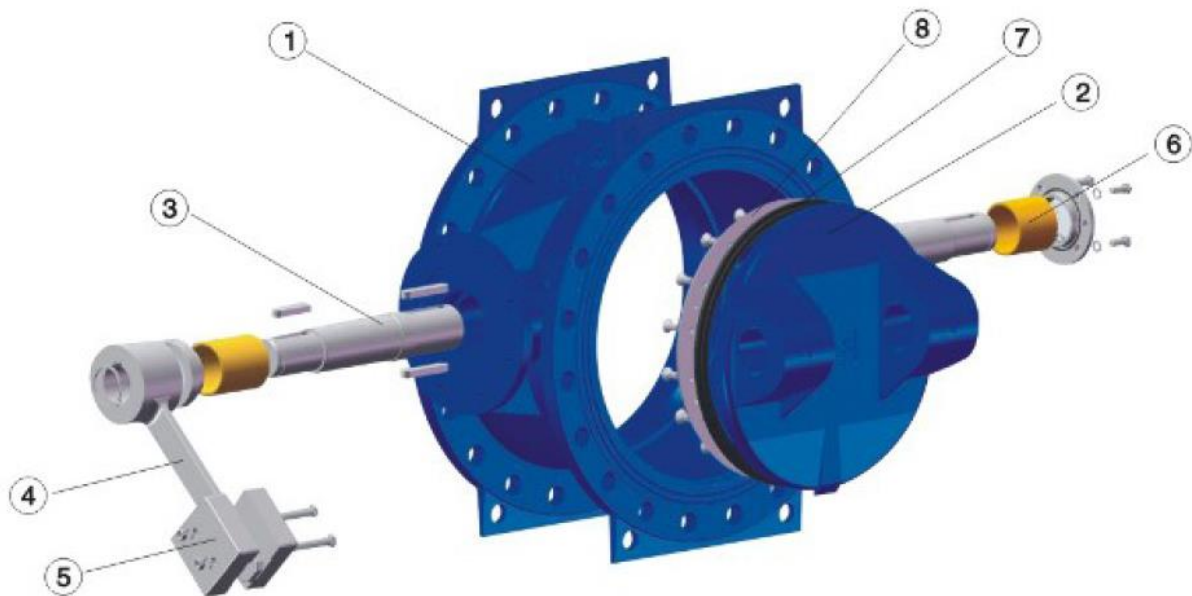
## KLAPA ZWROTNA Z PRZECIWWAGĄ, ŻELIWNA - HD41Xb

Typ: **klapa zwrotna z przeciwwagą**

Wykonanie zgodnie z **ISO 5752 seria 14 (DIN 3202 F4)**

Końnice wykonane zgodnie z **ISO 7005-2 (EN 1092-2, DIN 2501)**

### Budowa:



Nr	Komponent	Nr	Komponent
1	Korpus	5	Przeciwwaga
2	Dysk	6	Łożysko wału
3	Wał	7	Uszczelnienie dysku
4	Dźwignia	8	Pierścień uszczelniający korpusu

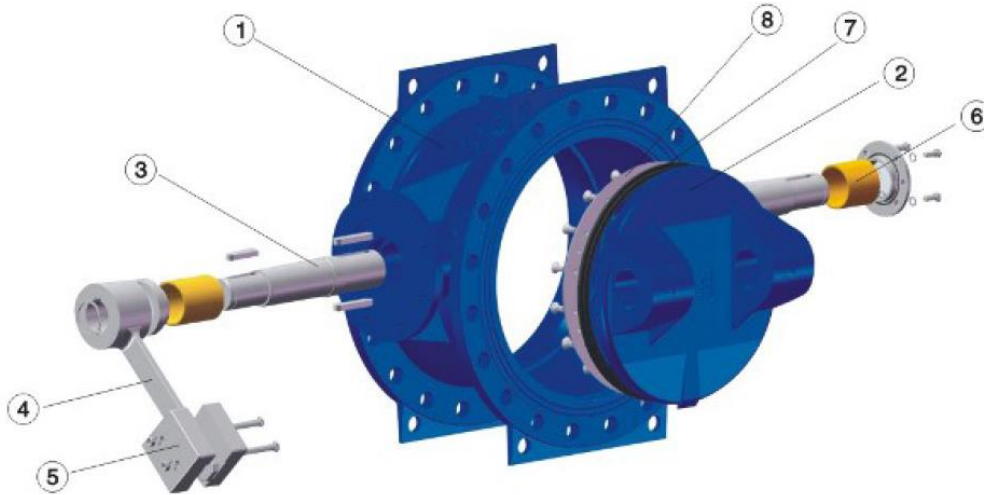
## KLAPA ZWROTNA Z PRZECIWWAGĄ, ŻELIWNA - HD41Xb

Typ: **klapa zwrotna z przeciwwagą**

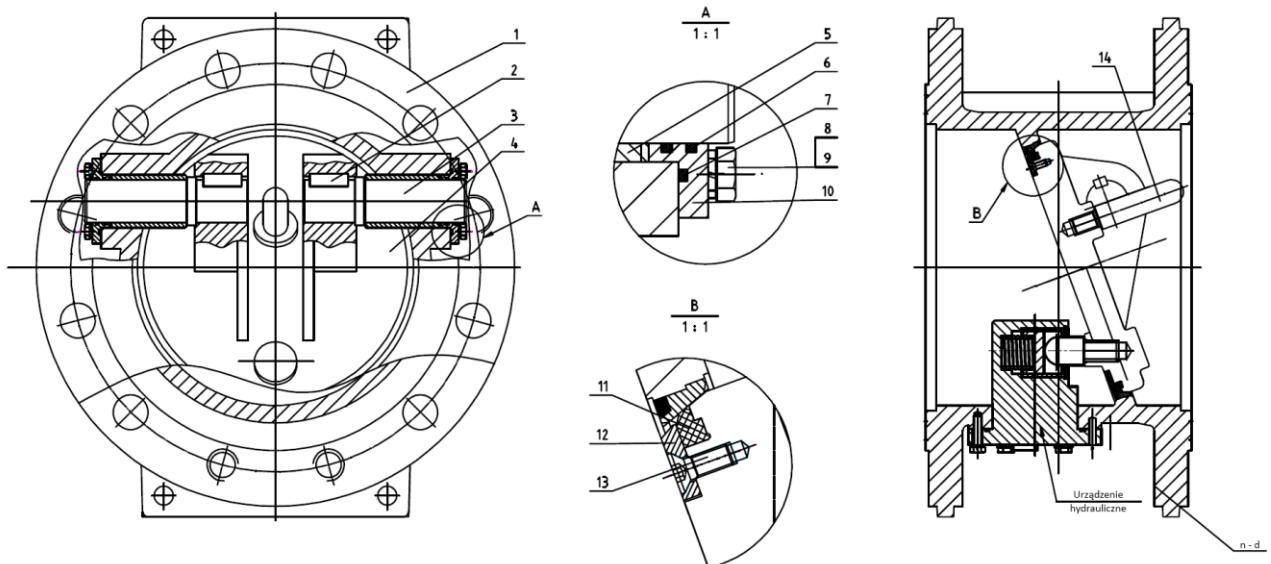
Wykonanie zgodnie z ISO 5752 seria 14 (DIN 3202 F4)

Kołnierze wykonane zgodnie z ISO 7005-2 (EN 1092-2, DIN 2501)

### Budowa:



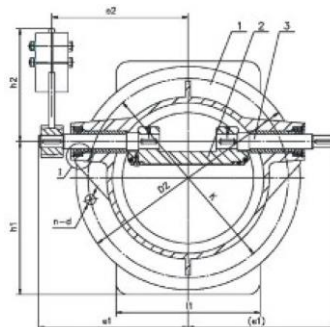
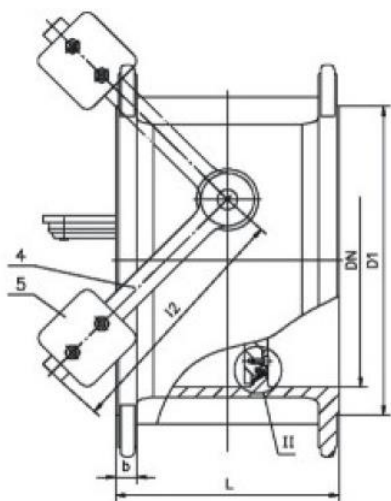
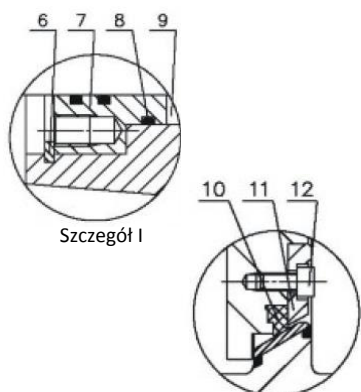
Nr	Komponent	Nr	Komponent
1	Korpus	5	Przeciwwaga
2	Dysk	6	Łożysko wału
3	Wał	7	Uszczelnienie dysku
4	Dźwignia	8	Pierścień uszczelniający korpusu



Nr	Komponent	Nr	Komponent
1	Korpus (żeliwo sferoidalne)	8	Śruba (cynkowana ogniowo)
2	Klucz (SS420)	9	Podkładka (cynkowana ogniowo)
3	Wał (SS420)	10	Pierścień mocujący uszczelnienia (SS304)
4	Dysk (żeliwo sferoidalne)	11	Uszczelnienie dysku (NBR/EPDM)
5	Łożysko wałka (brąz)	12	Pierścień uszczelniający korpusu (SS304)
6	O-ring (NBR/EPDM)	13	Nakrętka (SS304)
7	O-ring (NBR/EPDM)	14	Hamulec wewnętrzny (SS304)



## KLAPA ZWROTNA Z PRZECIWWAGĄ, ŻELIWNA - HD41xb



### Lista komponentów:

Nr	Część	Materiał
1	Korpus	Żeliwo sferoidalne
2	Dysk	Żeliwo sferoidalne
3	Wał	SS420
4	Dźwignia	Żeliwo sferoidalne
5	Przeciwwaga	GG25
6	Pierścień sprężysty	65Mn
7	Pierścień mocujący uszczelnienia	SS304
8	O-ring	NBR/EPDM
9	Łożysko wałka	Brąz
10	Uszczelnienie dysku	EPDM
11	Pierścień uszczelniający korpusu	SS304
12	Śruby	SS304

Średnice: **DN100-DN1400**

Ciśnienie: **PN10-PN16**

Zab. antykorozyjne: **elektrostatyczna powłoka epoksydowa EKB, min. gr. ≥ 250 micr.**

Dop. medium: **woda, woda spożywcza, inne media płynne**

Dop. temp.: **od -10°C do +120°C**

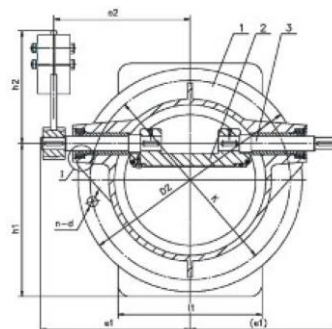
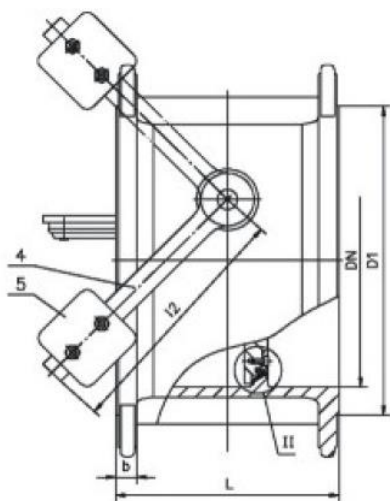
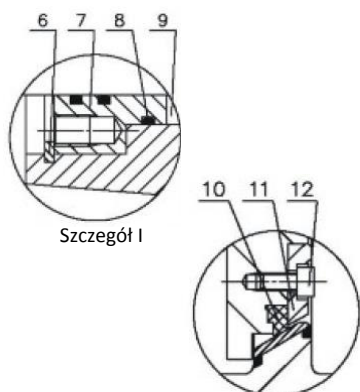
Średnica/**PN10**

wymiary w mm

DN	L	11	12	e1	e2	h1	h2	D2	b	D1	K	n-d
100	190		200	192	160	135	189	220	19	156	180	8-Φ19
150	210		200	238	206	180	189	285	19	211	240	8-Φ23
200	230		200	263	231	220	189	340	20	266	295	8-Φ23
250	250		300	313	276	265	280	400	22	319	350	12-Φ23
300	270		300	326	289	305	280	455	24.5	370	400	12-Φ23
350	290	250	400	388	346	357	372	505	24.5	429	460	16-Φ23
400	310	370	400	418	376	395	372	565	24.5	480	515	16-Φ28
450	330	430	450	470	420	440	405	615	25.5	530	565	20-Φ28
500	350	475	500	495	453	490	460	670	26.5	582	620	20-Φ28
600	390	570	600	592	540	580	555	780	30	682	725	20-Φ31
700	430	590	700	688	623	635	642	895	32.5	794	840	24-Φ31
800	470	660	800	715	656	713	735	1015	35	901	950	24-Φ34
900	510	680	900	825	740	795	830	1115	37.5	1001	1050	28-Φ34
1000	550	700	1000	832	764	890	920	1230	40	1112	1160	28-Φ37
1200	630	850	1200	1000	900	1042	1087	1455	45	1328	1380	32-Φ41
1400	710	1000	1400	1246	1100	1200	1280	1675	46	1530	1590	36-Φ44

POZOSTAŁE ŚREDNICE NA ZAPYTANIE

## KLAPA ZWROTNA Z PRZECIWWAGĄ, ŻELIWNA - HD41xb



### Lista komponentów:

Nr	Część	Materiał
1	Korpus	Żeliwo sferoidalne
2	Dysk	Żeliwo sferoidalne
3	Wał	SS420
4	Dźwignia	Żeliwo sferoidalne
5	Przeciwwaga	GG25
6	Pierścień sprężysty	65Mn
7	Pierścień mocujący uszczelnienia	SS304
8	O-ring	NBR/EPDM
9	Łożysko wałka	Brąz
10	Uszczelnienie dysku	EPDM
11	Pierścień uszczelniający korpusu	SS304
12	Śruby	SS304

Średnice: **DN100-DN1400**

Ciśnienie: **PN10-PN16**

Zab. antykorozyjne: **elektrostatyczna powłoka epoksydowa EKB, min. gr. ≥ 250 micr.**

Dop. medium: **woda, woda spożywcza, inne media płynne**

Dop. temp.: **od -10°C do +120°C**

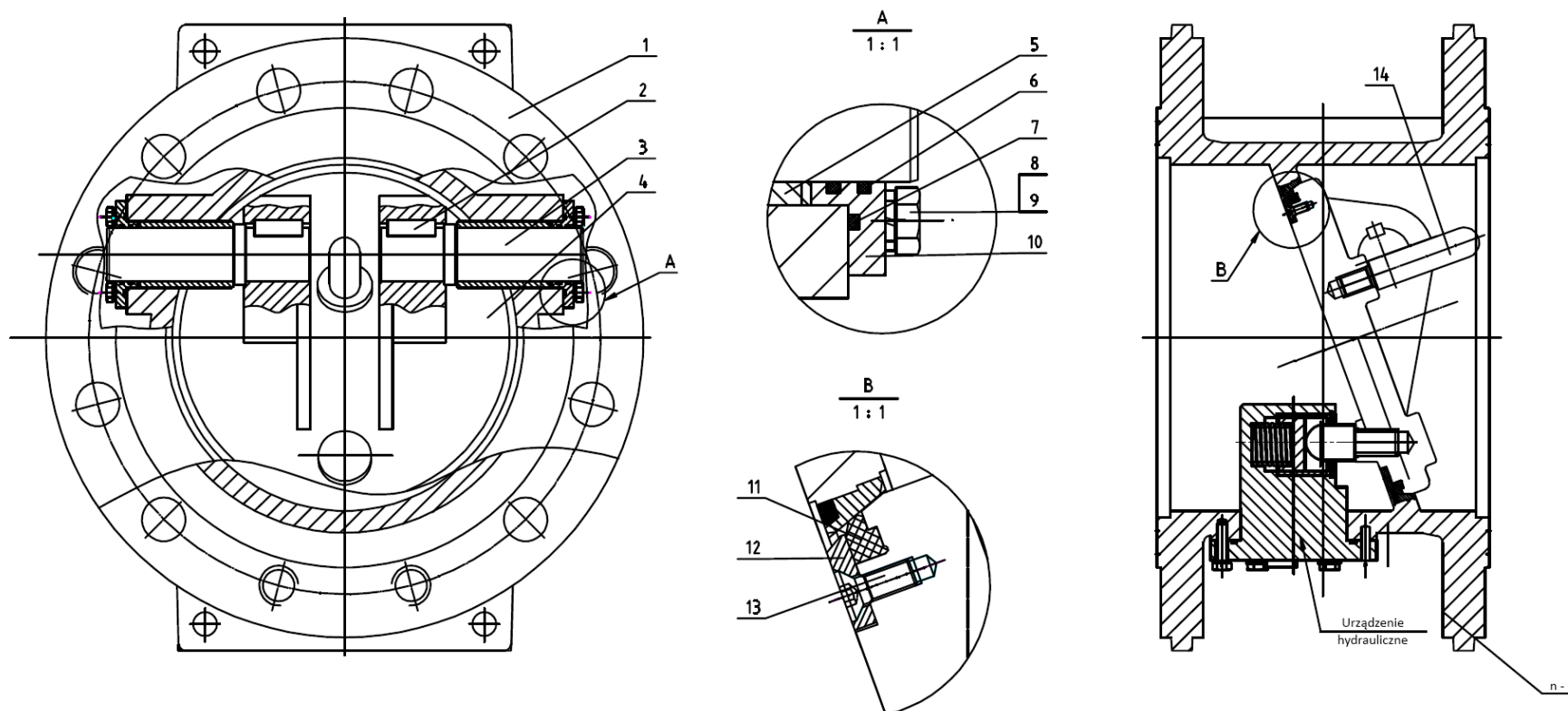
Średnica/**PN16**

wymiary w mm

DN	L	11	12	e1	e2	h1	h2	D2	b	D1	K	n-d
100	190		200	192	160	135	189	220	19	156	180	8-Φ19
150	210		200	238	206	180	189	285	19	211	240	8-Φ23
200	230		200	263	231	220	189	340	20	266	295	12-Φ23
250	250		300	313	276	265	280	400	22	319	355	12-Φ28
300	270		300	326	289	305	280	455	24.5	370	410	12-Φ28
350	290	250	400	388	346	357	372	520	26.5	429	470	16-Φ28
400	310	370	400	418	376	395	372	580	28	480	525	16-Φ31
450	330	430	450	470	420	440	405	640	30	548	585	20-Φ31
500	350	470	500	495	453	490	460	715	31.5	609	650	20-Φ34
600	390	570	600	592	540	580	555	840	36	720	770	20-Φ37
700	430	590	700	688	623	635	642	910	39.5	794	840	24-Φ37
800	470	660	800	715	656	713	735	1025	43	901	950	24-Φ41
900	510	680	900	825	740	795	830	1125	46.5	1001	1050	28-Φ41
1000	550	700	1000	832	764	890	920	1255	50	1112	1170	28-Φ44
1200	630	850	1200	1000	900	1042	1087	1485	57	1328	1390	32-Φ50
1400	710	1000	1400	1246	1100	1200	1280	1685	60	1530	1590	36-Φ50

POZOSTAŁE ŚREDNICE NA ZAPYTANIE

## KLAPA ZWROTNA Z PRZECIWWAGĄ, ŻELIWNA - HD41Xb



Nr	Komponent	Nr	Komponent
1	Korpus (żeliwo sferoidalne)	8	Śruba (cynkowana ogniowo)
2	Klucz (SS420)	9	Podkładka (cynkowana ogniowo)
3	Wał (SS420)	10	Pierścień mocujący uszczelnienia (SS304)
4	Dysk (żeliwo sferoidalne)	11	Uszczelnienie dysku (NBR/EPDM)
5	Łożysko wałka (brąz)	12	Pierścień uszczelniający korpusu (SS304)
6	O-ring (NBR/EPDM)	13	Nakrętka (SS304)
7	O-ring (NBR/EPDM)	14	Hamulec wewnętrzny (SS304)