

ISO-Zylinder **ISO-Standard (15552)** **Neu**

Ø 32, Ø 40, Ø 50, Ø 63, Ø 80, Ø 100, Ø 125

RoHS

geringes Gewicht **bis zu 15% Gewicht reduziert**

* Verglichen mit der alten CP96 Serie (Ø 40, Hub 100)

Jetzt neue Serie hinzugefügt.

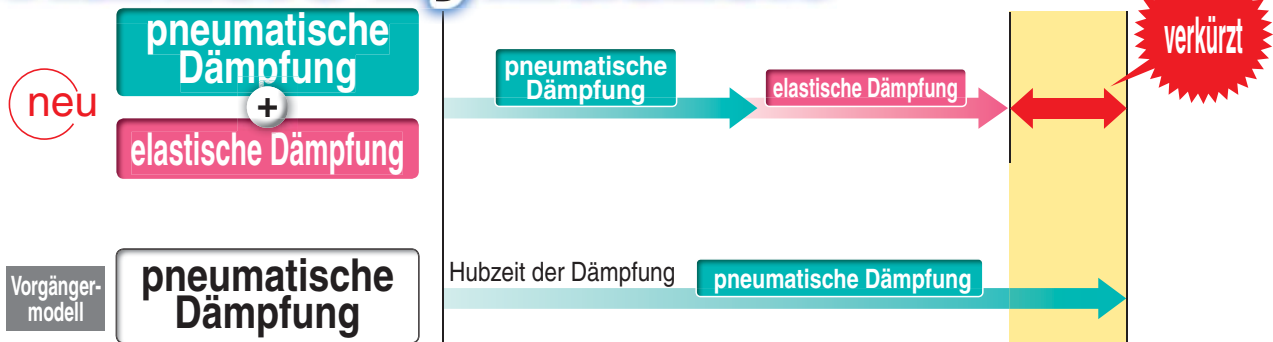
- Standardausführung, durchgehende Kolbenstange: Serie CP96-W
- Verdrehgesichert mit einseitiger Kolbenstange: Serie CP96K
- Verdrehgesichert mit durchgehender Kolbenstange: Serie CP96K-W

Neue Bestelloption hinzugefügt

- hitzebeständiger Zylinder (-XB6)
- Mit Hochleistungsabstreifer (-XC4)
- Mit Metallabstreifer (-XC35) usw.

■ Durch neue Dämpfungsmethode (**pneumatische Dämpfung** + **elastische Dämpfung**)

Kürzere Zykluszeit



■ Elastische Dämpfung reduziert Stoßgeräusch beim Erreichen der Endlage



Serie CP96



CAT.EUS20-241Bb-DE

Neue Serie CP96

Gewichtsreduktion

Geringeres Gewicht durch Änderung der Form des Zylinderkopfs und der Kolbenkonfiguration

[kg]

Kolben-Ø [mm]	CP96	Verringerung
32	0,74	11 %
40	1,02	15 %
50	1,74	11 %
63	2,12	12 %
80	3,40	11 %
100	4,33	11 %

* Verglichen mit der alten CP96 Serie (Ø 40, Hub 100)

* Kolbendurchmesser 125 mm behält die Form bei

pneumatische Dämpfung



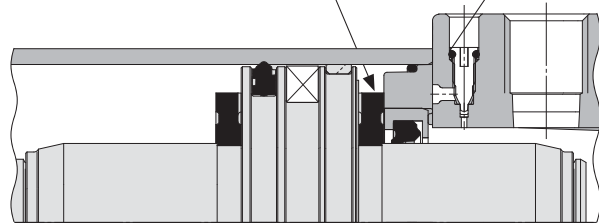
elastische Dämpfung

Kombinierte Konfiguration

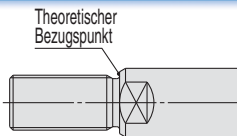
- Die Dämpfungszeit kann jetzt dank der doppelten Dämpfung reduziert werden, wodurch die Zykluszeit optimiert wird.
- Die elastische Dämpfung reduziert das Stoßgeräusch, das entsteht, wenn der Kolben am Hubende stoppt.

elastische Dämpfung

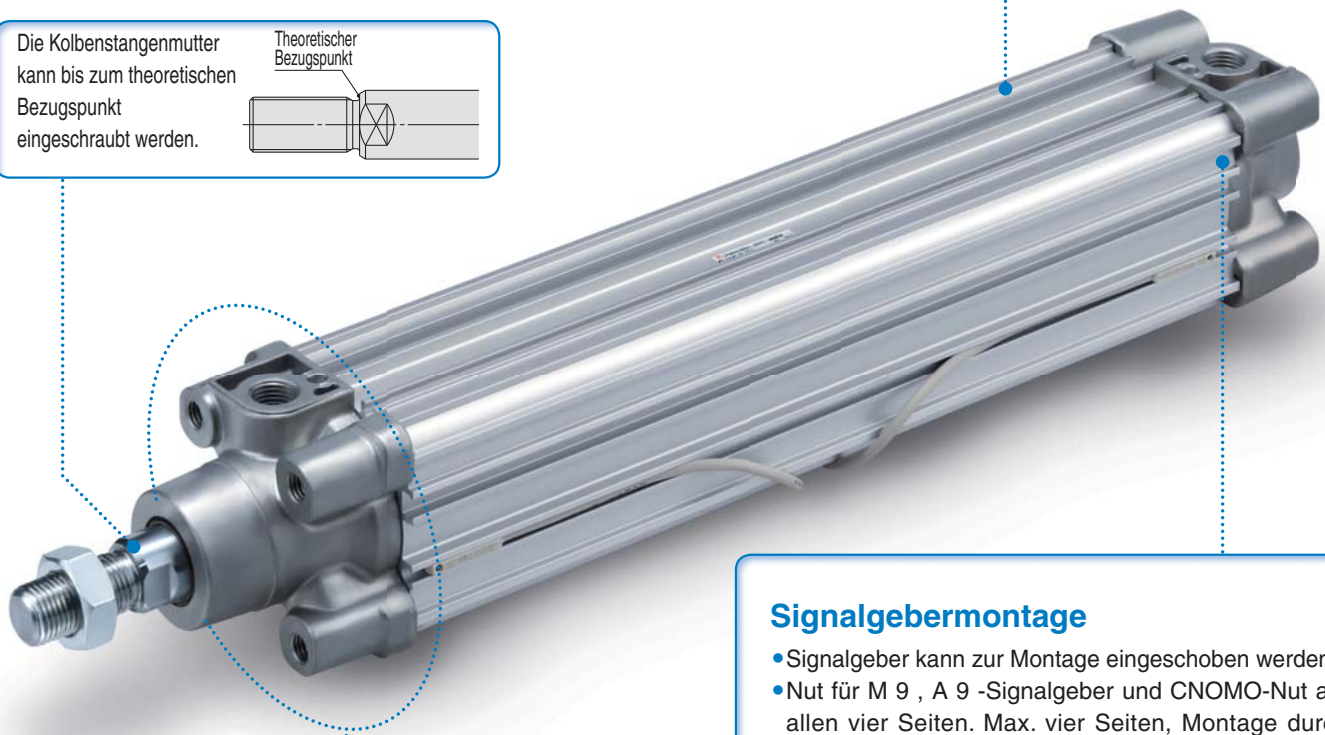
pneumatische Dämpfung



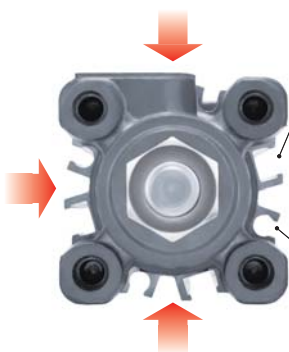
Die Kolbenstangenmutter kann bis zum theoretischen Bezugspunkt eingeschraubt werden.



Theoretischer Bezugspunkt



Signalgeber-Montagefläche



CNOMO-Nuten

Ein Signalgeber kann von hinten zum Anbringen an die CNOMO-Nut auf den Anschlussflächen montiert werden.

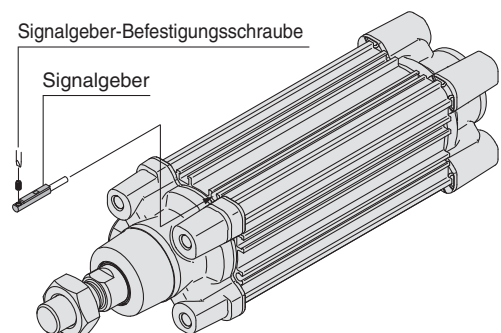
Nut für die Ausführung D-M9□, A9□

Signalgebermontage

- Signalgeber kann zur Montage eingeschoben werden.
- Nut für M 9 , A 9 -Signalgeber und CNOMO-Nut auf allen vier Seiten. Max. vier Seiten, Montage durch Einschieben.

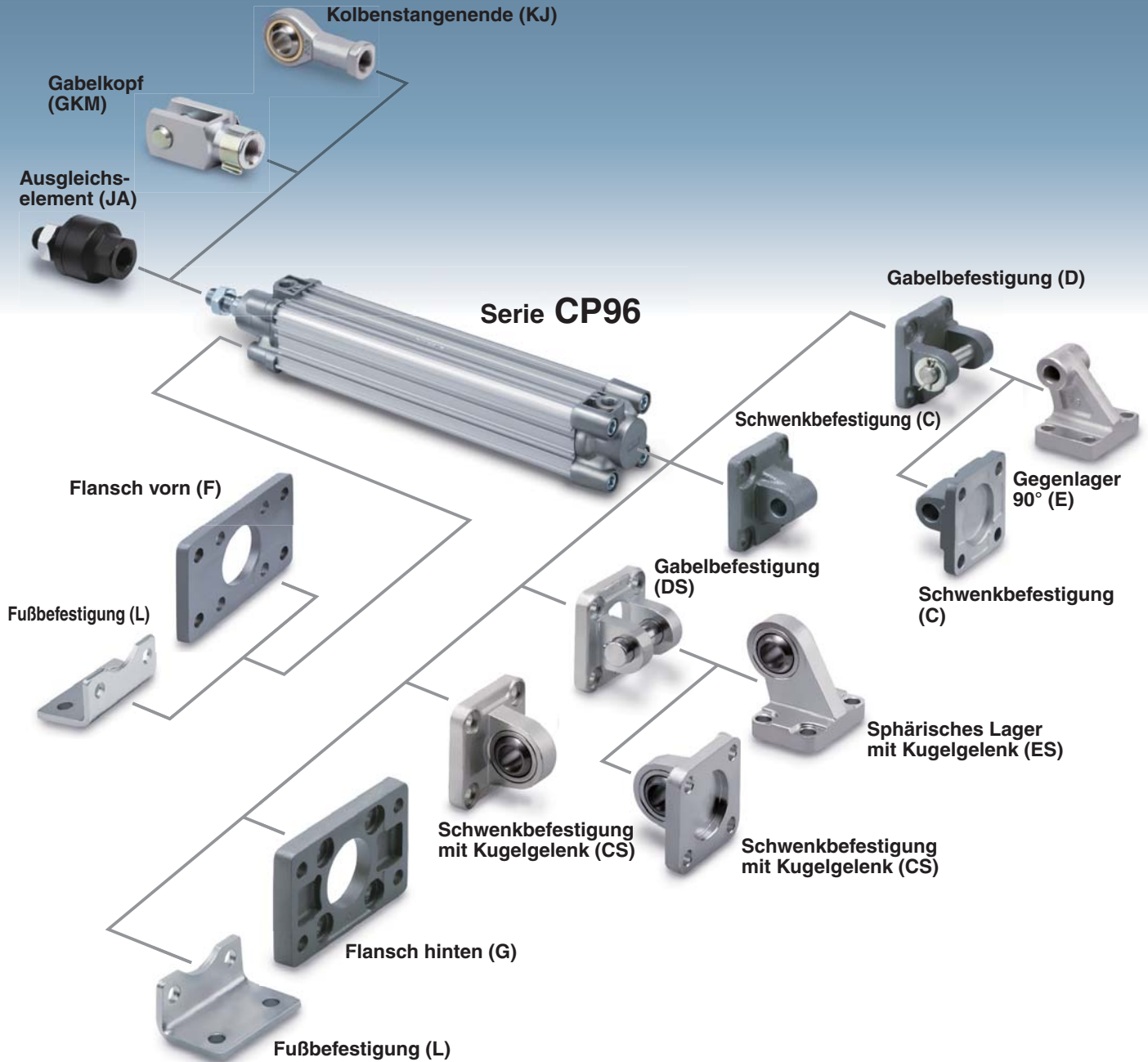
Signalgeber kann eingeschoben werden.

Kann sowohl von vorne als auch von hinten montiert werden.





Verschiedene Befestigungselement-Optionen

Die Befestigungselemente können je nach Betriebsbedingungen kombiniert werden.



Variantenübersicht

Serie	Ausführung	Kolben-Ø [mm]						Seite
		32	40	50	63	80	100	
Standard Serie CP96 	Doppeltwirkend, Standardkolbenstange	●	●	●	●	●	●	Seite 3
	Doppeltwirkend, durchgehende Kolbenstange	●	●	●	●	●	●	
verdrehgesicherte Kolbenstange Serie CP96K 	Doppeltwirkend, Standardkolbenstange	●	●	●	●	●	●	Seite 15
	Doppeltwirkend, durchgehende Kolbenstange	●	●	●	●	●	●	

ISO-Standard (15552)

Druckluftzylinder: Standardausführung doppelwirkend, Standardkolbenstange/durchgehende Kolbenstange

Serie CP96

Ø 32, Ø 40, Ø 50, Ø 63, Ø 80, Ø 100, Ø 125



Bestellschlüssel

CP96S **B** **32** - **100** **C** **J** **W** - []

mit Signalgeber **CP96SD** **B** **32** - **100** **C** **J** **W** - **M9BW** **S** - []

eingebauter Magnetring

Montage

B	Grundauführung
L	Fußbefestigung
F	Flansch vorne
G	Flansch hinten
C	Schwenkbefestigung
D	Gabelbefestigung

* Befestigungselemente werden mitgeliefert (unmontiert).

Kolben-Ø

32	32 mm
40	40 mm
50	50 mm
63	63 mm
80	80 mm
100	100 mm
125	125 mm

Zylinderhub [mm]
Siehe „Standardhübe“ auf Seite 4.

pneumatische und elastische Dämpfung beidseitig
* Entfernen Sie "C" wenn Sie Ø125 wählen (Pneumatische Dämpfung auf beiden Seiten)

Faltenbalg

—	ohne Faltenbalg
J	Polyamid (einseitig)
JJ	Polyamid (beidseitig)
K	hitzebeständig (einseitig)
KK	hitzebeständig (beidseitig)

Anzahl der Signalgeber

—	2 Stk.
S	1 Stk.
3	3 Stk.
n	„n“ Stk.

Signalgeber

—	ohne Signalgeber
---	------------------

* Für verwendbare Signalgeber siehe nachstehende Tabelle.

Kolbenstangen Ausführung

—	Standardkolbenstange
W	durchgehende Kolbenstange

Bestelloptionen
Siehe Seite 4 für detaillierte Angaben.

Verwendbare Signalgeber/Siehe Leitfaden für Signalgeber für nähere Angaben zu Signalgebern.

Ausf.	Sonderfunktion	elektrischer Eingang	Betriebs- anzeige	Verdrahtung (Ausgang)	Betriebsspannung		Signalgeber- modell	Anschlusskabellänge [m]				vorver- drahteter Stecker	Zulässige Belastung							
					DC	AC		0,5 (—)	1 (M)	3 (L)	5 (Z)		IC- Schaltkreis	Relais, SPS						
elektronischer Signalgeber	—	Eingegossene Kabel	ja	3-Draht (NPN)	24 V	5 V, 12 V	—	M9N	●	●	●	○	○	IC- Schaltkreis	Relais, SPS					
	Diagnose- Anzeige (2-farbige Anzeige)	Eingegossene Kabel		3-Draht (PNP)				●	●	●	○	○	IC- Schaltkreis							
				2-Draht				●	●	●	○	○				—				
				3-Draht (NPN)				●	●	●	○	○		IC- Schaltkreis						
	wasserfest (2-farbige Anzeige)	Eingegossene Kabel		3-Draht (PNP)				●	●	●	○	○	IC- Schaltkreis							
				2-Draht				●	●	●	○	○				—				
3-Draht (NPN)			●	●	●	○	○	IC- Schaltkreis												
Reed- Schalter	—	Eingegossene Kabel	ja	3-Draht (entspricht NPN)	24 V	5 V	—		A96	●	—	●	—	—	IC- Schaltkreis	—				
				nein					2-Draht	12 V	max. 100 V	A93	●	●			●	●	—	IC- Schaltkreis
								A90				●	—	●			—	—		

*1 Wasserfeste Signalgeber können auf den o. g. Modellen montiert werden, in diesem Fall kann SMC jedoch die Wasserfestigkeit nicht garantieren.

* Symbole für Anschlusskabellänge: 0,5 m — (Beispiel) M9NW
 1 m M (Beispiel) M9NWM
 3 m L (Beispiel) M9NWL
 5 m Z (Beispiel) M9NWZ

* Elektronische Signalgeber mit der Markierung „○“ werden auf Bestellung gefertigt.

* Für Details zu weiteren erhältlichen Signalgebern siehe Leitfaden für Signalgeber.

* Für Details zu Signalgebern mit vorverdrahtetem Stecker siehe Leitfaden für Signalgeber.

* Die Signalgeber D-A9□/M9□/M9□W/M9□A werden mitgeliefert (unmontiert).

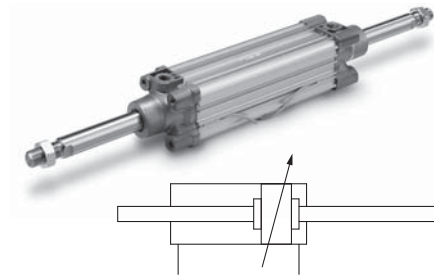
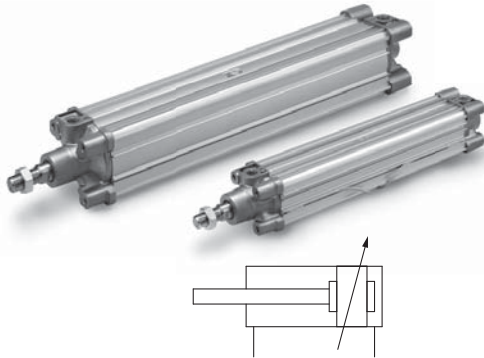
(Vor der Lieferung werden nur die Signalgeber-Befestigungselemente montiert.)

Anm.: Die Ausführungen D-Y59A, Y69A, Y7P, Y7□W, Z7□, Z80 können nicht auf der Serie CP96 montiert werden.

Die Signalgeber der Ausführungen D-M9□□ und A9□ können nicht auf der viereckigen Nut der Serie CP96 montiert werden.

ISO-Standard (15552) **Druckluftzylinder: Standardausführung**
doppeltwirkend, Standardkolbenstange/durchgehende Kolbenstange *Serie CP96*

Technische Daten



Kolben-Ø [mm]	32	40	50	63	80	100	125
Wirkungsweise	doppeltwirkend						
Medium	Druckluft						
Prüfdruck	1,5 MPa						
max. Betriebsdruck	1,0 MPa						
min. Betriebsdruck	0,05 MPa						
Umgebungs- und Medien- temperatur	ohne Signalgeber: -20 bis 70 °C (nicht gefroren) mit Signalgeber: -10 bis 60 °C (nicht gefroren)						
Schmierung	nicht erforderlich (Lebensdauer geschmiert)						
Betriebs-Kolbengeschwindigkeit	50 bis 1000 mm/s					50 bis 700 mm/s	
zulässige Hub- toleranz	Hub bis 500: $^{+2}_0$, Hub 501 bis 1000: $^{+2,4}_0$, Hub 1001 bis 1500: $^{+2,8}_0$, Hub 1501 bis 2000: $^{+3,2}_0$						
Dämpfung	pneumatische und elastische Dämpfung beidseitig					pneumatische Dämpfung beidseitig	
Anschlussgröße	G1/8	G1/4	G1/4	G3/8	G3/8	G1/2	G1/2
Montage	Grundausführung, Fußbefestigung, Flansch vorn, Flansch hinten, Schwenkbefestigung, Gabelbefestigung,						

Standardhübe

Kolben-Ø [mm]	Standardhub [mm]	max. Hub *
32	25, 50, 80, 100, 125, 160, 200, 250, 320, 400, 500	2000
40	25, 50, 80, 100, 125, 160, 200, 250, 320, 400, 500	2000
50	25, 50, 80, 100, 125, 160, 200, 250, 320, 400, 500, 600	2000
63	25, 50, 80, 100, 125, 160, 200, 250, 320, 400, 500, 600	2000
80	25, 50, 80, 100, 125, 160, 200, 250, 320, 400, 500, 600, 700, 800	2000
100	25, 50, 80, 100, 125, 160, 200, 250, 320, 400, 500, 600, 700, 800	2000
125	—	2000

Zwischenhübe sind erhältlich.

* Bitte wenden Sie sich für längere Hübe an SMC

** Ø 125 mit durchgehender Kolbenstange wird Auftragsbezogen nach der Bestellung gefertigt.



Bestelloptionen

(Siehe Seiten 22 bis 29 für nähere Angaben.)

Symbol	Technische Daten
-XA□	geänderte Ausführung des Kolbenstangenendes
-XB6	Hochtemperaturzylinder (-10 bis 150 °C)
-XC4	mit Hochleistungsabstreifer
-XC7	Zugstange, Zugstangenmutter usw. aus rostfreiem Stahl
-XC10	Mehrstellungszylinder/durchgehende Kolbenstange
-XC11	Mehrstellungszylinder/Standardkolbenstange
-XC22	Fluorkautschukdichtung
-XC35	mit Metallabstreifer
-XC65	aus rostfreiem Stahl (Kombination aus -XC7 und -XC68)
-XC68	Kolbenstange aus rostfreiem Stahl (hartverchromt)
-XC88	mit Metallabstreifer, Schmutzabstreifer, Schmierfett für Schweißanwendungen (Kolbenstange: rostfreier Stahl 304)
-XC89	mit Metallabstreifer, Schmutzabstreifer, Schmierfett für Schweißanwendungen (Kolbenstange: S45C)

Für Einzelheiten zu Zylindern mit Signalgebern siehe Seiten 19 bis 20.

- Korrekte Signalgeber-Einbaulage (Erfassung am Hubende)
- Mindesthub für Signalgebermontage
- Betriebsbereich
- Montage und Bewegen des Signalgebers

Zubehör

Montage		Grund- ausführung	Fuß	Flansch vorne	Flansch hinten	Schwenk- befestigung	Gabel- befestigung
Standard	Kolbenstangenmutter	●	●	●	●	●	●
	Bolzen für Gabelbefestigung	—	—	—	—	—	●
Option	Kolbenstangenende	●	●	●	●	●	●
	Gabelkopf	●	●	●	●	●	●
	Faltenbalg	●	●	●	●	●	●

* Kein Kolbenstangenende (oder Ausgleichselement) zusammen mit einer Schwenkbefestigung mit Kugelgelenk (oder Sphärisches Lager mit Kugelgelenk) verwenden.

* Siehe Seiten 11 bis 14 für Abmessungen und Bestellnummern der Zubehöreile.

⚠ Sicherheitshinweise

Vor der Inbetriebnahme durchlesen. Siehe Umschlagseite für Sicherheitshinweise. Für Sicherheitshinweise für Antriebe und Signalgeber siehe „Sicherheitshinweise zur Handhabung von SMC-Produkten“ und das Betriebshandbuch auf der SMC-Website, <http://www.smc.eu>.

Serie CP96

Theoretische Zylinderkräfte



Zulässige kinetische Energie

Kolben-Ø [mm]	Kolbenstangen-Ø [mm]	Bewegungsrichtung	Kolbenfläche [mm²]	Betriebsdruck [MPa]								
				0,2	0,3	0,4	0,5	0,6	0,7	0,8	0,9	1,0
32	12	AUS	804	161	241	322	402	482	563	643	724	804
		EIN	691	138	207	276	346	415	484	553	622	691
40	16	AUS	1257	251	377	503	629	754	880	1006	1131	1257
		EIN	1056	211	317	422	528	634	739	845	950	1056
50	20	AUS	1963	393	589	785	982	1178	1374	1570	1767	1963
		EIN	1649	330	495	660	825	989	1154	1319	1484	1649
63	20	AUS	3117	623	935	1247	1559	1870	2182	2494	2805	3117
		EIN	2803	561	841	1121	1402	1682	1962	2242	2523	2803
80	25	AUS	5027	1005	1508	2011	2514	3016	3519	4022	4524	5027
		EIN	4536	907	1361	1814	2268	2722	3175	3629	4082	4536
100	25	AUS	7854	1571	2356	3142	3927	4712	5498	6283	7068	7854
		EIN	7363	1473	2209	2945	3682	4418	5154	5890	6627	7363
125	32	AUS	12272	2454	3682	4909	6136	7363	8590	9817	11045	12272
		EIN	11468	2294	3440	4587	5734	6881	8027	9174	10321	11468

Anm.) Theoretische Zylinderkraft [N] = Druck [MPa] x Kolbenfläche [mm²]

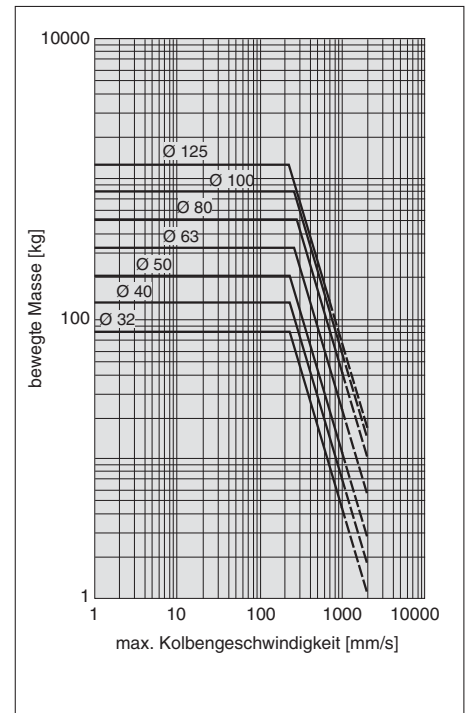
Gewicht

Kolben-Ø [mm]		32	40	50	63	80	100	125
Gewicht der Grundausführung	Standard	0,46	0,66	1,14	1,48	2,42	3,25	6,82
	Fußbefestigung	0,16	0,20	0,38	0,46	0,89	1,09	2,60
	Flansch	0,20	0,23	0,47	0,58	1,30	1,81	4,10
	Schwenkbefestigung	0,16	0,23	0,37	0,60	1,07	1,73	4,15
	Gabelbefestigung	0,20	0,32	0,45	0,71	1,28	2,11	4,25
Zusatzgewicht pro 50 mm Hub	alle Befestigungselemente	0,14	0,18	0,30	0,32	0,49	0,54	0,84
Zubehör	Kolbenstangenende	0,07	0,11	0,22	0,22	0,40	0,40	1,20
	Gabelkopf	0,09	0,15	0,34	0,34	0,69	0,69	1,84

Berechnung: Beispiel: **CP96SD40-100C**

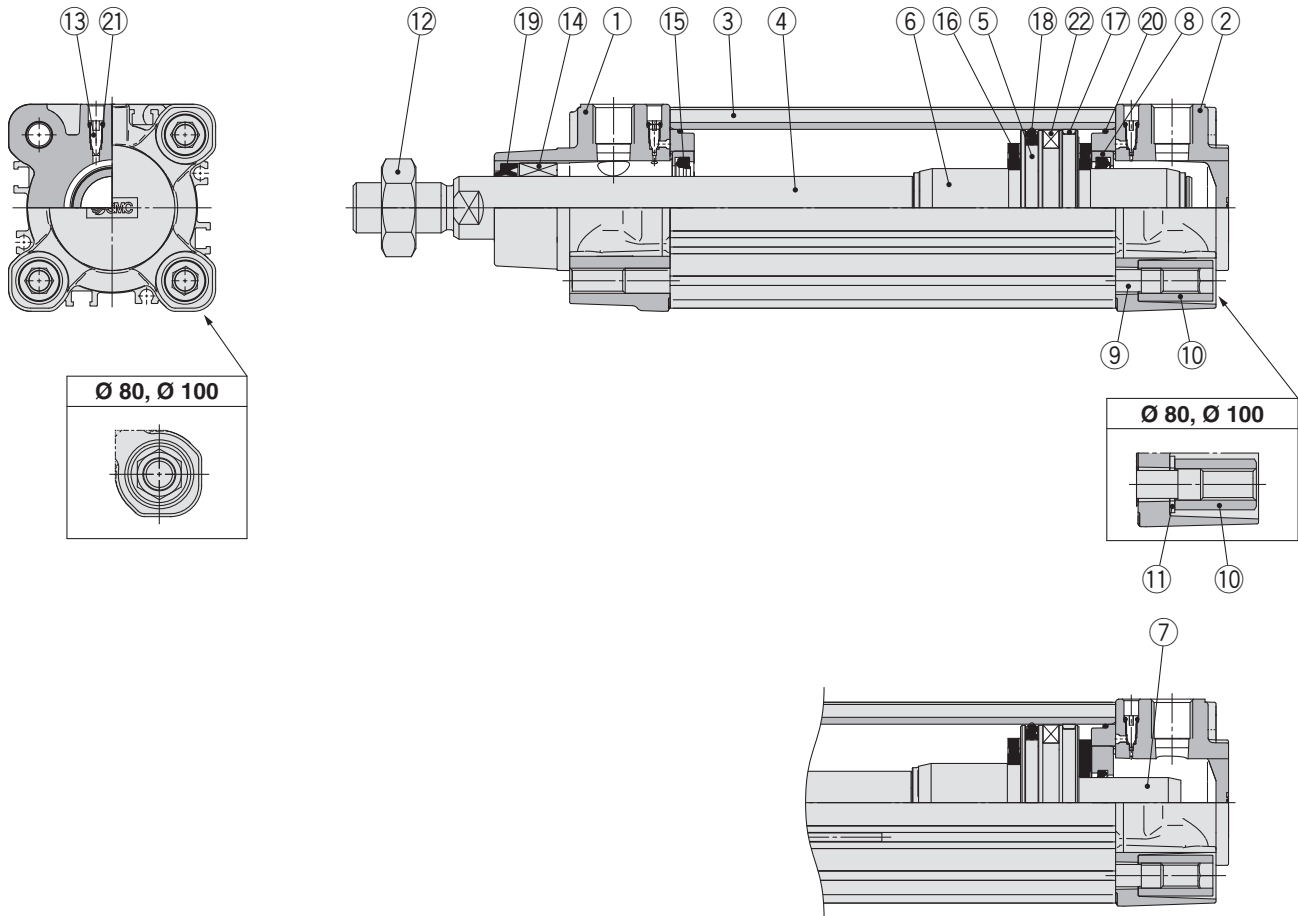
- Grundgewicht 0,66 [kg] (Grundausführung, Ø 40)
- Zusatzgewicht 0,18 (kg/50 mm Hub)
- Zylinderhub 100 [mm]
- Gewicht Befestigungselement ... 0,32 [kg] (Gabelbefestigung)

$$0,66 + 0,18 \times 100 \div 50 + 0,32 = 1,32 \text{ kg}$$



Beispiel: Ermitteln Sie die max. bewegte Masse am Kolbenstangenende eines Ø 63-Druckluftzylinders bei einer Kolbengeschwindigkeit von 500 mm/s. Suchen Sie den Schnittpunkt der vertikalen Achse für 500 mm/s und der Linie für Ø 63 mm und entnehmen Sie den entsprechenden Wert für die max. bewegte Masse am linken Rand. In diesem Fall beträgt die max. bewegte Last 80 kg.

Konstruktion



Stückliste

Pos.	Beschreibung	Material	Anm.
1	Zylinderkopf	Aluminium-Druckguss	
2	Zylinderdeckel	Aluminium-Druckguss	
3	Zylinderrohr	Aluminiumlegierung	
4	Kolbenstange	Kohlenstoffstahl	
5	Kolben	Aluminiumlegierung	Ø 32 bis Ø 63
		Aluminium-Druckguss	Ø 80, Ø 100
6	Dämpfungshülse A	Aluminiumlegierung	
7	Dämpfungshülse B	Aluminiumlegierung	
8	Sicherungsring/Dämpfungsdichtung	Aluminiumlegierung	
9	Zugstange	Kohlenstoffstahl	
10	Zugstangenmutter	Stahl	
11	Unterlegscheibe	Stahl	Ø 80, Ø 100
12	Kolbenstangenmutter	Stahl	
13	Dämpfungseinstelldrossel	Kunststoff	
14	Buchse	Legierung	
15	Dämpfungsdichtung	Urethan	
16	Dämpfung	Urethan	
17	Kolbenführungsband	Kunststoff	
18	Kolbendichtung	NBR	
19	Kolbenstangendichtung	NBR	
20	Dichtung Zylinderrohr	NBR	
21	Dichtung Dämpfungseinstelldrossel	NBR	
22	Magnet		

Ersatzteile: Dichtungsset/Standardkolbenstange

Kolben-Ø [mm]	Set-Nr.	Inhalt
32	CS95-32	Die Sets bestehen jeweils aus den Artikeln 15, 17 bis 20.
40	CS95-40	
50	CS95-50	
63	CS95-63	
80	CS95-80	
100	CS96-100	
125	CS96-125	

* Dichtungs-Sets bestehen aus den Pos. 15, 17 bis 20 und können unter Angabe der Bestell-Nr. für den entsprechenden Kolben-Ø bestellt werden.

* Das Dichtungs-Set beinhaltet Schmierfett (10 g für Ø 32 bis Ø 50, 20 g für Ø 63 und Ø 80, 30 g für Ø 100).

Mit folgender Bestell-Nr. können Sie Schmierfett separat bestellen.
Bestell-Nr. Schmierfett: GR-S-010 (10 g), GR-S-020 (20 g)

Dichtsatz (durchgehende Kolbenstange)

Kolben-Ø [mm]	Set-Nr.	Inhalt
32	CS95W-32	Die Sets bestehen jeweils aus den Artikeln 15, 18 bis 20
40	CS95W-40	
50	CS95W-50	
63	CS95W-63	
80	CS95W-80	
100	CS96W-100	
125	CS96W-125	

* Dichtungs-Sets bestehen aus den Pos. 15, 18 bis 20 und können unter Angabe der Bestell-Nr. für den entsprechenden Kolben-Ø bestellt werden.

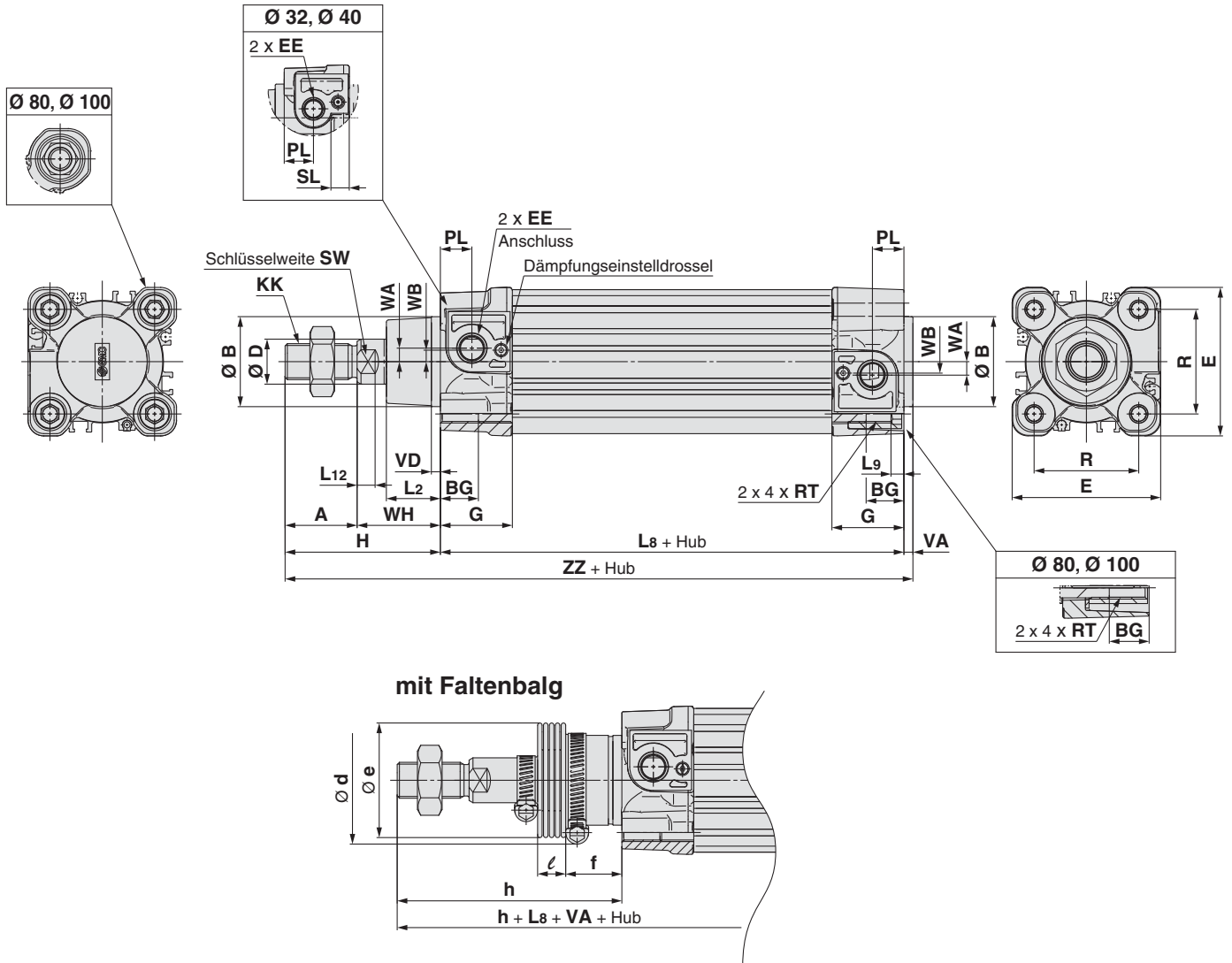
* Das Dichtungs-Set beinhaltet Schmierfett (10 g für Ø 32 bis Ø 50, 20 g für Ø 63 und Ø 80, 30 g für Ø 100).

Mit folgender Bestell-Nr. können Sie Schmierfett separat bestellen.
Bestell-Nr. Schmierfett: GR-S010 (10 g), GR-S-020 (20 g)

Serie CP96

Abmessungen

Grundauführung: CP96S (D) B Kolben-Ø – Hub C (J)

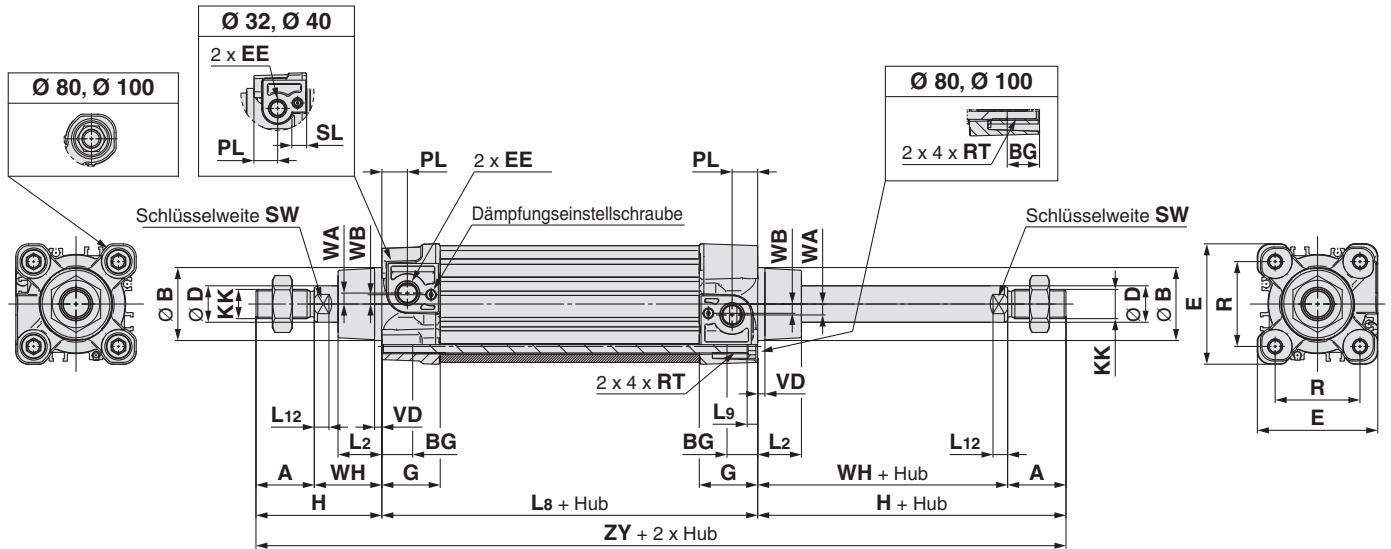


Kolben-Ø [mm]	Hubbereich [mm]		A	Ø B d11	BG	Ø D	E	EE	G	H	KK	L2	L8	L9	L12	PL	R	RT	SL	SW	VA	VD	WA	WB	WH	ZZ
	ohne Faltenbalg	mit Faltenbalg																								
32	Bis 1000	Bis 1000	22	30	16	12	47	G1/8	28,9	48	M10 x 1,25	15	94	4	6	13	32,5	M6 x 1	8	10	4	4	4	7	26	146
40	Bis 1900	Bis 1000	24	35	16	16	54	G1/4	32,6	54	M12 x 1,25	17	105	4	6,5	14	38	M6 x 1	8	13	4	4	5	8,9	30	163
50	Bis 1900	Bis 1000	32	40	16	20	66	G1/4	32	69	M16 x 1,5	24	106	5	8	14	46,5	M8 x 1,25	-	17	4	4	6	5,1	37	179
63	Bis 1900	Bis 1000	32	45	16	20	77	G3/8	38,6	69	M16 x 1,5	24	121	5	8	16	56,5	M8 x 1,25	-	17	4	4	9	6,3	37	194
80	Bis 1900	Bis 1000	40	45	17	25	99	G3/8	38,4	86	M20 x 1,5	30	128	-	10	16	72	M10 x 1,5	-	22	4	4	11,5	6	46	218
100	Bis 1900	Bis 1000	40	55	17	25	118	G1/2	42,9	91	M20 x 1,5	32	138	-	10	18	89	M10 x 1,5	-	22	4	4	17	10	51	233
125	Bis 2000	Bis 1000	54	60	20	32	144	G1/2	58	119	M27 x 2	40	160	-	13	19	110	M12 x 1,75	-	27	6	6	17	15	65	285

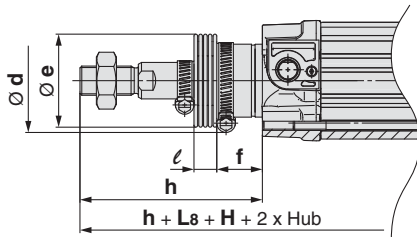
Kolben-Ø [mm]	Ø e	Ø d	f	ℓ																	h									
				1 bis 50	51 bis 100	101 bis 150	151 bis 200	201 bis 300	301 bis 400	401 bis 500	501 bis 600	601 bis 700	701 bis 800	801 bis 900	901 bis 1000	1 bis 50	51 bis 100	101 bis 150	151 bis 200	201 bis 300	301 bis 400	401 bis 500	501 bis 600	601 bis 700	701 bis 800	801 bis 900	901 bis 1000			
32	36	54	23	12,5	25	37,5	50	75	100	125	150	175	200	225	250	75	88	100	113	138	163	188	213	238	263	288	313			
40	36	54	23	12,5	25	37,5	50	75	100	125	150	175	200	225	250	75	88	100	113	138	163	188	213	238	263	288	313			
50	51	64	25	12,5	25	37,5	50	75	100	125	150	175	200	225	250	87	100	112	125	150	175	200	225	250	275	300	325			
63	51	64	25	12,5	25	37,5	50	75	100	125	150	175	200	225	250	87	100	112	125	150	175	200	225	250	275	300	325			
80	56	68	30	12,5	25	37,5	50	75	100	125	150	175	200	225	250	103	116	128	141	166	191	216	241	266	291	316	341			
100	56	76	32	12,5	25	37,5	50	75	100	125	150	175	200	225	250	103	116	128	141	166	191	216	241	266	291	316	341			
125	75	82	40	10	20	30	40	60	80	100	120	140	160	180	200	130	140	150	160	180	200	220	240	260	280	300	320			

Abmessungen

Grundausführung: CP96S (D) B Kolben-Ø – Hub C (J) W



mit Faltenbalg (einseitig)



Kolben-Ø [mm]	Hubbereich [mm]	A	Ø B d11	Ø D	EE	PL	RT	L12	KK	SW	G	BG	L8	VD	WA	WB	WH	ZY	E	R	L2	L9	H	SL
32	Bis 1000	22	30	12	G1/8	13	M6 x 1	6	M10 x 1,25	10	28,9	16	94	4	4	7	26	190	47	32,5	15	4	48	8
40	Bis 1000	24	35	16	G1/4	14	M6 x 1	6,5	M12 x 1,25	13	32,6	16	105	4	5	8,9	30	213	54	38	17	4	54	8
50	Bis 1000	32	40	20	G1/4	14	M8 x 1,25	8	M16 x 1,5	17	32	16	106	4	6	5,1	37	244	66	46,5	24	5	69	–
63	Bis 1000	32	45	20	G3/8	16	M8 x 1,25	8	M16 x 1,5	17	38,6	16	121	4	9	6,3	37	259	77	56,5	24	5	69	–
80	Bis 1000	40	45	25	G3/8	16	M10 x 1,5	10	M20 x 1,5	22	38,4	17	128	4	11,5	6	46	300	99	72	30	–	86	–
100	Bis 1000	40	55	25	G1/2	18	M10 x 1,5	10	M20 x 1,5	22	42,9	17	138	4	17	10	51	320	118	89	32	–	91	–
125	Bis 1000	54	60	32	G1/2	19	M12 x 1,75	13	M27 x 2	27	58	20	160	6	17	15	65	398	–	89	40	–	119	–

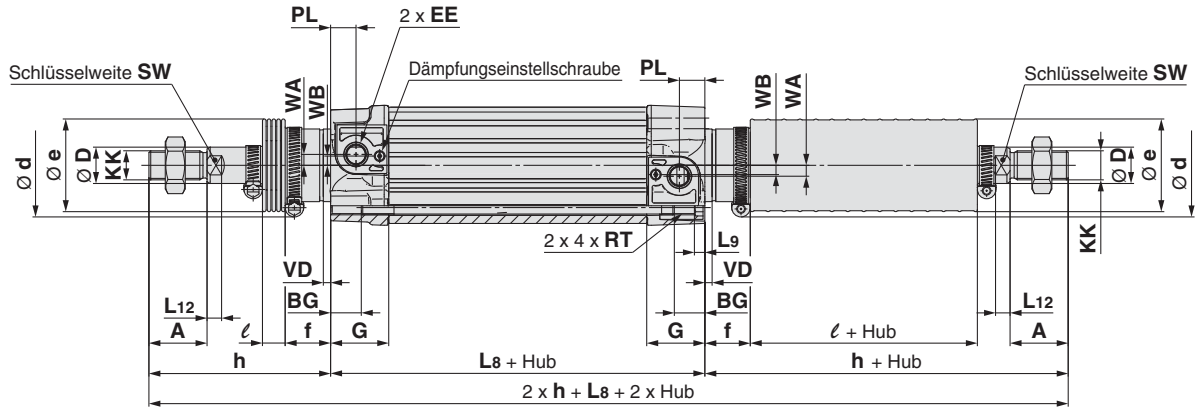
Kolben-Ø [mm]	Ø e	Ø d	f	ℓ												h											
				1 bis 50	51 bis 100	101 bis 150	151 bis 200	201 bis 300	301 bis 400	401 bis 500	501 bis 600	601 bis 700	701 bis 800	801 bis 900	901 bis 1000	1 bis 50	51 bis 100	101 bis 150	151 bis 200	201 bis 300	301 bis 400	401 bis 500	501 bis 600	601 bis 700	701 bis 800	801 bis 900	901 bis 1000
32	36	54	23	12,5	25	37,5	50	75	100	125	150	175	200	225	250	75	88	100	113	138	163	188	213	238	263	288	313
40	36	54	23	12,5	25	37,5	50	75	100	125	150	175	200	225	250	75	88	100	113	138	163	188	213	238	263	288	313
50	51	64	25	12,5	25	37,5	50	75	100	125	150	175	200	225	250	87	100	112	125	150	175	200	225	250	275	300	325
63	51	64	25	12,5	25	37,5	50	75	100	125	150	175	200	225	250	87	100	112	125	150	175	200	225	250	275	300	325
80	56	68	30	12,5	25	37,5	50	75	100	125	150	175	200	225	250	103	116	128	141	166	191	216	241	266	291	316	341
100	56	76	32	12,5	25	37,5	50	75	100	125	150	175	200	225	250	103	116	128	141	166	191	216	241	266	291	316	341
125	75	82	40	10	20	30	40	60	80	100	120	140	160	180	200	130	140	150	160	180	200	220	240	260	280	300	320

Serie CP96

Abmessungen

Grundauführung: CP96S (D) B – C (JJ) W

mit Faltenbalg (beidseitig)

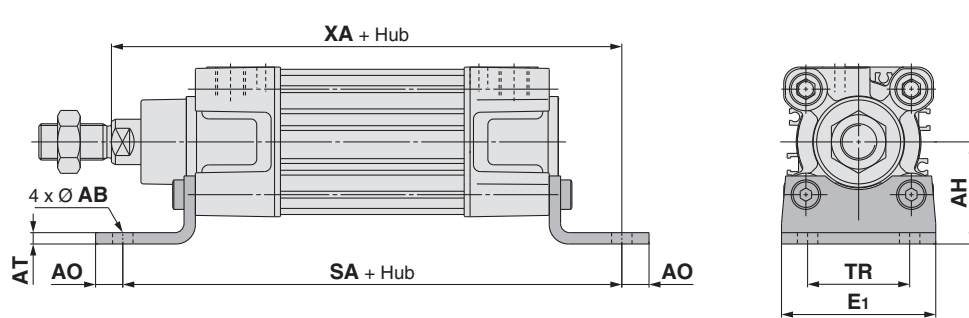


Kolben-Ø [mm]	Hubbereich [mm]	A	Ø D	EE	PL	RT	L12	KK	SW	G	BG	L8	VD	WA	WB	E	R	L9	SL
32	Bis 1000	22	12	G1/8	13	M6 x 1	6	M10 x 1,25	10	28,9	16	94	4	4	7	47	32,5	4	8
40	Bis 1000	24	16	G1/4	14	M6 x 1	6,5	M12 x 1,25	13	32,6	16	105	4	5	8,9	54	38	4	8
50	Bis 1000	32	20	G1/4	14	M8 x 1,25	8	M16 x 1,5	17	32	16	106	4	6	5,1	66	46,5	5	–
63	Bis 1000	32	20	G3/8	16	M8 x 1,25	8	M16 x 1,5	17	38,6	16	121	4	9	6,3	77	56,5	5	–
80	Bis 1000	40	25	G3/8	16	M10 x 1,5	10	M20 x 1,5	22	38,4	17	128	4	11,5	6	99	72	–	–
100	Bis 1000	40	25	G1/2	18	M10 x 1,5	10	M20 x 1,5	22	42,9	17	138	4	17	10	118	89	–	–
125	Bis 1000	54	32	G1/2	19	M12 x 1,75	13	M27 x 2	27	58	20	160	6	17	15	–	–	–	–

Kolben-Ø [mm]	Ø e	Ø d	f	l															h														
				1 bis 50	51 bis 100	101 bis 150	151 bis 200	201 bis 300	301 bis 400	401 bis 500	501 bis 600	601 bis 700	701 bis 800	801 bis 900	901 bis 1000	1 bis 50	51 bis 100	101 bis 150	151 bis 200	201 bis 300	301 bis 400	401 bis 500	501 bis 600	601 bis 700	701 bis 800	801 bis 900	901 bis 1000						
32	36	54	23	12,5	25	37,5	50	75	100	125	150	175	200	225	250	75	88	100	113	138	163	188	213	238	263	288	313						
40	36	54	23	12,5	25	37,5	50	75	100	125	150	175	200	225	250	75	88	100	113	138	163	188	213	238	263	288	313						
50	51	64	25	12,5	25	37,5	50	75	100	125	150	175	200	225	250	87	100	112	125	150	175	200	225	250	275	300	325						
63	51	64	25	12,5	25	37,5	50	75	100	125	150	175	200	225	250	87	100	112	125	150	175	200	225	250	275	300	325						
80	56	68	30	12,5	25	37,5	50	75	100	125	150	175	200	225	250	103	116	128	141	166	191	216	241	266	291	316	341						
100	56	76	32	12,5	25	37,5	50	75	100	125	150	175	200	225	250	103	116	128	141	166	191	216	241	266	291	316	341						
125	75	82	40	10	20	30	40	60	80	100	120	140	160	180	200	130	140	150	160	180	200	220	240	260	280	300	320						

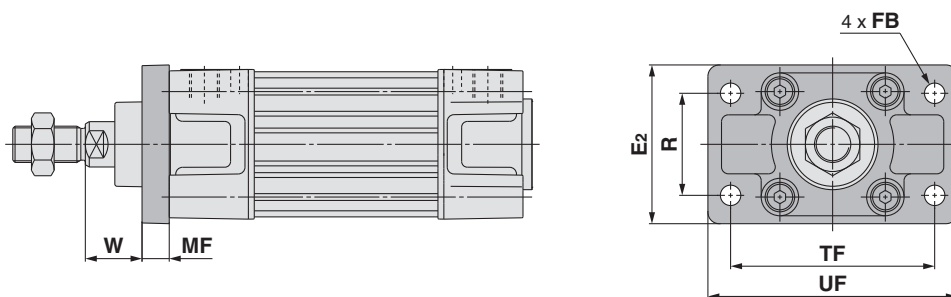
Abmessungen: mit Befestigungselement

Fußbefestigung (L)



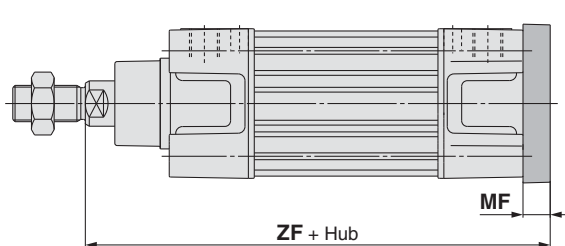
Kolben-Ø [mm]	[mm]							
	E1	TRAH	AO	AT	AB	SA	XA	
32	48	32	32	10	4,5	7	142	144
40	55	36	36	11	4,5	10	161	163
50	68	45	45	12	5,5	10	170	175
63	80	50	50	12	5,5	10	185	190
80	100	63	63	14	6,5	12	210	215
100	120	75	71	16	6,5	14,5	220	230
125	max. 157	90	90	max. 157	8	16	250	270

Flansch Zylinderkopf (F)



Kolben-Ø [mm]	[mm]						
	R	TF	FB	E2	UF	W	MF
32	32	64	7	50	79	16	10
40	36	72	9	55	90	20	10
50	45	90	9	70	110	25	12
63	50	100	9	80	120	25	12
80	63	126	12	100	153	30	16
100	75	150	14	120	178	35	16
125	90	180	16	max. 157	max. 124	45	20

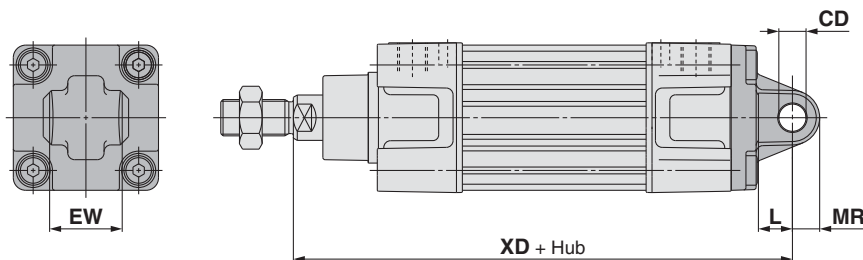
Flansch Zylinderdeckel (G)



Kolben-Ø [mm]	[mm]	
	MF	ZF
32	10	130
40	10	145
50	12	155
63	12	170
80	16	190
100	16	205
125	20	245

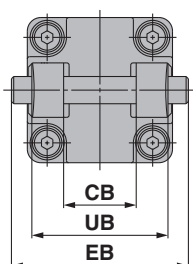
Schwenkbefestigung hinten (C)

Gabelbefestigung hinten (D)



Kolben-Ø [mm]	[mm]							
	EW	CD H9	L	MR	XD	UB h14	CB H14	EB
32	26 ^{-0,2} _{-0,6}	10	12	9,5	142	45	26	65
40	28 ^{-0,2} _{-0,6}	12	15	12	160	52	28	75
50	32 ^{-0,2} _{-0,6}	12	15	12	170	60	32	80
63	40 ^{-0,2} _{-0,6}	16	20	16	190	70	40	90
80	50 ^{-0,2} _{-0,6}	16	20	16	210	90	50	110
100	60 ^{-0,2} _{-0,6}	20	25	20	230	110	60	140
125	70 ^{-0,2} _{-0,6}	25	min. 30	max. 26	275	130	70	max. 157

Schwenkbefestigung hinten (C)

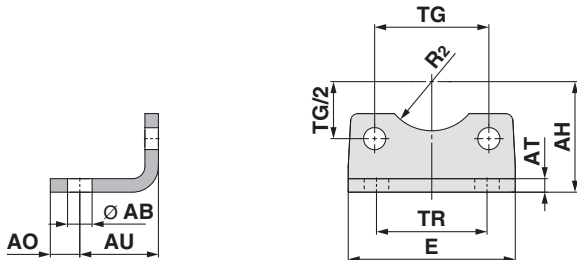


Gabelbefestigung hinten (D)

Serie CP96 Zubehör

Abmessungen: Befestigungselemente

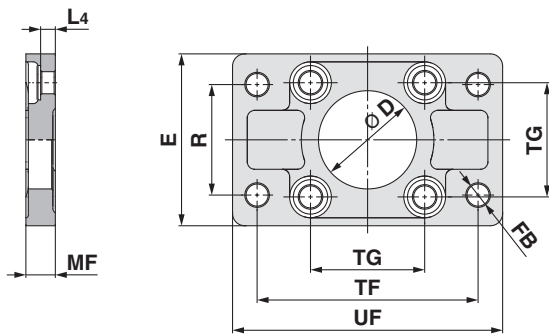
Fußbefestigung (L)



Kolben-Ø [mm]	Bestell-Nr.	AB	TG ±0,2	E	TR	AO	AU	AH	AT	R ₂	Schrauben-größe
32	L5032	7	32,5	48	32	10	24	32	4,5	15	M6 x 16L
40	L5040	10	38	55	36	11	28	36	4,5	17,5	M6 x 16L
50	L5050	10	46,5	68	45	12	32	45	5,5	20	M8 x 20L
63	L5063	10	56,5	80	50	12	32	50	5,5	22,5	M8 x 20L
80	L5080	12	72	100	63	14	41	63	6,5	22,5	M10 x 20L
100	L5100	14,5	89	120	75	16	41	71	6,5	27,5	M10 x 20L
125	L5125	116	110	140	90	14	45	90	8	30	—

* Inkl. 4 Befestigungsschrauben.

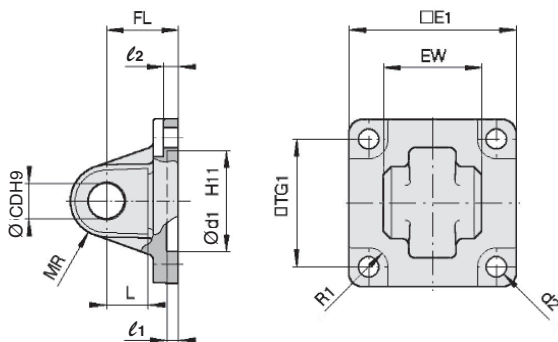
Flansch (F, G)



Kolben-Ø [mm]	Bestell-Nr.	D H11	Ø FB	TG ±0,2	E	R	MF	TF	UF	L ₄	Schrauben-größe
32	F5032	30	7	32,5	50	32	10	64	79	5	M6 x 20L
40	F5040	35	9	38	55	36	10	72	90	5	M6 x 20L
50	F5050	40	9	46,5	70	45	12	90	110	6,5	M8 x 20L
63	F5063	45	9	56,5	80	50	12	100	120	6,5	M8 x 20L
80	F5080	45	12	72	100	63	16	126	153	9	M10 x 25L
100	F5100	55	14	89	120	75	16	150	178	9	M10 x 25L
125	F5125	60	16	90	140	90	20	180	205	105	—

* Inkl. 4 Befestigungsschrauben.

Schwenkbefestigung hinten (C)

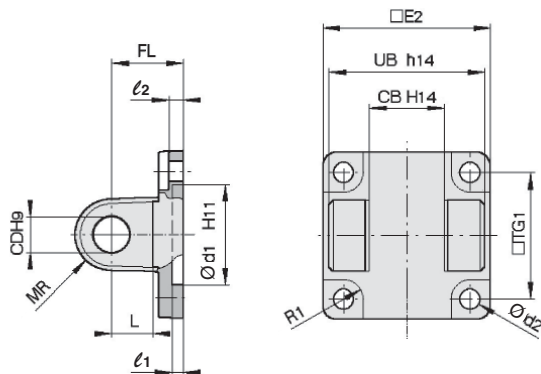


Kolben-Ø [mm]	Bestell-Nr.	E ₁	EW	TG ₁	FL	l ₁	L	l ₂	Ø d ₁	Ø CD	MR	Ø d ₂	R ₁
32	C5032	45	26 ^{-0,2} _{-0,6}	32,5	22	5	12	5,5	30	10	9,5	6,6	6,5
40	C5040	51	28 ^{-0,2} _{-0,6}	38	25	5	15	5,5	35	12	12	6,6	6,5
50	C5050	64	32 ^{-0,2} _{-0,6}	46,5	27	5	15	6,5	40	12	12	9	8,5
63	C5063	74	40 ^{-0,2} _{-0,6}	56,5	32	5	20	6,5	45	16	16	9	8,5
80	C5080	94	50 ^{-0,2} _{-0,6}	72	36	5	20	10	45	16	16	11	11
100	C5100	113	60 ^{-0,2} _{-0,6}	89	41	5	25	10	55	20	20	11	12
125	C5125	max. 157	70	110	50	7	30	10	60	25	26	13,5	10

* Inkl. 4 Befestigungsschrauben.

Abmessungen: Befestigungselemente

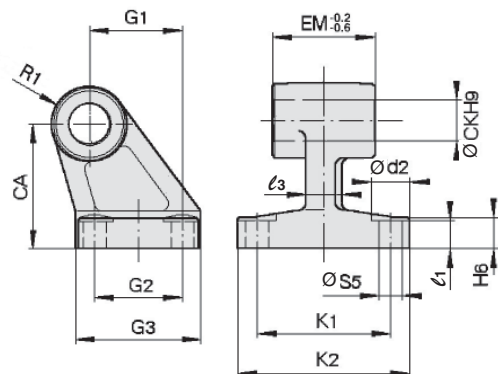
Gabelbefestigung hinten (D)



Kolben-Ø [mm]	Bestell-Nr.	TG ₁	FL	l ₁	L	l ₂	Ø d ₁	Ø CD	MR	Ø d ₂	R ₁	E ₂	UB	CB
32	D5032	32,5	22	5	12	5,5	30	10	9,5	6,6	6,5	48	45	26
40	D5040	38	25	5	15	5,5	35	12	12	6,6	6,5	56	52	28
50	D5050	46,5	27	5	15	6,5	40	12	12	9	8,5	64	60	32
63	D5063	56,5	32	5	20	6,5	45	16	16	9	8,5	75	70	40
80	D5080	72	36	5	20	10	45	16	16	11	11	95	90	50
100	D5100	89	41	5	25	10	55	20	20	11	12	115	110	60
125	D5125	110	50	—	30	10	60	25	25	13,5	—	140	130	70

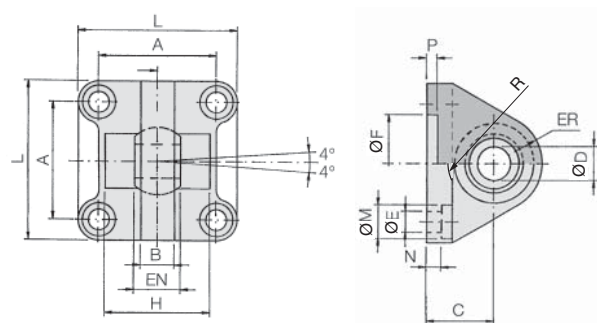
* Inkl. 4 Befestigungsschrauben, Bolzen für Gabelbefestigung und Bolzensicherung.

Gegenlager 90° (E)



Kolben-Ø [mm]	Bestell-Nr.	Ø d ₂	Ø CK	Ø S5	K ₁	K ₂ (Max.)	l ₃ (Max.)	G ₁	l ₁	G ₂	EM	G ₃ (Max.)	CA	H ₆	R ₁
32	E5032	11	10	6,6	38	51	10	21	7	18	26 ^{-0.2} _{-0.6}	31	32	8	10
40	E5040	11	12	6,6	41	54	10	24	9	22	28 ^{-0.2} _{-0.6}	35	36	10	11
50	E5050	15	12	9	50	65	12	33	11	30	32 ^{-0.2} _{-0.6}	45	45	12	12
63	E5063	15	16	9	52	67	14	37	11	35	40 ^{-0.2} _{-0.6}	50	50	12	15
80	E5080	18	16	11	66	86	18	47	12,5	40	50 ^{-0.2} _{-0.6}	60	63	14	15
100	E5100	18	20	11	76	96	20	55	13,5	50	60 ^{-0.2} _{-0.6}	70	71	15	19
125	E5125	20	25	14	94	124	30	70	17	60	70 ^{-0.5} _{-1.5}	90	90	20	22,5

Schwenkbefestigung mit Kugelgelenk (CS)



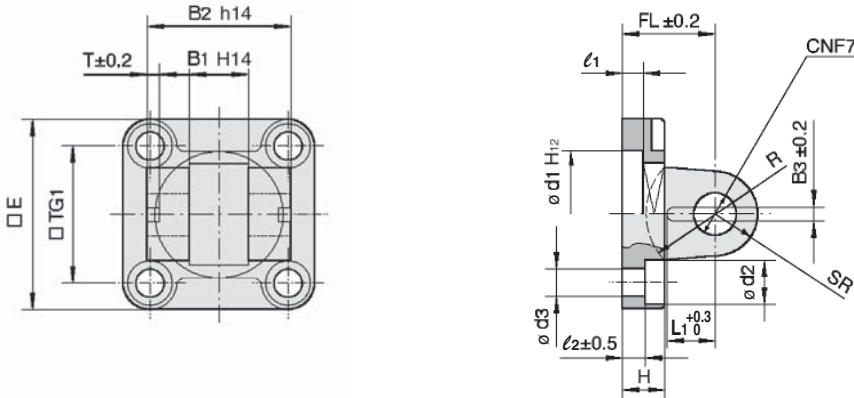
Kolben-Ø [mm]	Bestell-Nr.	A	B (Max.)	C	Ø Dh7	EN ₀ ^{-0.1}	ER (Max.)	Ø F _{H11}	Ø E	L	Ø M	N	P	H _{±0.5}	R
32	CS5032	32,5	10,5	22	10	14	15	30	6,6	45	10,5	5,5	5	36	12,5
40	CS5040	38	12	25	12	16	18	35	6,6	55	11	5,5	5	42	14,5
50	CS5050	46,5	15	27	16	21	20	40	9	65	15	6,5	5	48	19,5
63	CS5063	56,5	15	32	16	21	23	45	9	75	15	6,5	5	55	19,5
80	CS5080	72	18	36	20	25	27	45	11	95	18	10	5	70	24,5
100	CS5100	89	18	41	20	25	30	55	11	115	18	10	5	80	24,5
125	CS5125	110	25	50	30	37	40	60	13,5	140	20	10	7	100	32,5

* Inkl. 4 Befestigungsschrauben.

Serie CP96

Abmessungen: Befestigungselemente

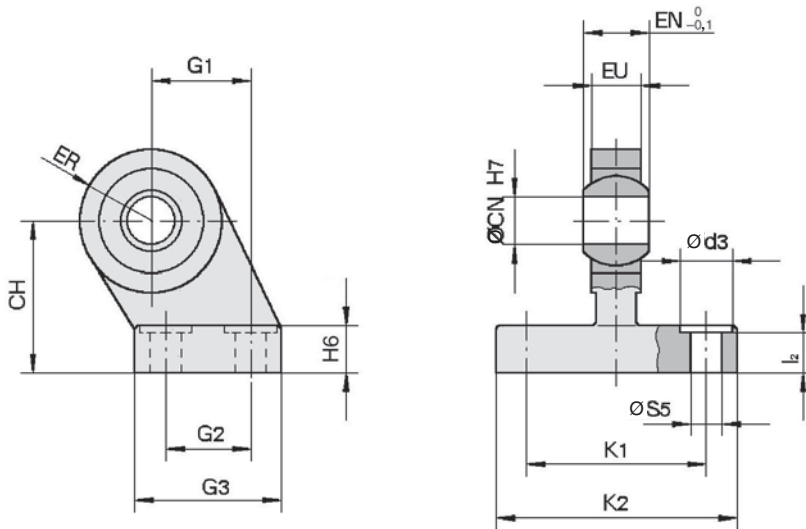
Gabelbefestigung (DS)/für ES Zubehör



Kolben-Ø [mm]	Bestell-Nr.	E	B1	B2	B3	L1	TG1	T	l1 (min.)	l2	FL	H (max.)	Ø d1	Ø d2	Ø d3	Ø CN	SR (max.)	R
32	DS5032	45	14	34	3,3	11,5	32,5	3	5	5,5	22	10	30	10,5	6,6	10	11	17
40	DS5040	55	16	40	4,3	12	38	4	5	5,5	25	10	35	11	6,6	12	13	20
50	DS5050	65	21	45	4,3	14	46,5	4	5	6,5	27	12	40	15	9	16	18	22
63	DS5063	75	21	51	4,3	14	56,5	4	5	6,5	32	12	45	15	9	16	18	25
80	DS5080	95	25	65	4,3	16	72	4	5	10	36	16	45	18	11	20	22	30
100	DS5100	115	25	75	6,3	16	89	4	5	10	41	16	55	18	11	20	22	32
125	DS5125	140	37	97	6,3	24	110	6	7	10	50	20	60	20	13,5	30	30	42

* Inkl. 4 Befestigungsschrauben, Bolzen für Gabelbefestigung und Bolzensicherung.

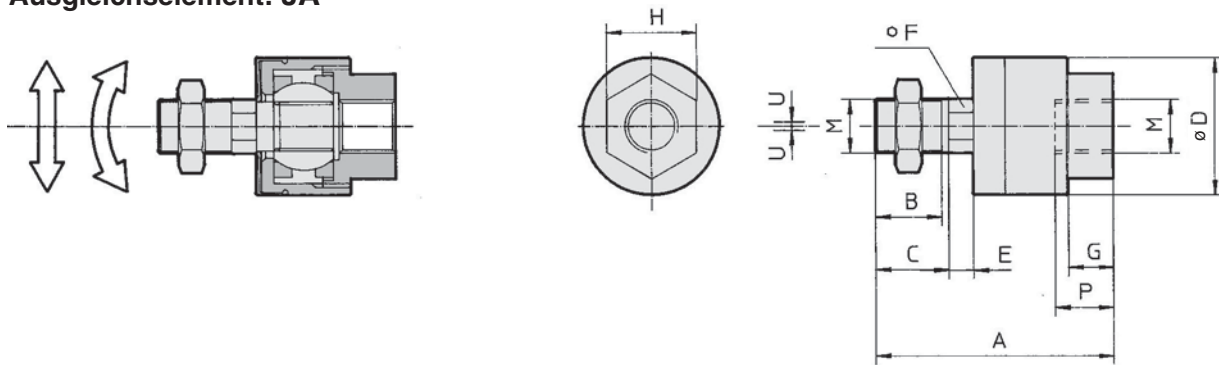
Sphärisches Lager mit Kugelgelenk (ES)



Kolben-Ø [mm]	Bestell-Nr.	Ø d3	Ø CN	Ø S5	K1	K2 (max.)	l2	G1	G2	G3 (max.)	EN	EU	CH	H6	ER (max.)
32	ES5032	11	10	6,6	38	51	8,5	21	18	31	14	10,5	32	10	15
40	ES5040	11	12	6,6	41	54	8,5	24	22	35	16	12	36	10	18
50	ES5050	15	16	9	50	65	10,5	33	30	45	21	15	45	12	20
63	ES5063	15	16	9	52	67	10,5	37	35	50	21	15	50	12	23
80	ES5080	18	20	11	66	86	11,5	47	40	60	25	18	63	14	27
100	ES5100	18	20	11	76	96	12,5	55	50	70	25	18	71	15	30
125	ES5125	20	30	13,5	94	124	17	70	60	90	37	25	90	20	40

Abmessungen: Befestigungselemente Kolbenstange

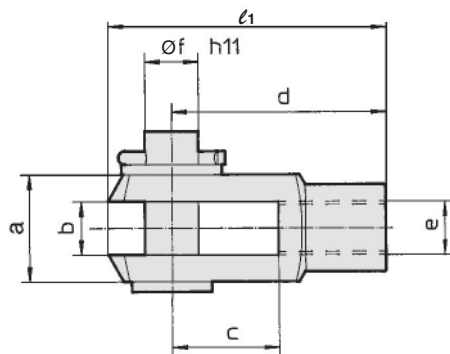
Ausgleichselement: JA



Kolben-Ø [mm]	Bestell-Nr.	M	A	B	C	ØD	E	F	G	H	P	U	Last (kN)	Gewicht (g)	Winkel
32	JA30-10-125	M10 x 1,25	49,5	19,5	—	24	5	8	8	17	9	0,5	2,5	70	±0,5°
40	JA40-12-125	M12 x 1,25	60	20	—	31	6	11	11	22	13	0,75	4,4	160	
50, 63	JA50-16-150	M16 x 1,5	71,5	22	—	41	7,5	14	13,5	27	15	1	11	300	
80, 100	JAH50-20-150	M20 x 1,5	101	28	31	59,5	11,5	24	16	32	18	2	18	1080	
125	JA125-27-200	M27 x 2	123	34	38	66	13	27	20	41	24	2	28	1500	

* schwarze Farbe

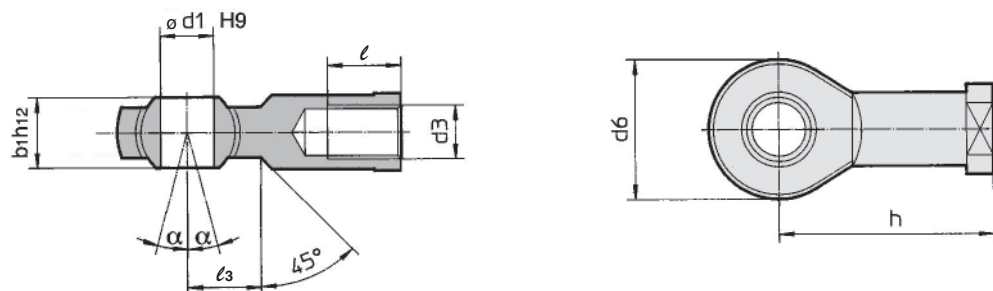
Gabelkopf: GKM (ISO 8140)



Kolben-Ø [mm]	Bestell-Nr.	e	b	d	Øf h11 (Welle)	Øf H9 (Bohrung)	l1	c (min.)	a (max.)
32	GKM10-20	M10 x 1,25	10 ^{+0,5} / _{+0,15}	40	10	10	52	20	20
40	GKM12-24	M12 x 1,25	12 ^{+0,5} / _{+0,15}	48	12	12	62	24	24
50, 63	GKM16-32	M16 x 1,5	16 ^{+0,5} / _{+0,15}	64	16	16	83	32	32
80, 100	GKM20-40	M20 x 1,5	20 ^{+0,5} / _{+0,15}	80	20	20	105	40	40
125	GKM30-54	M27 x 2	30 ^{+0,5} / _{+0,15}	110	30	30	148	54	55

* Geliefert mit Bolzen und Bolzensicherung.

Kolbenstangenende: KJ (ISO 8139)



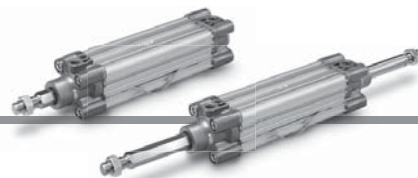
Kolben-Ø [mm]	Bestell-Nr.	d3	Ød1 H9	h	d6 (max.)	b1 h12	l (min.)	α	l3
32	KJ10D	M10 x 1,25	10	43	28	14	20	4°	15
40	KJ12D	M12 x 1,25	12	50	32	16	22	4°	17
50, 63	KJ16D	M16 x 1,5	16	64	42	21	28	4°	23
80, 100	KJ20D	M20 x 1,5	20	77	50	25	33	4°	27
125	KJ27D	M27 x 2	30	110	70	37	51	4°	36

ISO-Standard (15552)

Druckluftzylinder: verdrehgesicherte Kolbenstange
doppeltwirkend, Standardkolbenstange/durchgehende Kolbenstange

Serie CP96K

Ø 32, Ø 40, Ø 50, Ø 63, Ø 80, Ø 100



Bestellschlüssel

CP96K **B** **32** - **100** **C** **W**

mit Signalgeber **CP96KD** **B** **32** - **100** **C** **W** - **M9BW** **S**

eingebauter Magnetring

Montage

B	Grundausführung
L	Fußbefestigung
F	Flansch vorne
G	Flansch hinten
C	Schwenkbefestigung
D	Gabelbefestigung

* Befestigungselemente werden mitgeliefert (unmontiert).

Kolben-Ø

32	32 mm
40	40 mm
50	50 mm
63	63 mm
80	80 mm
100	100 mm

Anzahl der Signalgeber

—	2 Stk.
S	1 Stk.
3	3 Stk.
n	„n“ Stk.

Signalgeber

—	ohne Signalgeber
---	------------------

* Für verwendbare Signalgeber siehe nachstehende Tabelle.

Kolbenstangen Ausführung

—	Standardkolbenstange
W	durchgehende Kolbenstange

pneumatische und elastische Dämpfung beidseitig

Zylinderhub [mm]
Siehe „max. Hübe“ auf Seite 16.

verwendbare Signalgeber/Zugstangenmontage

Ausf.	Sonderfunktion	elektrischer Eingang	Betriebs- anzeige	Verdrahtung (Ausgang)	Betriebsspannung		Signalgeber model	Anschlusskabellänge [m]				vorver- drahteter Stecker	Zulässige Belastung		
					DC	AC		0,5 (—)	1 (M)	3 (L)	5 (Z)				
elektronischer Signalgeber	—	Eingegossene Kabel	ja	3-Draht (NPN)	24 V	5 V, 12 V	—	M9N	●	●	●	○	○	IC- Schaltkreis	Relais, SPS
				3-Draht (PNP)				M9P	●	●	●	○	○		
				2-Draht				M9B	●	●	●	○	○		
				3-Draht (NPN)				M9NW	●	●	●	○	○		
	Diagnose- Anzeige (2-farbige Anzeige)	Eingegossene Kabel	ja	3-Draht (PNP)	24 V	5 V, 12 V	—	M9PW	●	●	●	○	○	IC- Schaltkreis	
				2-Draht				M9BW	●	●	●	○	○		
				3-Draht (NPN)				M9NA*1	○	○	●	○	○	IC- Schaltkreis	
				3-Draht (PNP)				M9PA*1	○	○	●	○	○	IC- Schaltkreis	
				2-Draht				M9BA*1	○	○	●	○	○	—	
				wasserfest (2-farbige Anzeige)				—	—	—	—	—	—	—	
Reed- Schalter	—	Eingegossene Kabel	ja	3-Draht (entspricht NPN)	24 V	5 V	—	A96	●	—	●	—	—	IC- Schaltkreis	—
				2-Draht				A93	●	●	●	●	—	—	
			nein	2-Draht	24 V	12 V	max. 100 V	A90	●	—	●	—	—	IC- Schaltkreis	

*1 Wasserfeste Signalgeber können auf den o. g. Modellen montiert werden, in diesem Fall kann SMC jedoch die Wasserfestigkeit nicht garantieren. Bei Verwendung wasserfester Modelle mit der o. g. Bestell-Nr. bitte SMC kontaktieren.

* Symbole für Anschlusskabellänge: 0,5 m — (Beispiel) M9NW
1 m M (Beispiel) M9NWM
3 m L (Beispiel) M9NWL
5 m Z (Beispiel) M9NWZ

* Elektronische Signalgeber mit der Markierung „○“ werden auf Bestellung gefertigt.

* Für Details zu weiteren erhältlichen Signalgebern siehe Leitfaden für Signalgeber.

* Für Details zu Signalgebern mit vorverdrahtetem Stecker siehe Leitfaden für Signalgeber.

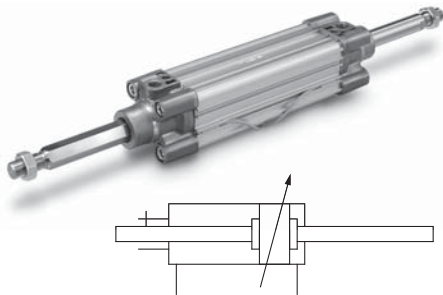
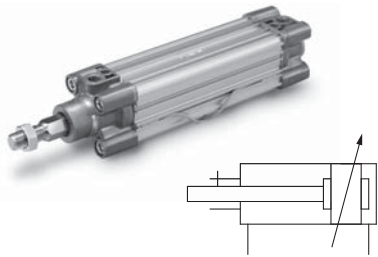
* Die Signalgeber D-A9□/M9□/M9□W/M9□AL werden mitgeliefert (unmontiert).

(Vor der Lieferung werden nur die Signalgeber-Befestigungselemente montiert.)

Anm.: Die Ausführungen D-Y59A, Y69A, Y7P, Y7□W, Z7□, Z80 können nicht auf der Serie CP96 montiert werden.

Die Signalgeber der Ausführungen D-M9□□ und A9□□ können nicht auf der viereckigen Nut der Serie CP96 montiert werden.

Technische Daten



Kolben-Ø [mm]	32	40	50	63	80	100
Wirkungsweise	doppelwirkend					
Medium	Druckluft					
Prüfdruck	1,5 MPa					
max. Betriebsdruck	1,0 MPa					
min. Betriebsdruck	0,05 MPa					
Umgebungs- und Medien-temperatur	ohne Signalgeber: -20 bis 70 °C (nicht gefroren) mit Signalgeber: -10 bis 60 °C (nicht gefroren)					
Schmierung	nicht erforderlich (lebensdauergeschmiert)					
Kolbengeschwindigkeit	50 bis 1000 mm/s					
zulässige Hubtoleranz	Hub bis 500: $^{+2}_0$, Hub 501 bis 1000: $^{+2,4}_0$					
Dämpfung	pneumatische und elastische Dämpfung beidseitig					
Anschlussgröße	G 1/8	G 1/4	G 1/4	G 3/8	G 3/8	G 1/2
Montage	Grundauführung, Fußbefestigung, Flansch vorn, Flansch hinten, Schwenkbefestigung, Gabelbefestigung,					
Verdrehtoleranz	±0,5°		±0,5°		±0,3°	
Zulässiges Drehmoment [N·m]	0,25	0,45	0,64	0,79		

max. Hub

Kolben-Ø [mm]	max. Hub*
32	500
40	500
50	600
63	600
80	800
100	800

Zwischenhübe sind erhältlich.

* Bitte wenden Sie sich für längere Hübe an SMC.

Zubehör

Montage		Grundausführung	Fuß	Flansch vorne	Flansch hinten	Schwenkbefestigung	Gabelbefestigung
Standard	Kolbenstangenmutter	●	●	●	●	●	●
	Bolzen für Gabelbefestigung	—	—	—	—	—	●
Option	Kolbenstangenende	●	●	●	●	●	●
	Gabelkopf	●	●	●	●	●	●
	Faltenbalg	—	—	—	—	—	—

* Kein Kolbenstangenende (oder Ausgleichselement) zusammen mit einer Schwenkbefestigung mit Kugelgelenk (oder Sphärisches Lager mit Kugelgelenk verwenden).

* Siehe Seiten 11 bis 14 für Abmessungen und Bestellnummern der Zubehörteile.

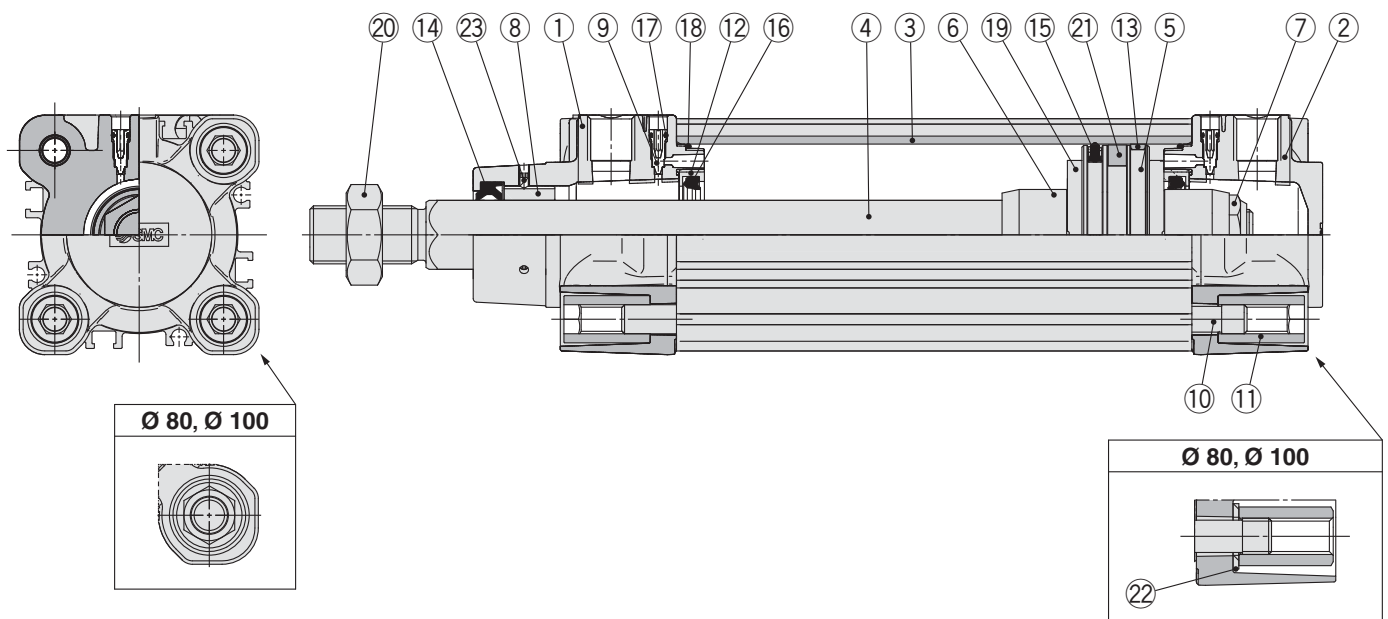
⚠ Sicherheitshinweise

Vor der Inbetriebnahme durchlesen. Siehe Umschlagseite für Sicherheitshinweise. Für Sicherheitshinweise für Antriebe und Signalgeber siehe „Sicherheitshinweise zur Handhabung von SMC-Produkten“ und das Betriebshandbuch auf der SMC-Website, <http://www.smc.eu>.

Für Einzelheiten zu Zylindern mit Signalgebern siehe Seiten 19 bis 20.

- Korrekte Signalgeber-Einbaulage (Erfassung am Hubende)
- Mindesthub für Signalgebermontage
- Betriebsbereich
- Montage und Bewegen des Signalgebers

Konstruktion



Stückliste

Pos.	Beschreibung	Material	Anz.	Anm.
1	Zylinderkopf	Aluminium-Druckguss	1	Dreiwertig chromatiert
2	Zylinderdeckel	Aluminium-Druckguss	1	Dreiwertig chromatiert
3	Zylinderrohr	Aluminiumlegierung	1	harteloxiert
4	Kolbenstange	rostfreier Stahl	1	
5	Kolben	Aluminiumlegierung	1	
6	Dämpfungshülse	Walzstahl	2	verzinkt und dreiwertig chromatiert
7	Kolbenmutter	Walzstahl	1	verzinkt und dreiwertig chromatiert
8	verdrehsichere Führung	Legierung	1	
9	Dämpfungseinstelldrossel	Kunststoff	2	
10	Zugstange	Kohlenstoffstahl	4	verzinkt und dreiwertig chromatiert
11	Zugstangenmutter	Walzstahl	8	verzinkt und dreiwertig chromatiert
12	Sicherungsring/Dämpfungsdichtung	Aluminiumlegierung	2	eloxiert
13	Kolbenführungsband	Kunststoff	1	
14	Kolbenstangendichtung	NBR	1	
15	Kolbendichtung	NBR	1	
16	Dämpfungsdichtung	Urethan	2	
17	Dichtung Dämpfungseinstelldrossel	NBR	2	
18	Dichtung Zylinderrohr	NBR	2	
19	Dämpfung	Urethan	2	
20	Kolbenstangenmutter	Walzstahl	1	verzinkt und dreiwertig chromatiert
21	Magnet	—	(1)	
22	Unterlegscheibe	Stahl	8	Für Ø 80, Ø 100
23	Innensechskantschraube	Stahldraht	2	schwarz verzinkt und dreiwertig chromatiert

Ersatzteile: Dichtungsset/Standardkolbenstange

Kolben-Ø [mm]	Set-Nr.	Inhalt
32	CK95-32	Die Sets bestehen jeweils aus den Artikeln 13 bis 16, 18.
40	CK95-40	
50	CK95-50	
63	CK95-63	
80	CK95-80	
100	CK96-100	

* Dichtungs-Sets bestehen aus den Pos. 13 bis 16, 18 und können unter Angabe der Bestell-Nr. für den entsprechenden Kolben-Ø bestellt werden.

* Das Dichtungs-Set beinhaltet Schmierfett (10 g für Ø 32 bis Ø 50, 20 g für Ø 63 und Ø 80, 30 g für Ø 100).

Mit folgender Bestell-Nr. können Sie Schmierfett separat bestellen.

Bestell-Nr. Schmierfett: GR-S010 (10 g), GR-S-020 (20 g)

Dichtsatz (durchgehende Kolbenstange)

Kolben-Ø [mm]	Set-Nr.	Inhalt
32	CK95W-32	Die Sets bestehen jeweils aus den Artikeln 14 bis 16, 18.
40	CK95W-40	
50	CK95W-50	
63	CK95W-63	
80	CK95W-80	
100	CK96W-100	

* Dichtungs-Sets bestehen aus den Pos. 14 bis 16, 18 und können unter Angabe der Bestell-Nr. für den entsprechenden Kolben-Ø bestellt werden.

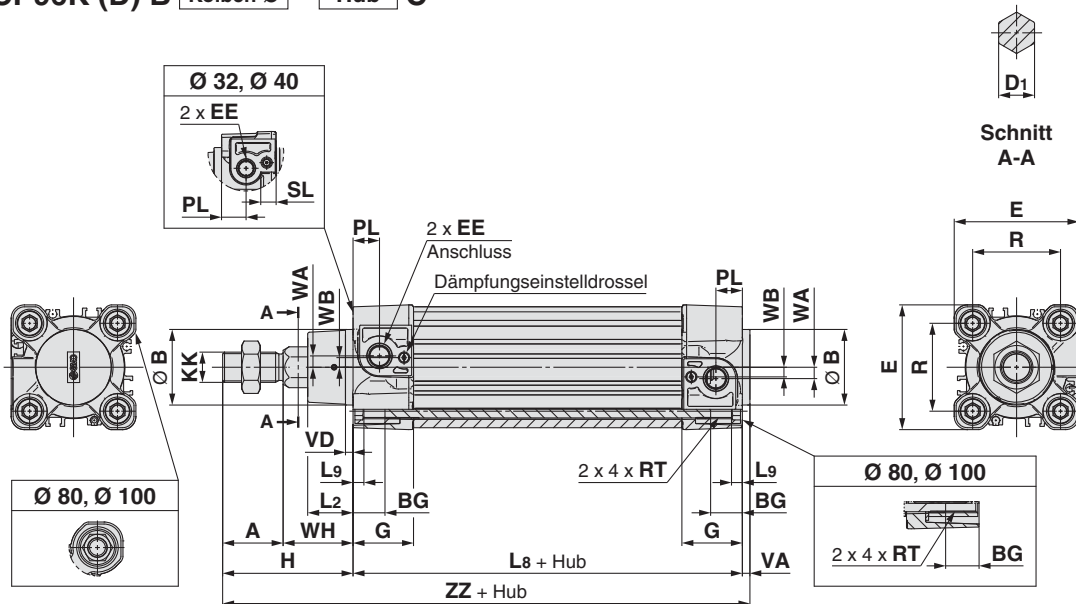
* Das Dichtungs-Set beinhaltet Schmierfett (10 g für Ø 32 bis Ø 50, 20 g für Ø 63 und Ø 80, 30 g für Ø 100).

Mit folgender Bestell-Nr. können Sie Schmierfett separat bestellen.

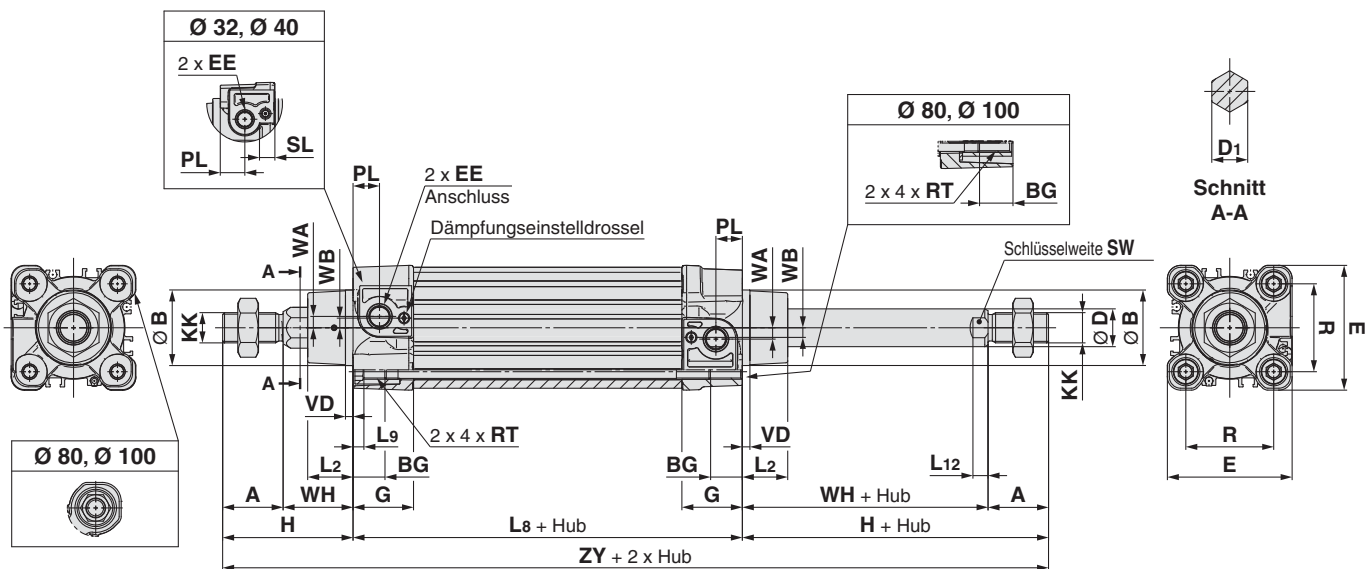
Bestell-Nr. Schmierfett: GR-S010 (10 g), GR-S-020 (20 g)

Abmessungen ohne (Befestigungselement)

CP96K (D) B Kolben-Ø - Hub C



CP96K (D) B Kolben-Ø - Hub CW



* Die Befestigungselemente entsprechen denen der Grundausführung. Siehe Seite 10 für detaillierte Angaben.

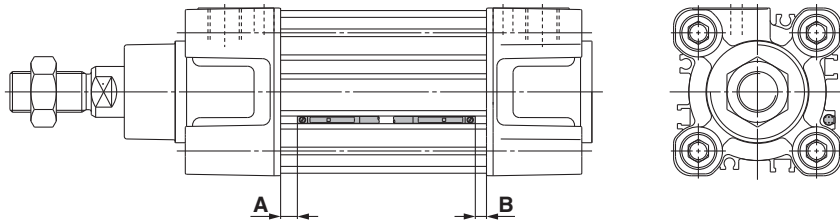
Kolben-Ø [mm]	Hubbereich [mm]	A	Ø B d11	D1	Ø D	EE	PL	RT	L12	KK	SW	G	BG	L8	VD	VA	WA	WB	WH	ZZ	ZY	E	R	L2	L9	H	SL
32	bis 500	22	30	12,2	12	G 1/8	13	M6 x 1	6	M10 x 1,25	10	28,9	16	94	4	4	4	7	26	146	190	47	32,5	15	4	48	8
40	bis 500	24	35	14,2	16	G 1/4	14	M6 x 1	6,5	M12 x 1,25	13	32,6	16	105	4	4	5	8,9	30	163	213	54	38	17	4	54	8
50	bis 600	32	40	19	20	G 1/4	14	M8 x 1,25	8	M16 x 1,5	17	32	16	106	4	4	6	5,1	37	179	244	66	46,5	24	5	69	—
63	bis 600	32	45	19	20	G 3/8	16	M8 x 1,25	8	M16 x 1,5	17	38,6	16	121	4	4	9	6,3	37	194	259	77	56,5	24	5	69	—
80	bis 800	40	45	23	25	G 3/8	16	M10 x 1,5	10	M20 x 1,5	22	38,4	17	128	4	4	11,5	6	46	218	300	99	72	30	—	86	—
100	bis 800	40	55	23	25	G 1/2	18	M10 x 1,5	10	M20 x 1,5	22	42,9	17	138	4	4	17	10	51	233	320	118	89	32	—	91	—

Serie CP96

Signalgebermontage



Korrekte Signalgeber-Einbaulage (Erfassung am Hubende)



Signalgeber-Einbaulage [mm]

Signalgebermodell Kolben-Ø	D-M9□(V) D-M9□W(V) D-M9□A(V)		D-A9□(V)	
	A	B	A	B
32	14	10,5	10	6,5
40	14	14	10	10
50	15,5	14,5	11,5	10,5
63	16,5	15,5	12,5	11,5
80	21,5	18	17,5	14
100	21,5	19	17,5	15
125	16	16	12	12

Anm. 1) Vor der endgültigen Einstellung des Signalgebers zunächst die Betriebsbedingungen prüfen.

Anm. 2) Die Ausführungen D-M9□V/M9□WV/M9□AV/A9□V können auf den Ø 32 bis Ø 63 montiert werden.

Mindesthub für Signalgebermontage

Signalgebermodell	Anzahl der Signalgeber	32	40	50	63	80	100	125
D-M9□ D-M9□W	2 Signalgeber (gleiche Seite)	50						10
	1/2 Signalgeber (unterschiedliche Seite)	10						10
	mit n Stk.	10 + 40 (n - 2)						10 + 10 (n - 2)
D-M9□V D-M9□WV	2 Signalgeber (gleiche Seite)	40						
	1/2 Signalgeber (unterschiedliche Seite)	10						
	mit n Stk.	10 + 30 (n - 2)						
D-M9□A	2 Signalgeber (gleiche Seite)	55	50				10	
	1/2 Signalgeber (unterschiedliche Seite)	15	10				10	
	mit n Stk.	15 + 40 (n - 2)	10 + 40 (n - 2)				10 + 15 (n - 2)	
D-M9□AV	2 Signalgeber (gleiche Seite)	40						
	1/2 Signalgeber (unterschiedliche Seite)	10						
	mit n Stk.	10 + 30 (n - 2)						
D-A9□	2 Signalgeber (gleiche Seite)	50						15
	1/2 Signalgeber (unterschiedliche Seite)	10						10
	mit n Stk.	10 + 40 (n - 2)						15 + 20 (n - 2)
D-A9□V	2 Signalgeber (gleiche Seite)	40						
	1/2 Signalgeber (unterschiedliche Seite)	10						
	mit n Stk.	10 + 30 (n - 2)						

Anm. 1) n = 3, 4, 5...

Anm. 2) Die Ausführungen D-M9□V/M9□WV/M9□AV/A9□V können auf Ø 32 bis Ø 63 montiert werden.

Betriebsbereich

Signalgebermodell	Kolben-Ø						
	32	40	50	63	80	100	125
D-M9□(V) D-M9□W(V) D-M9□A(V)	4	4	5	6	5,5	6	7
D-A9□(V)	7	8	8,5	9,5	9,5	10,5	12,5

* Es handelt sich bei diesen Angaben um Richtwerte einschließlich Hysterese, für die keine Garantie übernommen wird. (Unter Berücksichtigung einer Abweichung von ca. ± 3 0 %). Je nach Umgebungsbedingungen können die Werte beträchtlich variieren.

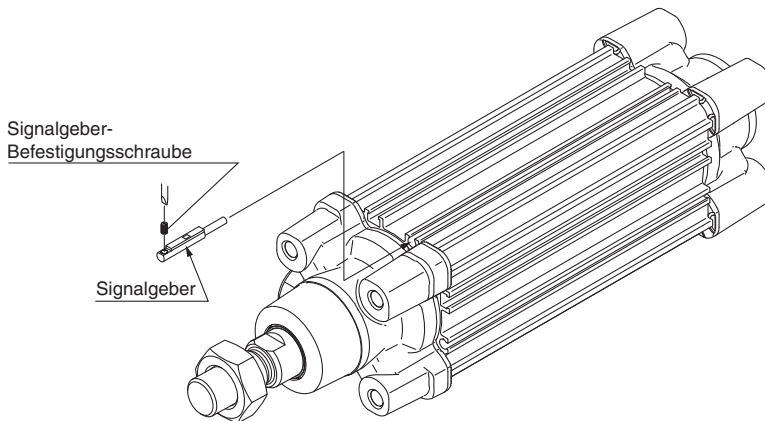
Anm.) Die Ausführungen D-M 9 □V/M 9 □WV/M 9 □AV/A 9 □V können auf Ø 32 bis Ø 63 montiert werden.

Montage und Bewegen des Signalgebers

Verwendbare Signalgeber

elektronische Signalgeber **D-M9N(V)/M9P(V)/M9B(V)**
D-M9NW(V)/M9PW(V)/M9BW(V)
D-M9NA(V)/M9PA(V)/M9BA(V)
 Reed-Schalter **D-A90(V)/A93(V)/A96(V)**

Montage und Bewegen des Signalgebers



• Verwenden Sie einen Uhrmacherschraubendreher mit einem Griffdurchmesser von 5 bis 6 mm, um die Schraube festzuziehen.

Anzugsdrehmoment für die Signalgeber-Befestigungsschraube (N·m)

Signalgebermodell	Anzugsdrehmoment
D-M9□(V) D-M9□W(V) D-M9□A(V)	0,05 bis 0,15
D-A9□(V)	0,10 bis 0,20

* Sie sollte generell ab dem Punkt, an dem ein Widerstand spürbar ist, um weitere 90° festgezogen werden.

Anm. 1) Die Signalgeber der Ausführungen D-M9□ und A9□ können nicht auf der viereckigen Nut der Serie CP96 montiert werden.

Anm. 2) Die Ausführungen D-M9□V/M9□WV/M9□AV/A9□V können auf Ø 32 bis Ø 63 montiert werden.

Neben den im „Bestellschlüssel“ angegebenen Modellen können auch folgende Signalgeber montiert werden.

Siehe **Leitfaden für Signalgeber** für detaillierte technische Daten.

Ausführung	Modell	elektrischer Eingang	Merkmale	verwendbarer Kolbendurchmesser
elektronischer Signalgeber	D-M9NV, M9PV, M9BV	eingegossenes Kabel (vertikal)	—	Ø 32 bis Ø 63
	D-M9NWV, M9PWV, M9BWW		Diagnoseanzeige (2-farbige Anzeige)	
	D-M9NAV, M9PAV, M9BAV		wasserfest (2-farbige Anzeige)	
Reed-Schalter	D-A93V, A96V		—	
	D-A90V		ohne Betriebsanzeige	

* Es sind auch elektronische Signalgeber in unbetätigt geschlossener Ausführung (NC = b-Kontakt) erhältlich (Modell D-F9G/F9H).

Für nähere Angaben siehe **Leitfaden für Signalgeber**.

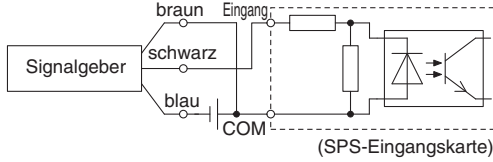
* Für elektronische Signalgeber sind auch vorverdrahtete Stecker lieferbar. Für nähere Angaben siehe **Leitfaden für Signalgeber**.

Vor der Inbetriebnahme

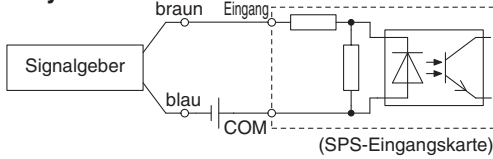
Signalgeberanschlüsse und Beispiele

Spezifizierung für Anschluss an SPS mit COMMON plus

3-Draht-System, NPN

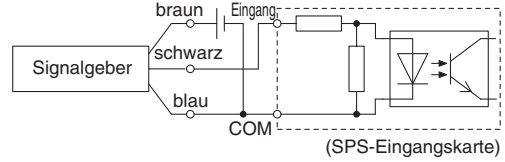


2-Draht-System

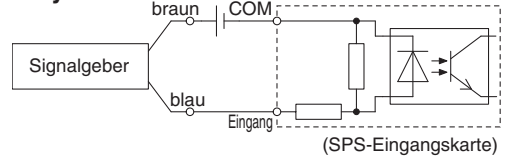


Spezifizierung für Anschluss an SPS mit COMMON minus

3-Draht-System, PNP



2-Draht-System

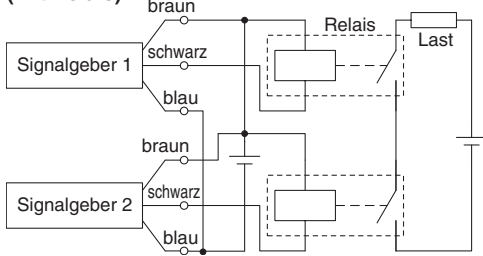


Gemäß den anwendbaren technische Daten für SPS-Eingang anschließen, da die Anschlussmethode je nach Spezifikation des SPS-Eingangs variiert.

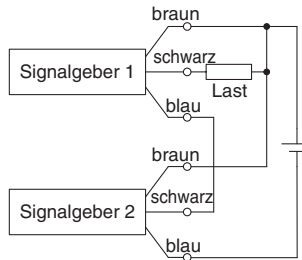
Beispiele für serielle Schaltung (AND) und Parallelschaltung (OR)

* Bei der Verwendung von elektronischen Signalgebern sicherstellen, dass bei der Anwendung die Signalgeber für die ersten 50 ms ungültig gesetzt werden.

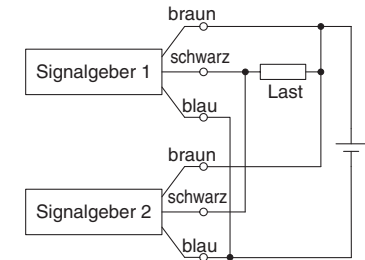
3-Draht, Serielle Schaltung für NPN-Ausgang (mit Relais)



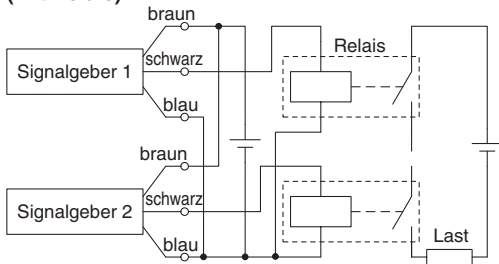
(nur mit Signalgebern)



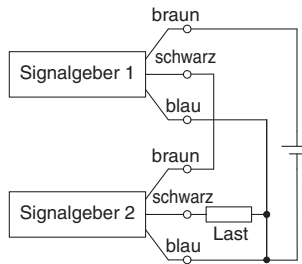
3-Draht, OR-Anschluss für NPN-Ausgang



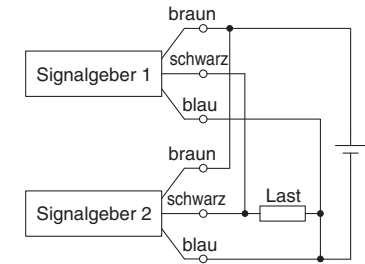
3-Draht, Serielle Schaltung für PNP-Ausgang (mit Relais)



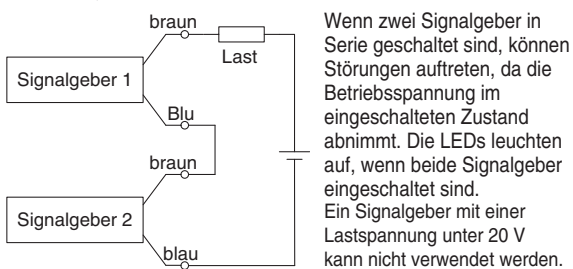
(nur mit Signalgebern)



3-Draht, OR-Anschluss für PNP-Ausgang



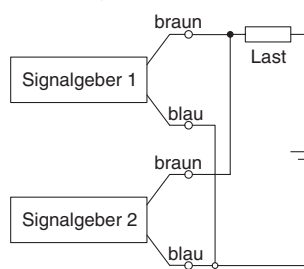
2-Draht, AND-Anschluss



$$\begin{aligned} \text{Betriebsspannung bei ON} &= \text{Versorgungsspannung} - \\ &= \text{Restspannung} \times 2 \text{ Stk.} \\ &= 24 \text{ V} - 4 \text{ V} \times 2 \text{ Stk.} \\ &= 16 \text{ V} \end{aligned}$$

Beispiel: Versorgungsspannung 24 V DC
interner Spannungsabfall Signalgeber 4 V.

2-Draht, OR-Anschluss



(Elektronischer Signalgeber)
Wenn zwei Signalgeber parallel geschaltet sind, können Störungen auftreten, da die Betriebsspannung im ausgeschalteten Zustand ansteigt.

(Reed-Schalter)
Da kein Kriechstrom auftritt, steigt die Betriebsspannung bei Umschalten in die Position OFF nicht an. Abhängig von der Anzahl der eingeschalteten Signalgeber leuchtet die LED jedoch mitunter schwächer oder gar nicht, da der Stromfluss sich aufteilt oder abnimmt.

$$\begin{aligned} \text{Betriebsspannung bei OFF} &= \text{Kriechstrom} \times 2 \text{ Stk.} \times \\ &= \text{Lastimpedanz} \\ &= 1 \text{ mA} \times 2 \text{ Stk.} \times 3 \text{ k}\Omega \\ &= 6 \text{ V} \end{aligned}$$

Beispiel: Lastimpedanz 3 k Ω .
Kriechstrom des Signalgebers 1 mA.



SMC informiert Sie über Details zu technischen Daten, Lieferfristen und Preisen.

■ Einfache Spezialteile

Die folgenden Spezialspezifikationen können mit dem Simple-Specials-System als Bestelloptionen bestellt werden.

Symbol	Technische Daten	CP96 (Grundausführung)	
		doppeltwirkend	
		Standardkolbenstange	durchgehende Kolbenstange
-XA0 bis 30	geänderte Ausführung des Kolbenstangenendes	●	●

■ Bestelloptionen

Symbol	Technische Daten	CP96 (Grundausführung)	
		doppeltwirkend	
		Standardkolbenstange	durchgehende Kolbenstange
-XB6	Hochtemperaturzylinder (-10 bis 150 °C) <small>Anm.)</small>	●	●
-XC4	mit Hochleistungsabstreifer	●	●
-XC7	Zugstange, Zugstangenmutter usw. aus rostfreiem Stahl	●	●
-XC10	Mehrstellungszyylinder/durchgehende Kolbenstange	●	●
-XC11	Mehrstellungszyylinder/Standardkolbenstange	●	●
-XC22	Fluorkautschukdichtung	●	●
-XC35	mit Metallabstreifer	●	●
-XC65	aus rostfreiem Stahl (Kombination von -XC7 und -XC68)	●	●
-XC68	Kolbenstange aus rostfreiem Stahl (hartverchromt)	●	●
-XC88	mit Metallabstreifer, Schmutzabstreifer, Schmierfett für Schweißanwendungen (Kolbenstange: rostfreier Stahl 304)	●	●
-XC89	mit Metallabstreifer, Schmutzabstreifer, Schmierfett für Schweißanwendungen (Kolbenstange: S45C)	●	●

Anm.) Die Produkte mit Signalgeber sind nicht kompatibel.

Serie CP96 Simple Specials

Diese Sonderausführungen werden über das Simple-Specials-System abgewickelt.

Nähere Angaben siehe einfache Sonderausführungen auf unserer Webseite.
<http://www.smc.eu>

Symbol

-XA0 bis -XA30

1 Geänderte Ausführung des Kolbenstangenendes

Verwendbare Serien

Beschreibung	Modell	Wirkungsweise	Symbol für geändertes Kolbenstangenende
Standardausführung	CP96S	Doppeltwirkend, Standardkolbenstange	XA0 bis 30
	CP96S-W	Doppeltwirkend, durchgehende Kolbenstange	XA0 bis 30

⚠ Sicherheitshinweise

1. Wenn in den Diagrammen keine Angaben zu Abmessungen, Toleranzen oder zur Endbearbeitung gemacht werden, wird von SMC eine passende Anordnung erstellt.
2. Mit „*“ gekennzeichnete Standardabmessungen hängen folgendermaßen vom Kolbenstangendurchmesser (D) ab. Die gewünschte Spezialabmessung einsetzen.
 $D \leq 6 \rightarrow D - 1 \text{ mm}$, $6 < D \leq 25 \rightarrow D - 2 \text{ mm}$, $D > 25 \rightarrow D - 4 \text{ mm}$
3. Bei der Ausführung mit durchgehender Kolbenstange und der einfachwirkenden Einfahrbau-Ausführung die Abmessungen bei eingefahrener Kolbenstange angeben.
4. Es kann nur eine Seite der durchgehenden Kolbenstange geändert werden.

Symbol: A0 	Symbol: A1 	Symbol: A2 	Symbol: A3 	Symbol: A4
Symbol: A5 	Symbol: A6 	Symbol: A7 	Symbol: A8 	Symbol: A9
Symbol: A10 	Symbol: A11 	Symbol: A12 	Symbol: A13 	Symbol: A14
Symbol: A15 	Symbol: A16 	Symbol: A17 	Symbol: A18 	Symbol: A19
Symbol: A20 	Symbol: A21 	Symbol: A22 	Symbol: A23 	Symbol: A24
Symbol: A25 	Symbol: A26 	Symbol: A27 	Symbol: A28 	Symbol: A29
Symbol: A30 				

Serie CP96

Bestelloptionen

SMC informiert Sie über Details zu Abmessungen, technischen Daten und Lieferzeiten.



1 Hochtemperaturzylinder (-10 bis 150 °C)

Symbol

-XB6

Druckluftzylinder mit speziellem Dichtungsmaterial und Schmierfett, der auch bei höheren Temperaturen bis 150 °C eingesetzt werden kann.

Verwendbare Serien

Beschreibung	Modell	Wirkungsweise
Standardausführung	CP96S	Doppeltwirkend, Standardkolbenstange
	CP96S-W	Doppeltwirkend, durchgehende Kolbenstange

Bestellschlüssel



Technische Daten

Umgebungstemperaturbereich	-10 bis 150 °C
Dichtungsmaterial	Fluorkautschuk
Schmierfett	hitzebeständiges Schmierfett
Sonstige technische Daten und Abmessungen	wie Standardausführung

- Anm. 1) Betrieb ohne Schmierung durch einen Öler für pneumatische Systeme.
 Anm. 2) Für Informationen zu abweichenden Wartungsintervallen dieses Zylinders im Vergleich zum Standardzylinder bitte SMC kontaktieren.
 Anm. 3) Die Ausführungen mit eingebautem Magnet und Signalgeber sind prinzipiell nicht möglich.
 Setzen Sie sich für Zylinder mit Signalgebern und hitzebeständige Zylinder mit hitzebeständigen Signalgebern bitte mit SMC in Verbindung, da die Kompatibilität je nach Serie unterschiedlich ist.
 Anm. 4) Die Kolbengeschwindigkeit beträgt zwischen 50 und 500 mm/s.

⚠ Warnung

Sicherheitshinweise

Rauchen Sie nicht nach dem Hantieren mit dem im Zylinder verwendeten Schmierfett, da sich dabei gefährliche Gase entwickeln können.

2 Mit Hochleistungsabstreifer

Symbol

-XC4

Mit dem Hochleistungsabstreifer, der als Abstreifring dient, ist diese Serie ideal zum Einsatz in schmutzigen Umgebungen, in denen die Zylinder Staub, Schmutz und Sand ausgesetzt sind, wie beispielsweise in Gießanlagen, Baumaschinen, Industriefahrzeugen usw.

Verwendbare Serien

Beschreibung	Modell	Wirkungsweise	Anm.
Standardausführung	CP96S	Doppeltwirkend, Standardkolbenstange	Ø 32 bis Ø 100
	CP96S-W	Doppeltwirkend, durchgehende Kolbenstange	Ø 32 bis Ø 100

Bestellschlüssel



Technische Daten: wie Standardausführung

Abmessungen: wie Standardausführung

⚠ Achtung

Hochleistungsabstreifer nicht austauschen.

Da die Abstreifer für hohe Beanspruchung eingepresst wurden, muss die gesamte Zylinderkopfeinheit ausgetauscht werden, nicht nur der Zylinderkopf.

3 Zugstange, Zugstangenmutter usw. aus rostfreiem Stahl

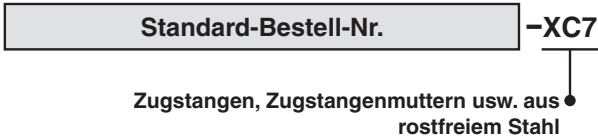
Symbol
-XC7

Für gewisse Bauteile wird anstatt des Standardmaterials rostfreier Stahl verwendet, um einen Einsatz an Orten zu ermöglichen, an denen Rost- oder Korrosionsgefahr besteht.

Verwendbare Serien

Beschreibung	Modell	Wirkungsweise
Standardausführung	CP96S	Doppeltwirkend, Standardkolbenstange
	CP96S-W	Doppeltwirkend, durchgehende Kolbenstange

Bestellschlüssel



Technische Daten

Komponenten nunmehr aus rostfreiem Stahl	Zugstangen, Zugstangenmuttern, Unterlegscheiben
Andere technische Daten als die oben genannten	wie Standardausführung
Abmessungen	wie Standardausführung

4 Mehrstellungszyylinder/durchgehende Kolbenstange

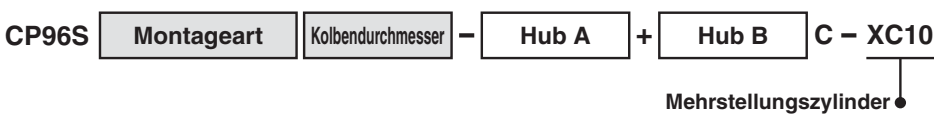
Symbol
-XC10

Zwei Zylinder werden mit den Rückseiten zueinander montiert kombiniert eingesetzt; dadurch können die beiden Zylinderhubbewegungen in drei Schritten kontrolliert werden.

Verwendbare Serien

Beschreibung	Modell	Wirkungsweise	Anm.
Standardausführung	CP96S	Doppeltwirkend, Standardkolbenstange	außer Ausführung mit Gabel- und Schwenkbefestigungen

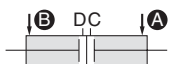
Bestellschlüssel



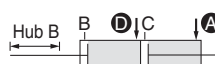
Technische Daten

Maximal herstellbarer Hub [mm]	1000
--------------------------------	------

Funktion



Wenn den Anschlüssen **A** und **B** Druckluft zugeführt wird, fahren sowohl Hub A als auch B ein.



Wenn den Anschlüssen **A** und **D** Druckluft zugeführt wird, fährt Hub B aus.

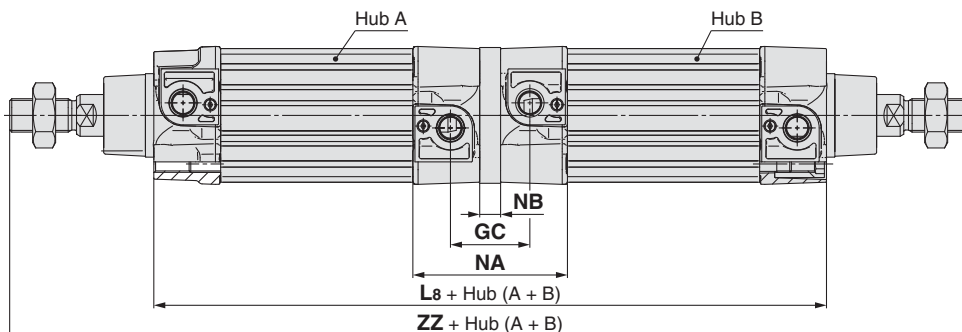


Wenn den Anschlüssen **B** und **C** Druckluft zugeführt wird, fährt Hub A aus.



Wenn den Anschlüssen **C** und **D** Druckluft zugeführt wird, fahren sowohl Hub A als auch B aus.

Abmessungen (Andere Abmessungen entsprechen denen der Standardausführung)



Kolben-Ø [mm]	L8	ZZ	NA	NB	GC
Ø 32	198	294	67,8	10	36
Ø 40	220	328	75,2	10	38
Ø 50	222	360	74	10	38
Ø 63	252	390	87,2	10	42
Ø 80	270	442	90,8	14	46
Ø 100	290	472	99,8	14	50

5 Mehrstellungszyylinder/Standardkolbenstange

Zwei Zylinder werden hintereinander montiert eingesetzt; dadurch können die beiden Zylinderhübe in zwei Schritten kontrolliert bzw. die Zylinderkraft verdoppelt werden.

Verwendbare Serien

Beschreibung	Modell	Wirkungsweise
Standardausführung	CP96S	Doppeltwirkend, Standardkolbenstange

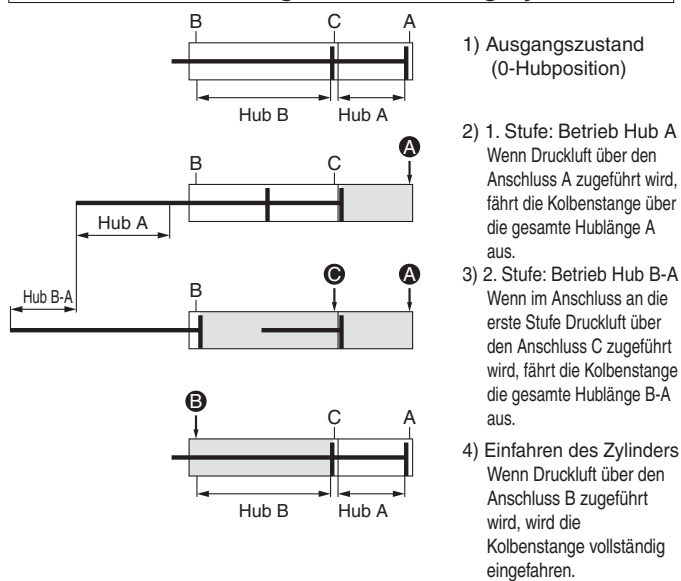
Bestellschlüssel

Technische Daten: wie Standardausführung

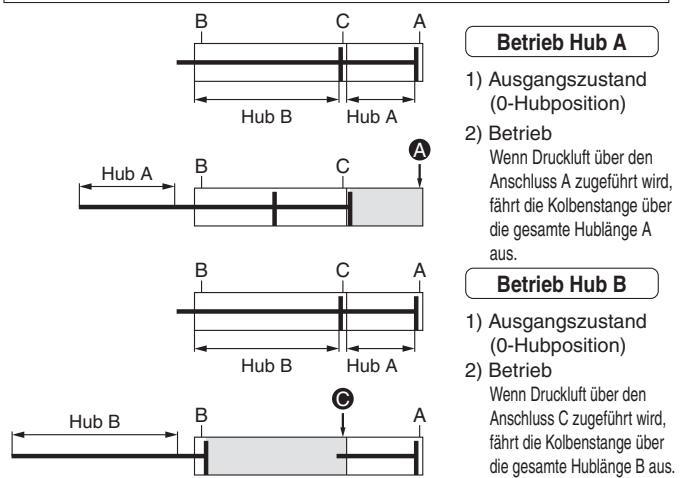
CP96S **Montageart** **Kolbendurchmesser** - **Hub A** + **Hub B-A** **C** - **XC11**
 Mehrstellungszyylinder/Standardkolbenstange

Funktion

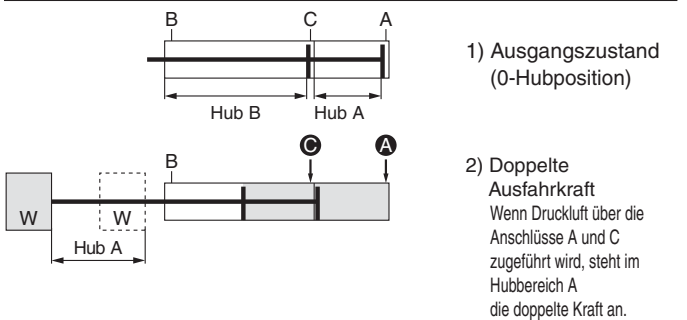
Funktionsbeschreibung des Mehrstellungszyinders



Hub A und Hub B werden individuell betrieben



Eine Verdopplung der Kraft beim Ausfahren

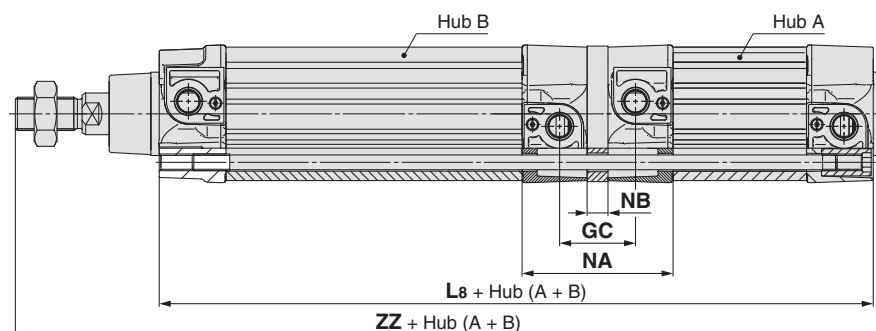


Sicherheitshinweise

⚠ Achtung

1. Erst dann Druckluft zuführen, wenn der Zylinder ausreichend befestigt ist.
2. Wenn Druckluft ohne ausreichende Sicherung des Zylinders zugeführt wird, kann dieser abrupt anfahren, wodurch es zu Verletzungen oder Beschädigungen an Peripheriegeräten kommen kann.

Abmessungen (Andere Abmessungen entsprechen denen der Standardausführung)



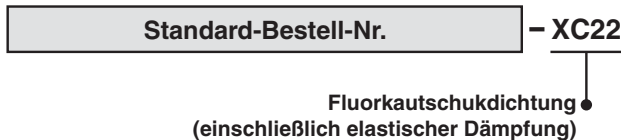
Kolben-Ø [mm]	L8	ZZ	NA	NB	GC
Ø 32	199	251	67,2	10	35,4
Ø 40	221	279	74,6	10	37,4
Ø 50	223	296	73,4	10	37,4
Ø 63	253	326	86,6	10	41,4
Ø 80	271	361	90,2	14	45,4
Ø 100	291	386	99,2	14	49,4

6 Fluorkautschukdichtung

Verwendbare Serien

Beschreibung	Modell	Wirkungsweise
Standardausführung	CP96S	Doppeltwirkend, Standardkolbenstange
	CP96S-W	Doppeltwirkend, durchgehende Kolbenstange

Bestellschlüssel



Technische Daten

Dichtungsmaterial	Fluorkautschuk
Umgebungstemperatur	mit Signalgeber: -10 °C bis 60 °C (nicht gefroren) ^{Anm. 1)} ohne Signalgeber: -10 °C bis 70 °C (nicht gefroren)
Sonstige technische Daten und Abmessungen	wie Standardausführung

- Anm. 1) Wenden Sie sich vor der Verwendung an SMC, da möglicherweise die Art der eingesetzten Chemikalien und die Betriebstemperatur einen Einsatz dieses Produkts nicht zulassen.
- Anm. 2) Es können auch Zylinder mit Signalgebern hergestellt werden; die Einzelbestandteile der Signalgeber (Hauptteil, Befestigungselement, eingebauter Magnet) entsprechen jedoch den Standardprodukten. Bitte wenden Sie sich vor der Verwendung an SMC, um abzuklären, ob sie für die jeweilige Betriebsumgebung geeignet sind.

7 Mit Metallabstreifer

Frost, Schweißspritzer usw., die sich an der Kolbenstange anlagern, werden entfernt und dadurch die Dichtungen geschützt.

Verwendbare Serien

Beschreibung	Modell	Wirkungsweise
Standardausführung	CP96S	Doppeltwirkend, Standardkolbenstange
	CP96S-W	Doppeltwirkend, durchgehende Kolbenstange

Bestellschlüssel



Technische Daten: wie Standardausführung

Abmessungen: wie Standardausführung

8 Aus rostfreiem Stahl (Kombination von -XC7 und -XC68)

Für Einsatzbereiche, in denen das Risiko von Rostbildung und Korrosion aufgrund des Eintauchens in Wasser besteht.

Verwendbare Serien

Beschreibung	Modell	Wirkungsweise
Standardausführung	CP96S	Doppeltwirkend, Standardkolbenstange
	CP96S-W	Doppeltwirkend, durchgehende Kolbenstange

Anm.) Der max. Hub des Zylinders CP96 ist begrenzt.

max. Hub [mm]

Doppeltwirkend, Standardkolbenstange	Doppeltwirkend, durchgehende Kolbenstange
<p>Ø 32: 1800</p> <p>Ø 40 bis Ø 100: 1700</p>	<p>1000</p> <p>(wie Standardausführung)</p>

Technische Daten

Komponenten nunmehr aus rostfreiem Stahl	Kolbenstange, Kolbenstangenmutter, Zugstangen, Zugstangenmutter, Unterlegscheiben
Sonstige Spezifikationen und oben angegebenen	wie Standardausführung

Bestellschlüssel



9 Kolbenstange aus rostfreiem Stahl (hartverchromt)

Für Einsatzbereiche, in denen das Risiko von Rostbildung und Korrosion aufgrund des Eintauchens in Wasser besteht.

Verwendbare Serien

Beschreibung	Modell	Wirkungsweise
Standardausführung	CP96S	Doppeltwirkend, Standardkolbenstange
	CP96S-W	Doppeltwirkend, durchgehende Kolbenstange

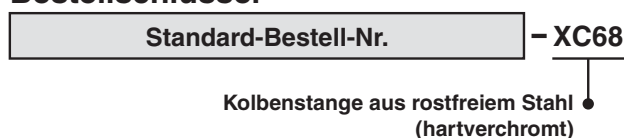
max. Hub [mm]

Doppeltwirkend, Standardkolbenstange	Doppeltwirkend, durchgehende Kolbenstange
<p>Ø 32: 1800</p> <p>Ø 40 bis Ø 100: 1700</p>	<p>1000</p> <p>(wie Standardausführung)</p>

Technische Daten

Komponenten nunmehr aus rostfreiem Stahl	Kolbenstange, Kolbenstangenmutter
Sonstige Spezifikationen und oben angegebenen	wie Standardausführung

Bestellschlüssel



Serie CP96

10 Mit Metallabstreifer, Schmutzabstreifer, Schmierfett für Schweißanwendungen (Kolbenstange: rostfreier Stahl 304) Symbol **-XC88**

Mittels Verwendung des Metallabstreifers, Schmutzabstreifer und Schmierfett für Schweißanwendungen wird die Haftung von Spritzern verringert und die Lebensdauer erhöht.

Verwendbare Serien

Beschreibung	Modell	Wirkungsweise	Anm.)
Standardausführung	C96S	Doppeltwirkend, Standardkolbenstange	Außer Ø 125
	C96S-W	Doppeltwirkend, durchgehende Kolbenstange	

Bestellschlüssel

Standard-Bestell-Nr. **-XC88**

- Mit Metallabstreifer, Schmutzabstreifer, Schmierfett für Schweißanwendungen (Kolbenstange: rostfreier Stahl 304)

Technische Daten

Kolbenstange	Rostfreier Stahl 304 (hartverchromt)
Abstreifer	Mit Metallabstreifer, mit Schmieröl-Sicherungsring
Schmierfett	Schmierfett für Schweißanwendungen
Sonstige technische Daten	wie Standardausführung

11 Mit Metallabstreifer, Schmutzabstreifer, Schmierfett für Schweißanwendungen (Kolbenstange: S45C) Symbol **-XC89**

Mittels Verwendung des Metallabstreifers, Schmutzabstreifer und Schmierfett für Schweißanwendungen wird die Haftung von Spritzern verringert und die Lebensdauer erhöht.

Verwendbare Serien

Beschreibung	Modell	Wirkungsweise	Anm.)
Standardausführung	C96S	Doppeltwirkend, Standardkolbenstange	Außer Ø 125
	C96S-W	Doppeltwirkend, durchgehende Kolbenstange	

Bestellschlüssel

Standard-Bestell-Nr. **-XC89**

- Mit Metallabstreifer, Schmutzabstreifer, Schmierfett für Schweißanwendungen (Kolbenstange: S45C)

Technische Daten

Kolbenstange	S45C (hartverchromt)
Abstreifer	Mit Metallabstreifer, mit Schmutzabstreifer
Schmierfett	Schmierfett für Schweißanwendungen
Sonstige technische Daten	wie Standardausführung



Serie CP96

Produktspezifische Sicherheitshinweise

Vor der Inbetriebnahme durchlesen. Siehe Umschlagseite für Sicherheitshinweise. Für Sicherheitshinweise für Antriebe und Signalgeber siehe „Sicherheitshinweise zur Handhabung von SMC-Produkten“ und das Betriebshandbuch auf der SMC-Webseite <http://www.smc.eu>

Einstellung

⚠️ Warnung

- 1. Die Dämpfungseinstellschraube darf nicht über den Anschlag hinaus geöffnet werden (siehe Tabelle unten).**

Die Dämpfungseinstellschraube sind mit einer Verkröpfung bzw. mit einem Sicherungsring als Anschlagmechanismus versehen und dürfen nicht über diesen Punkt hinaus aufgeschraubt werden. Wird Druckluft zugeführt und der Betrieb gestartet, ohne diesen Punkt zu berücksichtigen, kann die Dämpfungseinstellschraube aus dem Zylinder herausgeschleudert werden.

Die zulässige Anzahl an Umdrehungen bezeichnet die Umdrehungen, bis die Dämpfungseinstelldrossel ausgehend von der vollständig geschlossenen Stellung vollständig geöffnet wird.

- 2. Beim Einschrauben und Ausschrauben der Dämpfungseinstellschraube das folgende Drehmoment beachten (siehe nachfolgende Tabelle).**

Wenn beim Einschrauben bzw. Ausschrauben ein Anzugsdrehmoment über dem zulässigen Wert verwendet wird, wird die Dämpfungseinstelldrossel beschädigt.

Wenn die Dämpfungseinstellschraube zu weit geöffnet wird bzw. der Anschlagmechanismus überschritten wird, kann diese herausgeschleudert werden.

Kolben-Ø [mm]	Schlüsselweite der Dämpfungseinstellschraube	Innensechskantschlüssel	zulässige Umdrehungen	zulässiges Anzugsdrehmoment (N·m)
32, 40	2	JIS 4648 Innensechskantschlüssel 2	4	0,02
50, 63	2	JIS 4648 Innensechskantschlüssel 2	4,5	0,02
80, 100	3	JIS 4648 Innensechskantschlüssel 3	5,5	0,06

- 3. Achten Sie darauf, dass die pneumatische Endlagendämpfung aktiviert ist.**

Wenn die zulässige kinetische Energie bei deaktivierter pneumatischer Dämpfung den auf Seite 5 genannten Wert überschreitet, können der Zylinder oder die Zugstangen beschädigt werden. Aktivieren Sie bei Betrieb des Zylinders die pneumatische Dämpfung.




⚠️ Achtung

- 1. Verwenden Sie zum Austauschen der Befestigungselemente die unten angegebenen Innensechskantschlüssel.**

Kolben-Ø [mm]	Schlüsselweite	Anzugsdrehmoment (N·m)
32, 40	4	4,8
50, 63	5	10,4
80, 100	6	18,2
125	10	28,5

Sicherheitshinweise

Diese Sicherheitshinweise sollen vor gefährlichen Situationen und/oder Sachschäden schützen. In den Hinweisen wird die Schwere der potentiellen Gefahren durch die Gefahrenworte „Achtung“, „Warnung“ oder „Gefahr“ bezeichnet. Diese wichtigen Sicherheitshinweise müssen zusammen mit internationalen Standards (ISO/IEC)*1) und anderen Sicherheitsvorschriften beachtet werden.

-  **Achtung:** **Achtung** verweist auf eine Gefahr mit geringem Risiko, die leichte bis mittelschwere Verletzungen zur Folge haben kann, wenn sie nicht verhindert wird.
-  **Warnung:** **Warnung** verweist auf eine Gefahr mit mittlerem Risiko, die schwere Verletzungen oder den Tod zur Folge haben kann, wenn sie nicht verhindert wird.
-  **Gefahr:** **Gefahr** verweist auf eine Gefahr mit hohem Risiko, die schwere Verletzungen oder den Tod zur Folge hat, wenn sie nicht verhindert wird.

- *1) ISO 4414: Fluidtechnik – Ausführungsrichtlinien Pneumatik
- ISO 4413: Fluidtechnik – Ausführungsrichtlinien Hydraulik
- IEC 60204-1: Sicherheit von Maschinen – Elektrische Ausrüstung von Maschinen (Teil 1: Allgemeine Anforderungen)
- ISO 10218-1: Industrieroboter - Sicherheitsanforderungen usw.

Warnung

1. Verantwortlich für die Kompatibilität des Produktes ist die Person, die das System erstellt oder dessen Spezifikation festlegt.

Da das hier aufgeführte Produkt unter verschiedenen Betriebsbedingungen eingesetzt wird, darf die Entscheidung über dessen Eignung für einen bestimmten Anwendungsfall erst nach genauer Analyse und/oder Tests erfolgen, mit denen die Erfüllung der spezifischen Anforderungen überprüft wird. Die Erfüllung der zu erwartenden Leistung sowie die Gewährleistung der Sicherheit liegen in der Verantwortung der Person, die die Systemkompatibilität festgestellt hat. Diese Person muss anhand der neuesten Kataloginformation ständig die Eignung aller angegebenen Teile überprüfen und dabei im Zuge der Systemkonfiguration alle Möglichkeiten eines Geräteausfalls ausreichend berücksichtigen.

2. Maschinen und Anlagen dürfen nur von entsprechend geschultem Personal betrieben werden.

Das hier angegebene Produkt kann bei unsachgemäßer Handhabung gefährlich sein. Montage-, Inbetriebnahme- und Reparaturarbeiten an Maschinen und Anlagen, einschließlich der Produkte von SMC, dürfen nur von entsprechend geschultem und erfahrenem Personal vorgenommen werden.

3. Wartungsarbeiten an Maschinen und Anlagen oder der Ausbau einzelner Komponenten dürfen erst dann vorgenommen werden, wenn die Sicherheit gewährleistet ist.

1. Inspektions- und Wartungsarbeiten an Maschinen und Anlagen dürfen erst dann ausgeführt werden, wenn alle Maßnahmen überprüft wurden, die ein Herunterfallen oder unvorhergesehene Bewegungen des angetriebenen Objekts verhindern.
2. Soll das Produkt entfernt werden, überprüfen Sie zunächst die Einhaltung der oben genannten Sicherheitshinweise. Unterbrechen Sie dann die Druckluftversorgung aller betreffenden Komponenten. Lesen Sie die produktspezifischen Sicherheitshinweise aller relevanten Produkte sorgfältig.
3. Vor dem erneuten Start der Maschine bzw. Anlage sind Maßnahmen zu treffen, um unvorhergesehene Bewegungen des Produktes oder Fehlfunktionen zu verhindern.

4. Bitte wenden Sie sich an SMC und treffen Sie geeignete Sicherheitsvorkehrungen, wenn das Produkt unter einer der folgenden Bedingungen eingesetzt werden soll:

1. Einsatz- bzw. Umgebungsbedingungen, die von den angegebenen technischen Daten abweichen, oder Nutzung des Produktes im Freien oder unter direkter Sonneneinstrahlung.
2. Einbau innerhalb von Maschinen und Anlagen, die in Verbindung mit Kernenergie, Eisenbahnen, Luft- und Raumfahrttechnik, Schiffen, Kraftfahrzeugen, militärischen Einrichtungen, Verbrennungsanlagen, medizinischen Geräten oder Freizeitgeräten eingesetzt werden oder mit Lebensmitteln und Getränken, Notausschaltkreisen, Kupplungs- und Bremsschaltkreisen in Stanz- und Pressanwendungen, Sicherheitsausrüstungen oder anderen Anwendungen in Kontakt kommen, die nicht für die in diesem Katalog aufgeführten technischen Daten geeignet sind.

Warnung

3. Anwendungen, bei denen die Möglichkeit von Schäden an Personen, Sachwerten oder Tieren besteht und die eine besondere Sicherheitsanalyse verlangen.
4. Verwendung in Verriegelungssystemen, die ein doppeltes Verriegelungssystem mit mechanischer Schutzfunktion zum Schutz vor Ausfällen und eine regelmäßige Funktionsprüfung erfordern.

Achtung

1. Das Produkt wurde für die Verwendung in der Fertigungsindustrie konzipiert.

Das hier beschriebene Produkt wurde für die friedliche Nutzung in Fertigungsunternehmen entwickelt. Wenn Sie das Produkt in anderen Wirtschaftszweigen verwenden möchten, müssen Sie SMC vorher informieren und bei Bedarf entsprechende technische Daten zur Verfügung stellen. Wenden Sie sich bei Fragen bitte an die nächstgelegene Vertriebsniederlassung.

Einhaltung von Vorschriften

Das Produkt unterliegt den folgenden Bestimmungen zur „Einhaltung von Vorschriften“.

Lesen Sie diese Punkte durch und erklären Sie Ihr Einverständnis, bevor Sie das Produkt verwenden.

Einhaltung von Vorschriften

1. Die Verwendung von SMC-Produkten in Fertigungsmaschinen von Herstellern von Massenvernichtungswaffen oder sonstigen Waffen ist strengstens untersagt.
2. Der Export von SMC-Produkten oder -Technologie von einem Land in ein anderes hat nach den an der Transaktion beteiligten Ländern geltenden Sicherheitsvorschriften und -normen zu erfolgen. Vor dem internationalen Versand eines jeglichen SMC-Produktes ist sicherzustellen, dass alle nationalen Vorschriften in Bezug auf den Export bekannt sind und befolgt werden.

Achtung

SMC-Produkte sind nicht für den Einsatz als Instrumente im gesetzlichen Messwesen bestimmt.

Die von SMC gefertigten bzw. vertriebenen Messinstrumente wurden keinen Prüfverfahren zur Typengenehmigung unterzogen, die von den Messvorschriften der einzelnen Länder vorgegeben werden.

Daher dürfen SMC-Produkte nicht für Arbeiten bzw. Zertifizierungen eingesetzt werden, die im Rahmen der Messvorschriften der einzelnen Länder vorgegeben werden.



SMC Corporation (Europe)

Austria	+43 (0)2262622800	www.smc.at	office@smc.at	Lithuania	+370 5 2308118	www.smclt.lt	info@smclt.lt
Belgium	+32 (0)33551464	www.smc-pneumatics.be	info@smc-pneumatics.be	Netherlands	+31 (0)205318888	www.smc-pneumatics.nl	info@smc-pneumatics.nl
Bulgaria	+359 (0)2807670	www.smc.bg	office@smc.bg	Norway	+47 67129020	www.smc-norge.no	post@smc-norge.no
Croatia	+385 (0)13707288	www.smc.hr	office@smc.hr	Poland	+48 222119600	www.smc.pl	office@smc.pl
Czech Republic	+420 541424611	www.smc.cz	office@smc.cz	Portugal	+351 226166570	www.smc.si	postpt@smc.smces.es
Denmark	+45 70252900	www.smc-dk.com	smc@smc-dk.com	Romania	+40 213205111	www.smcromania.ro	smcromania@smcromania.ro
Estonia	+372 6510370	www.smc-pneumatics.ee	smc@smc-pneumatics.ee	Russia	+7 8127185445	www.smc-pneumatik.ru	info@smc-pneumatik.ru
Finland	+358 207513513	www.smc.fi	smc-fi@smc.fi	Slovakia	+421 (0)413213212	www.smc.sk	office@smc.sk
France	+33 (0)164761000	www.smc-france.fr	info@smc-france.fr	Slovenia	+386 (0)73885412	www.smc.si	office@smc.si
Germany	+49 (0)61034020	www.smc.de	info@smc.de	Spain	+34 902184100	www.smc.eu	post@smc.smces.es
Greece	+30 210 2717265	www.smc-hellas.gr	sales@smc-hellas.gr	Sweden	+46 (0)86031200	www.smc.nu	post@smc.nu
Hungary	+36 23513000	www.smc.hu	office@smc.hu	Switzerland	+41 (0)523963131	www.smc.ch	info@smc.ch
Ireland	+353 (0)14039000	www.smc-pneumatics.ie	sales@smc-pneumatics.ie	Turkey	+90 212 489 0 440	www.smc-pneumatik.com.tr	info@smc-pneumatik.com.tr
Italy	+39 0292711	www.smc-italia.it	mailbox@smc-italia.it	UK	+44 (0)845 121 5122	www.smc-pneumatics.co.uk	sales@smc-pneumatics.co.uk
Latvia	+371 67817700	www.smc-lv.lv	info@smc-lv.lv				