

# Präzisionsdruckregler

## Hochleistungs-Präzisionsdruckregler, hocheffizient

1 250 l/min

**Anwendung:** Hochleistungs-Präzisionsdruckregler werden eingesetzt, um einen äußerst genauen Druck - unabhängig von Vordruck und Durchflussleistung - einzustellen. Sie werden z.B. für Steuer- und Regelanlagen in der Verfahrenstechnik eingesetzt, wo höchste Anforderungen an Druckkonstanz gestellt werden. Der Präzisionsdruckregler überzeugt durch geringen Eigenluftverbrauch und große Sekundärentlüftung, die beide über eine G 1/4"-Bohrung gefasst abgeführt werden können.

**Ausführung:** Präzisionsdruckregler rücksteuerbar (mit Sekundärentlüftung). Gefasste Entlüftung durch G 1/4"-Bohrung

**Werkstoffe:** Körper: Zink Druckguss, Membrane und Dichtungen: NBR

**Temperaturbereich:** -10°C bis max. +60°C

**Eingangsdruck:** max. 12 bar

**Manometeranschluss:** G 1/8"

**Schalttafelgewinde:** M 12 x 1 und M 30 x 1,5

**Eigenluftverbrauch:** < 0,5 l/min (bei 8 bar Eingangsdruck)

**Regelgenauigkeit:** ± 2,5 mbar

**Medien:** ungeölte, feingefilterte Druckluft (5 µm), neutrale Gase

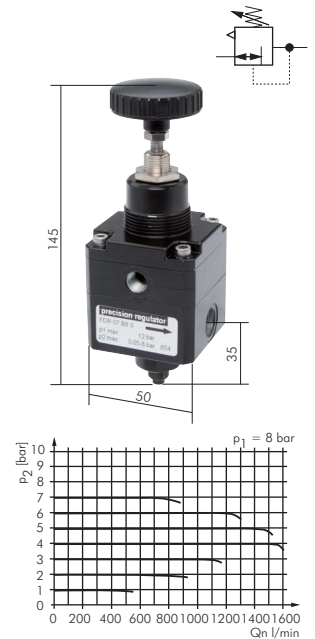
**Durchfluss:** 1250 l/min, Sekundärentlüftung: 500 l/min

- Vorteile:**
- Automatische Entlüftung bei Überdruck auf der Sekundärseite bis 500 l/min
  - Gefasste Abluft für Sekundärentlüftung und Eigenluftverbrauch
  - Hoher Durchfluss bei konstantem Druck
  - Feinste Regelung des Druckes unabhängig von Vordruck und Durchflussleistung

Typ	Gewinde	Druckregelbereich	Befest.-winkel
FDR 07-8	G 1/4"	0,05 - 8 bar	MW 1



Passende Manometer  
finden Sie auf Seite 656



## Präzisionsdruckminderer für niedrigste Drücke

bis 28 000 l/min

**Ausführung:** Präzisionsdruckminderer nicht rücksteuerbar (ohne Sekundärentlüftung)

**Werkstoffe:** Körper und Federhaube: Aluminium (Typ G 1/2": Federhaube Edelstahl), Membrane: NBR (PTFE-beschichtet), Innenteile: Messing, Dichtungen: NBR

**Temperaturbereich:** -20°C bis max. +80°C

**Eingangsdruck:** 1 - 6 bar (G 1": 1 - 7 bar)

**Manometeranschluss:** G 1/4"

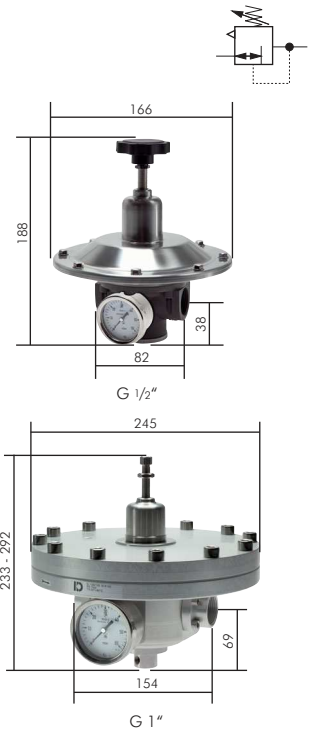
**Medien:** geölte und ungeölte Druckluft, neutrale Gase

**Lieferumfang:** Präzisionsdruckminderer einschließlich 63 mm Manometer

**Optional:** für CO<sub>2</sub> (Dichtungen und Membrane aus EPDM) -CO

Typ	Gewinde	Druckregelbereich	Durchfluss**	Manometeranzeige	Befest.-winkel
RPM 12-45	G 1/2"	5 - 45 mbar	1000 l/min	0 - 60 mbar	RPM W
RPM 12-200	G 1/2"	20 - 200 mbar	1000 l/min	0 - 250 mbar	RPM W
RPM 12-700	G 1/2"	150 - 700 mbar	1000 l/min	0 - 1 bar	RPM W
RPM 10-45	G 1"	5 - 45 mbar	3000 l/min	0 - 60 mbar	---
RPM 10-120	G 1"	10 - 120 mbar	3000 l/min	0 - 250 mbar	---
RPM 10-400	G 1"	10 - 400 mbar	3000 l/min	0 - 1 bar	---
RPM 10-700	G 1"	15 - 700 mbar	9600 l/min	0 - 1 bar	---
RPM 10-1200	G 1"	200 - 1200 mbar	9600 l/min	0 - 1,6 bar	---
RPM 112-50	G 1 1/2"	20 - 50 mbar	7000 l/min	0 - 60 mbar	---
RPM 112-150	G 1 1/2"	50 - 150 mbar	7000 l/min	0 - 250 mbar	---
RPM 112-300	G 1 1/2"	150 - 300 mbar	7000 l/min	0 - 600 mbar	---
RPM 112-1000	G 1 1/2"	100 - 1000 mbar	28000 l/min	0 - 1,6 bar	---
RPM 20-50	G 2"	20 - 50 mbar	7000 l/min	0 - 60 mbar	---
RPM 20-150	G 2"	50 - 150 mbar	7000 l/min	0 - 250 mbar	---
RPM 20-300	G 2"	150 - 300 mbar	7000 l/min	0 - 600 mbar	---
RPM 20-1000	G 2"	100 - 1000 mbar	28000 l/min	0 - 1,6 bar	---

\* Gewinde Ausgang G 3/4", \*\* gemessen bei 6 bar Eingangsdruck und max. Ausgangsdruck



Bestellbeispiel: RPM 12-45 \*\*

Standardtyp

Kennzeichen der Optionen:  
für CO<sub>2</sub> (EPDM-Membrane) . . . -CO



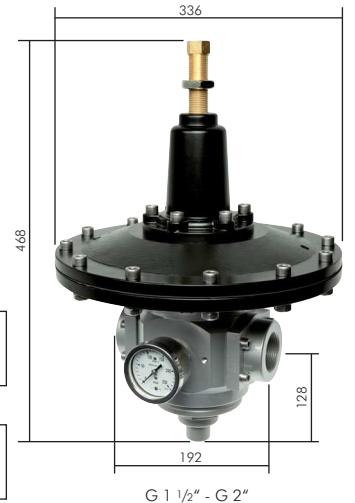
Elektronische Druckschalter  
ab Seite 690



Digital- und Feinmessmanometer  
ab Seite 666



Sicherheitsventile  
ab Seite 638



Alle Angaben verstehen sich als unverbindliche Richtwerte! Für nicht schriftlich bestätigte Datenauswahl übernehmen wir keine Haftung. Druckangaben beziehen sich, soweit nicht anders angegeben, auf Flüssigkeiten der Gruppe II bei +20°C.