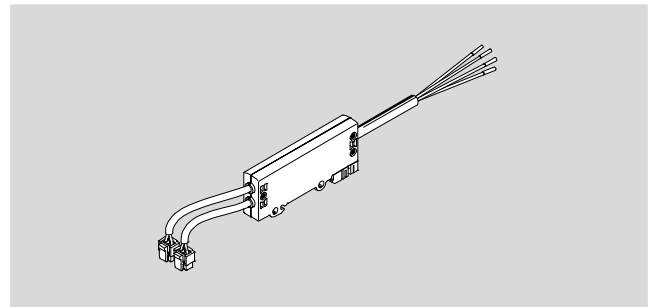


# Verbindungsleitung für Ventile, Anschlussbild H

Datenblatt

## Verbindungsleitung MHJ9-KMH

- Mit Steuerelektronik für MHJ9-Ventile
- Mit Steckdosen KMH
- Kabellängen 0,5 und 2,5 m



Allgemeine Technische Daten		
Typ	MHJ9-KMH...-MF	MHJ9-KMH...-HF
Elektrischer Anschluss	2x Dose gerade KMH, 2-polig Kabel, 4-adrig	
Betriebsspannungsbereich [V DC]	12 ... 53	
Triggersignalebereich [V DC]	3 ... 30	
Eingangswiderstand [kΩ]	34	
Hinweis zum Eingangsstrom	Anstieg linear 0,09 ... 0,44 mA bei einem Triggersignal von 3 ... 15 V DC 0,44 ... 15,44 mA bei einem Triggersignal von 15 ... 30 V DC	
Hinweis zur Leistungsaufnahme pro Kanal [W]	Niederstromphase 2	Niederstromphase 2,8
	Hochstromphase 7	Hochstromphase 17,1
Hinweise zum Betrieb	Netzteil muss mindestens 1,7 A ohne Spannungseinbruch liefern können.	Netzteil muss mindestens 1,85 A ohne Spannungseinbruch liefern können.
Zusätzliche Funktionen	Funkenlöschung Haltestromabsenkung mit Energierückgewinnung Schutzabschaltung	
Verpolungsschutz	für Betriebsspannung	
Einschaltdauer [%]	100 Hinweise zum Betrieb der Magnetventile beachten.	
Leitungseigenschaft	für statische Anwendungen	
Befestigungsart	mit Hutschiene mit Durchgangsbohrung	
Einbaulage	beliebig	
Schutzart nach EN 60529	IP40	

Werkstoffe	
Gehäuse	POM
Kabelmantel	PVC
Werkstoff-Hinweis	RoHS konform

Betriebs- und Umweltbedingungen	
Umgebungstemperatur [°C]	-5 ... +50
Korrosionsbeständigkeit KBK <sup>1)</sup>	2
CE-Zeichen (siehe Konformitätserklärung) <sup>2)</sup>	nach EU-EMV-Richtlinie <sup>2)</sup>
KC-Zeichen	KC-EMV

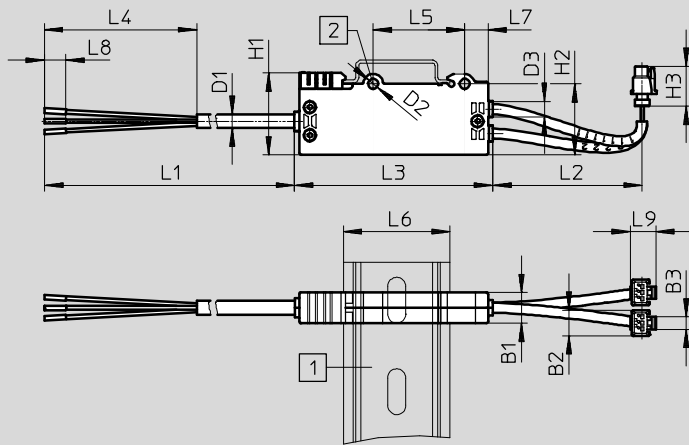
- 1) Korrosionsbeständigkeitsklasse KBK 2 nach Festo Norm FN 940070  
Mäßige Korrosionsbeanspruchung. Innenraumanwendung bei der Kondensation auftreten darf. Außenliegende sichtbare Teile mit vorrangig dekorativer Anforderung an die Oberfläche, die in direktem Kontakt zur umgebenden industrietypischen Atmosphäre stehen.
- 2) Bitte entnehmen Sie den Nutzungsbereich der EG-Konformitätserklärung: [www.festo.com/sp](http://www.festo.com/sp) → Zertifikate.  
Im Falle von Nutzungsbeschränkungen der Geräte in Wohn-, Geschäfts- und Gewerbebereichen, sowie Kleinbetrieben, können weitere Maßnahmen zur Reduzierung der Störaussendung erforderlich sein.
- 3) Weitere Informationen [www.festo.com/sp](http://www.festo.com/sp) → Zertifikate.

# Verbindungsleitung für Ventile, Anschlussbild H

Datenblatt

## Abmessungen

Download CAD-Daten → [www.festo.com](http://www.festo.com)



Aderbelegung:  
 BU = GND  
 BN = Betriebsspannung Plus  
 BK = Trigger 1  
 WH = Trigger 2

- 1 Hutschiene
- 2 Bohrung zur Wandmontage

Typ	B1	B2	B3	D1	D2	D3	H1	H2	H3	L1	L2	L3	L4	L5	L6	L7	L8	L9
MHJ9-KMH-0,5	10	8	4	5	3,4	3,3	27	23	13	500	200	65	50	30	35	8	7	8
MHJ9-KMH-2,5										2500								

## Bestellangaben

		Länge	Gewicht	Teile-Nr.	Typ
<b>Verbindungsleitung</b>					
	mit Steuerelektronik für 2 Ventile LF-, MF- und HF/LP	0,5 m	40 g	<b>553121</b>	<b>MHJ9-KMH-0,5-MF</b>
		2,5 m	98 g	<b>565519</b>	<b>MHJ9-KMH-2,5-MF</b>
	mit Steuerelektronik für 2 Ventile HF	0,5 m	40 g	<b>562170</b>	<b>MHJ9-KMH-0,5-HF</b>
		2,5 m	98 g	<b>567505</b>	<b>MHJ9-KMH-2,5-HF</b>
<b>Hutschiene</b>					
	H-Schiene nach EN 60715, Stahl verzinkt	2 m	600 g	<b>35430</b>	<b>NRH-35-2000</b>