

3D-Sensor

MLAS201

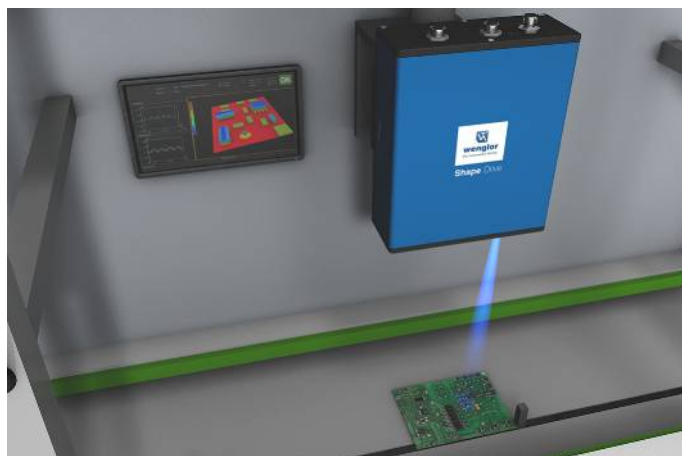
Bestellnummer

ShapeDrive



- 12 MP Auflösung
- Kurze Aufnahmedauer von bis zu 0,44 s
- Schneller Datenaustausch mit 10 Gbit/s

Die 3D-Sensoren ShapeDrive MLAS überzeugen mit höchster Präzision für geringe Messvolumen. Die zehn Modelle in dieser Serie sind in zwei Leistungsklassen mit einer Kameraauflösung von 5 oder 12 Megapixeln erhältlich. Alle ShapeDrive-Sensoren sind durch ein IP65-Gehäuse optimal vor Einflüssen in industriellen Umgebungen geschützt. Dank einer 10-Gigabit-Ethernet-Schnittstelle und fünf Messbereichen in jeder Leistungsklasse überzeugt ShapeDrive in puncto Vielfalt und Geschwindigkeit.

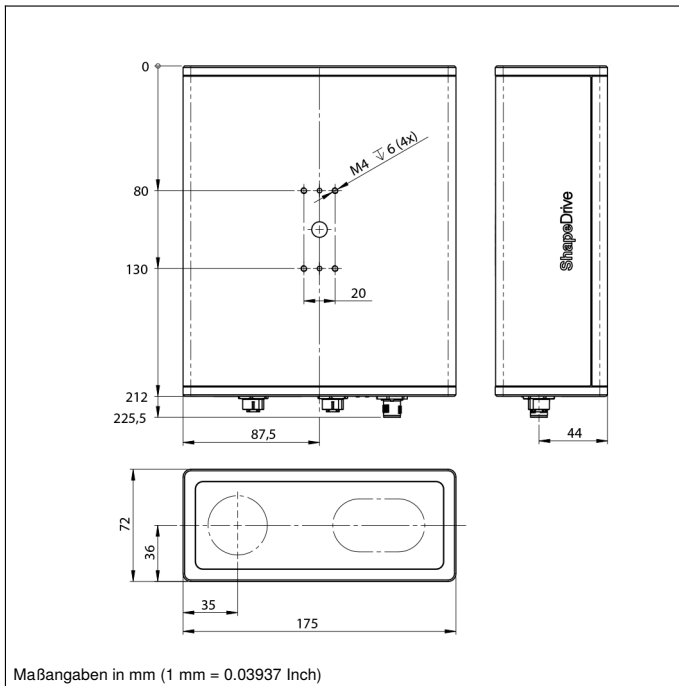


Technische Daten

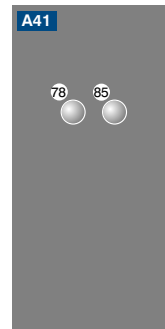
Optische Daten	
Arbeitsbereich Z	160...170 mm
Messbereich Z	10 mm
Messbereich X	30 mm
Messbereich Y	22 mm
Auflösung Z	3 µm
Auflösung X/Y	9 µm
Kameraauflösung	4096 × 3000 Pixel
Lichtart	LED (blau)
Wellenlänge	460 nm
Lebensdauer (Tu = +25 °C)	20000 h
Risikogruppe (EN 62471)	2
Max. zul. Fremdlicht	5000 Lux
Elektrische Daten	
Versorgungsspannung	18...30 V DC
Stromaufnahme max. (Ub = 24 V)	3,5 A
Aufnahmedauer	0,44...2,15 s
Temperaturbereich	0...35 °C
Lagertemperatur	-5...70 °C
Kurzschlussfest	ja
Verpolungssicher	ja
Schnittstelle	Ethernet TCP/IP
Übertragungsrate	100 Mbit/s
Übertragungsrate (10 GbE)	10 Gbit/s
Schutzklasse	III
Mechanische Daten	
Gehäusematerial	Aluminium; Kunststoff
Schutzart	IP65
Anschlussart	M12 × 1; 12-polig
Anschlussart Ethernet	M12×1; 8-polig, X-cod.
Optikabdeckung	Kunststoff
Gewicht	2500 g
Webserver	ja
Anschlussbild-Nr.	238 1022
Bedienfeld-Nr.	A41
Passende Anschlusstechnik-Nr.	50 87
Passende Befestigungstechnik-Nr.	343

Ergänzende Produkte

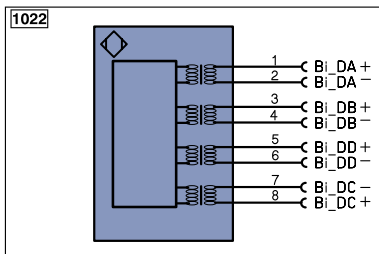
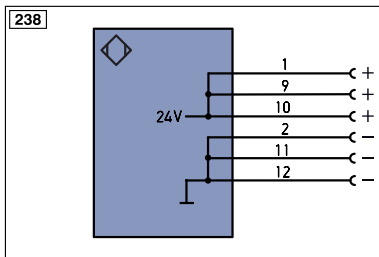
Stativadapter ZLBM001



Bedienfeld



78 = Modul Status
85 = Link/Act LED



Symbolerklärung

+	Versorgungsspannung +	PT	Platin-Messwiderstand	EN ^A RS422	Encoder A/A (TTL)
-	Versorgungsspannung 0 V	nc	nicht angeschlossen	EN ^B RS422	Encoder B/B (TTL)
~	Versorgungsspannung (Wechselspannung)	U	Testeingang	EN ^A	Encoder A
A	Schaltausgang Schließer (NO)	Ü	Testeingang invertiert	EN ^B	Encoder B
Ä	Schaltausgang Öffner (NC)	W	Triggereingang	A ^{MIN}	Digitalausgang MIN
V	Verschmutzungs-/Fehlerausgang (NO)	W-	Bezugsmasse/Triggereingang	A ^{MAX}	Digitalausgang MAX
∇	Verschmutzungs-/Fehlerausgang (NC)	O	Analogausgang	A ^{OK}	Digitalausgang OK
E	Eingang analog oder digital	Q-	Bezugsmasse/Analogausgang	SY In	Synchronisation In
T	Teach-in-Eingang	BZ	Blockabzug	SY OUT	Synchronisation OUT
Z	Zeitverzögerung (Aktivierung)	A ^{MV}	Ausgang Magnetventil/Motor	LI ^T	Lichtstärkeausgang
S	Schirm	a	Ausgang Ventilsteuerung +	M	Wartung
RxD	Schnittstelle Empfangsleitung	b	Ausgang Ventilsteuerung 0 V	r ^{SV}	reserviert
TxD	Schnittstelle Sendeleitung	SY	Synchronisation	Adernfarben nach IEC 60757	
RDY	Bereit	SY-	Bezugsmasse/Synchronisation	BK	schwarz
GND	Masse	E+	Empfänger-Leitung	BN	braun
CL	Takt	S+	Sendeleitung	RD	rot
E/A	Eingang/Ausgang programmierbar	±	Erdung	OG	orange
	IO-Link	S ^{nR}	Schaltabstandsreduzierung	YE	gelb
PoE	Power over Ethernet	Rx+/-	Ethernet Empfangsleitung	GN	grün
IN	Sicherheitseingang	Tx+/-	Ethernet Sendeleitung	BU	blau
OSSD	Sicherheitsausgang	Bus	Schnittstellen-Bus A(+)/B(-)	VT	violett
Signal	Signalausgang	La	Sendelicht abschaltbar	GY	grau
Bi_D+/-	Ethernet Gigabit bidirekt. Datenleitung (A-D)	Mag	Magnetansteuerung	WH	weiß
EN ^B RS422	Encoder 0-Impuls 0/0 (TTL)	RES	Bestätigungseingang	PK	rosa
		EDM	Schützkontrolle	GNYE	grün-gelb

Messvolumen

