

Wstawki gładkie okrągłe z otworem fazowanym, forma K

Opis artykułu/ilustracje produktu



Opis

Materiał, wersja:

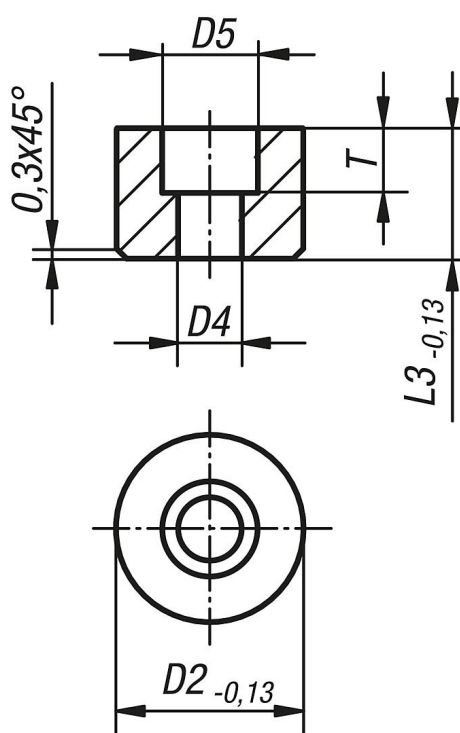
Forma K – biały POM.

Wskazówka:

Wstawki z nacięciami w kratkę (gripper) oraz wstawki z gładkim czołem nadają się do zamontowania w ramionach dociskowych, chwytakach, przyrządach mocujących, uchwytach trójścękowych i podstawkach wahlowych. Zapewniają przenoszenie maksymalnie dużych momentów obrotowych i nieprzeciętnie dużych sił mocujących również na powierzchnie hartowane i nierówne.

Rysunki

Ⓚ



Przegląd artykułów

Nr Zamówienia	Forma	D2	D4	D5	L3	T
K0385.110109	K	10	3,4	6	10	5
K0385.110129	K	10	3,4	6	12	5
K0385.112109	K	12	4,5	9	10	5,6
K0385.112129	K	12	4,5	9	12	5,6
K0385.116109	K	16	5,5	11	10	6,6
K0385.116129	K	16	5,5	11	12	6,6
K0385.120109	K	20	6,6	11	10	7,6
K0385.120129	K	20	6,6	11	12	7,6
K0385.125109	K	25	6,6	11	10	7,6
K0385.125129	K	25	6,6	11	12	7,6

