

Dociskacze pionowe z przylgą pionową i masywnym ramieniem

Opis artykułu/ilustracje produktu



Opis

Materiał:

Stal.

Wersja:

Stal ocynkowana.

Rękojeść z tworzywa sztucznego olejoodpornego.

Wskazówka:

Śruba dociskowa ze stopką neoprenową.

Opaska zaciskowa wrzeciona - spawalna.

Wyposażenie:

K0688

K0689

K0690

K0101

K1442

K0102

K0103

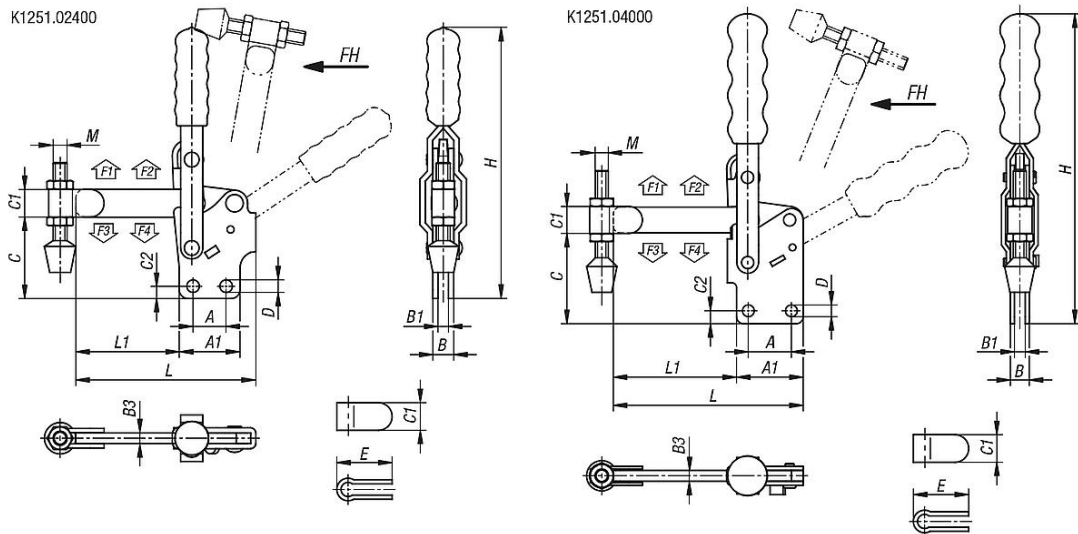
K1443

K0104

K0106

Dociskacze pionowe z przylgą pionową i masywnym ramieniem

Rysunki



Przegląd artykułów

Dociskacze pionowe z przylgą pionową i masywnym ramieniem

Nr Zamówienia	Kąt rozwarcia ramienia wspornika	Kąt rozwarcia rękojeści	Siła ręczna FH N	Siła trzymająca F1 N	Siła trzymająca F2 N	Siła zacisku F3 N	Siła zacisku F4 N
K1251.02400	100°	56°	150	1200	2400	800	1600
K1251.04000	112°	61°	250	2000	4000	1400	3000

Nr Zamówienia	A	A1	B	B1	B3	C	C1	C2	D	E	H	L	L1	M
K1251.02400	19	34,9	12	6	6	46,8	16	7,1	7,2	31	156	103,4	59,4	M8x63
K1251.04000	31,8	49,2	14	8	8	67,2	19	9,5	8,7	40	229	140,3	91,1	M10x85