

Otturatori compatti · con dado esagonale

22110.0144



Descrizione prodotto

Questi otturatori vengono utilizzati per posizionamenti ripetibili di tavole girevoli o cursori. Le esecuzioni con e senza arresto hanno le medesime dimensioni. Lo scarico del filetto ne consente l'avvitamento totale.

Materiale

Corpo

- Acciaio, brunito

Puntale

- Acciaio, temperato

Assemblaggio

La lunghezza del filetto può essere adattata con gli appositi anelli distanziali (EH 22120.).

Maggiori informazioni

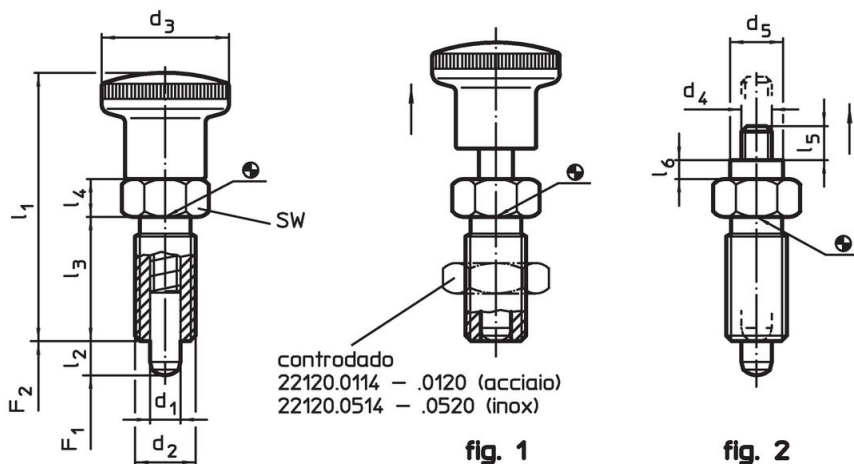
Note

Pomello non smontabile.
Il controdado è da ordinarsi separatamente.

Altri prodotti

- Flange, in zinco pressofuso, per otturatori
- Boccole di montaggio, per otturatori ed arresti
- Anelli distanziali, per otturatori

Disegno




Caratteristiche

| Dimensioni | | | | | | | | | SW | Spinta ¹⁾ | | max. | [g] | Codice |
|---------------------------------|----------------|------------------------|----------------|----------------|----------------|----------------|----------------|----------------|------|----------------------|---------------------|------|-----|------------|
| d ₁ | d ₂ | l ₂ min. | d ₄ | d ₅ | l ₃ | l ₄ | l ₅ | l ₆ | | F ₁ ~ | F ₂ ~ | | | |
| -0,02 -0,05 | | | | | | | | | [mm] | [N] | | [g] | | |
| Senza pomello – Fig. 2, Acciaio | | | | | | | | | | | | | | |
| 4 | M8 x 1 | 6 | M3 | 7 | 16 | 5 | 4,5 | 2,5 | 10 | 4 | 12,5 | 250 | 9 | 22110.0144 |

¹⁾ Valori medi statistici

Accessori

| | Dimensioni d ₂ [mm] | Dimensione chiave [mm] | [g] | Codice |
|--|--------------------------------------|---------------------------|-----|------------|
| Dadi di serraggio ISO 8675 (DIN 439), Acciaio | | | | |
|  | M 8 x 1 | 13 | 2,7 | 22120.0114 |

Esempio di applicazione



Conformità

Conforme alla normativa RoHS

Contiene piombo - conforme alle eccezioni 6a / 6b / 6c.

Contiene sostanze SVHC >0,1% p/p

Contiene piombo - elenco SVHC [REACH] aggiornato al 14.06.2023.

Contiene sostanze della Proposition 65



L'esposizione al piombo può causare cancro e danni riproduttivi
<https://www.P65Warnings.ca.gov/>

Privo di minerali di conflitto

Questo prodotto non contiene sostanze designate come "minerali da conflitto" come tantalio, stagno, oro o tungsteno della Repubblica Democratica del Congo o dei paesi limitrofi.