

Otturatori • esecuzione semplice

22120.0794



Descrizione prodotto

Indicati per tutti quei casi dove non è richiesta una accurata precisione di posizionamento. Versione semplice dal design compatto.

Materiale

Corpo

- Acciaio inox 1.4305

Puntale

- Acciaio inox 1.4305

Pomello

- Plastica PA 6, nero, opaco

Funzionamento

Nella versione con arresto tirando il pomello e ruotandolo di 90°, il puntale viene bloccato in posizione retratta (il puntale non sporge).

Maggiori informazioni

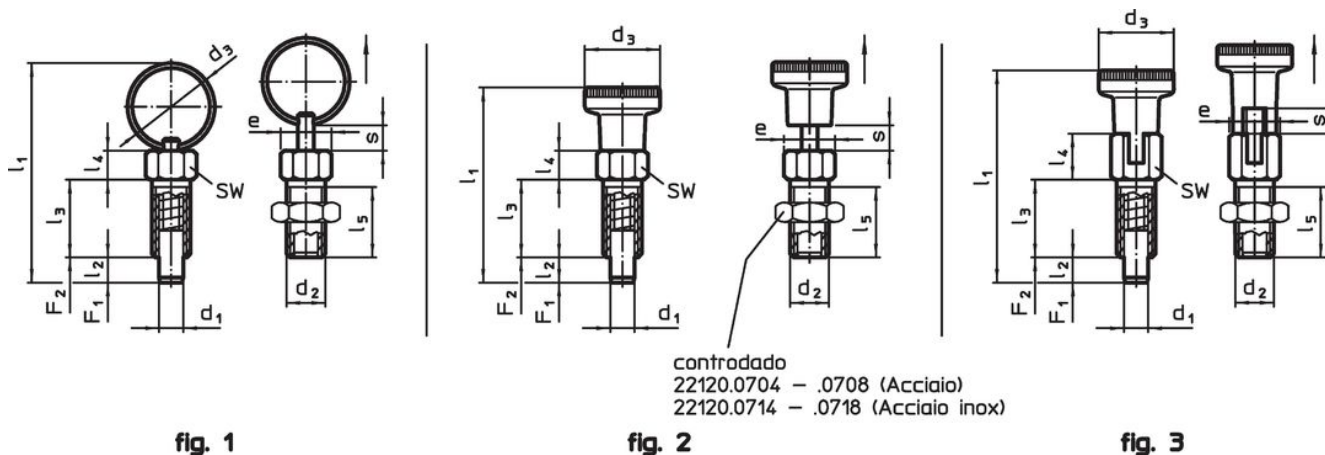
Note

Il controdado è da ordinarsi separatamente. Pomello non smontabile.

Altri prodotti

- Boccole di montaggio, per otturatori ed arresti

Disegno




Caratteristiche

Dimensioni											SW	Coppia di serraggio max.	Spinta ¹⁾		min. max.		[g]	Codice
d ₁	d ₂	d ₃	e	l ₁	l ₂ min.	l ₃	l ₄	l ₅	s min.	[mm]			[Nm]	F ₁ ~	F ₂ ~	[°C]		
-0,05																		
Con pomello, con arresto – Fig. 3, Acciaio inox																		
4	M6	12	6,9	33	4	12	7	10	4	6	2	3	12	-30	80	4,2	22120.0794	

¹⁾ Valori medi statistici

Accessori

	Dimensioni d ₂ [mm]	Dimensione chiave [mm]	[g]	Codice
Acciaio inox				
	M 6	10	1,3	22120.0714

Esempio di applicazione



Conformità

Conforme alla normativa RoHS

Conforme alla Direttiva 2011/65/UE e alla Direttiva 2015/863.

Non contiene sostanze SVHC

Nessuna sostanza SVHC con più dello 0,1% p/p contenuto - elenco SVHC [REACH] aggiornato al 14.06.2023.

Non contiene sostanze della Proposition 65

Nessuna sostanza contemplata nella Proposition 65
<https://www.P65Warnings.ca.gov/>

Privo di minerali di conflitto

Questo prodotto non contiene sostanze designate come "minerali da conflitto" come tantalio, stagno, oro o tungsteno della Repubblica Democratica del Congo o dei paesi limitrofi.