

## Auflagebolzen • verstellbar

22690.0608



### Produktbeschreibung

Die höhenverstellbaren Auflagebolzen mit induktivgehärteter Auflagefläche sind als Auflagen und Anschläge verwendbar.

### Werkstoff

#### Auflagebolzen

- Vergütungsstahl, vergütet, Güte 10.9, brüniert / Auflagefläche induktivgehärtet

#### Mutter

- Vergütungsstahl, vergütet, Güte 8.8 (ISO 4035), brüniert

### Maßzeichnung

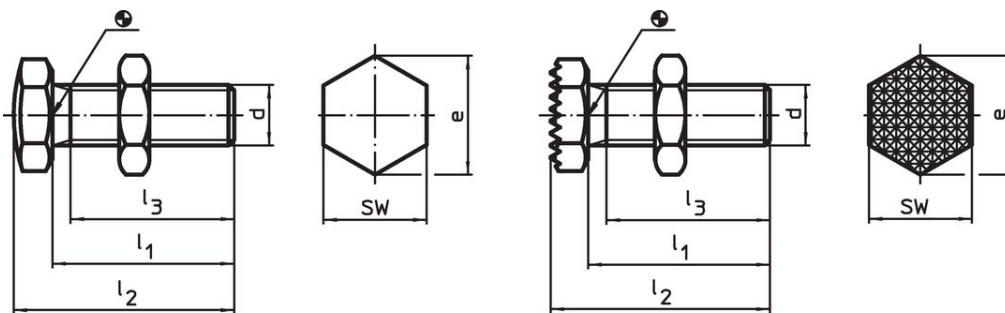


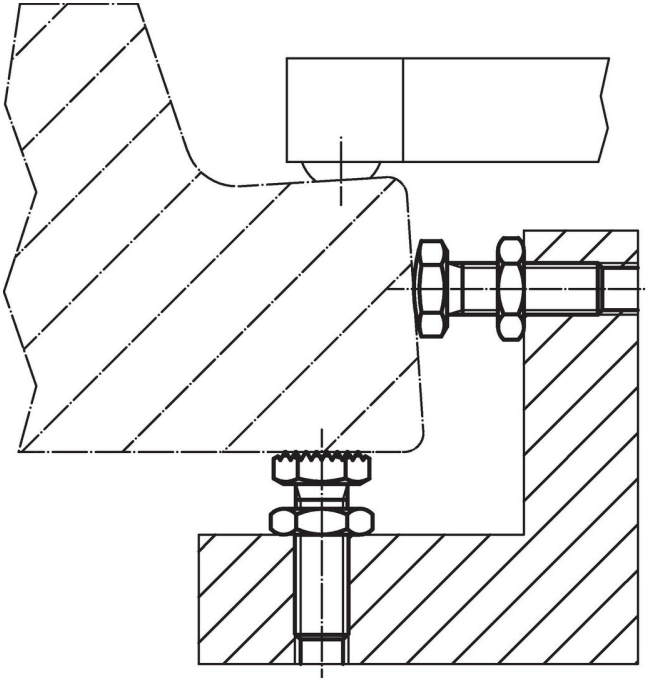
Bild 1

Bild 2

### Bestellinformationen

d	l <sub>1</sub> ±1,5	Abmessungen			e	SW [mm]	[g]	Art.-Nr.
		l <sub>2</sub> ±1,5 [mm]	l <sub>3</sub> min.					
<b>Auflagefläche ballig – Bild 1</b>								
M8	25	30	21		14,5	13	15	22690.0608

## Anwendungsbeispiel



## Compliance

### RoHS-konform

Konform gemäß Richtlinie 2011/65/EU und Richtlinie 2015/863.

### Enthält keine SVHC-Stoffe

Keine SVHC Substanzen mit mehr als 0,1% w/w enthalten – SVHC Liste Stand 23.01.2024.

### Enthält keine Proposition 65 Stoffe

Keine Stoffe der Proposition 65 enthalten.  
<https://www.P65Warnings.ca.gov/>

### Frei von Konfliktmineralien

Dieses Produkt enthält keine als "Konfliktmineralien" bezeichneten Stoffe wie Tantal, Zinn, Gold oder Wolfram aus der demokratischen Republik Kongo oder angrenzender Länder.