

## Positioneringssensoren • pneumatisch

22800.0020



### Productbeschrijving

Toepassing als positioneercontrole bij het opspannen van verbewerkte werkstukken. De precisie van de bediening ligt in het bereik van 0,015-0,075 mm afhankelijk van het werkstukoppervlak. De installatiecontrole geschiedt door stuwdruk en wordt op het bewakingsysteem uitgelezen.

### Materiaal

#### Zetpenen

- gereedschapstaal, gehard, geslepen

#### Afdichting

- PVC

#### Schroef

- staal, galvanisch verzinkt, kwaliteit 4.8 (ISO 1207)

#### Steeknippel

- messing

### Meer informatie

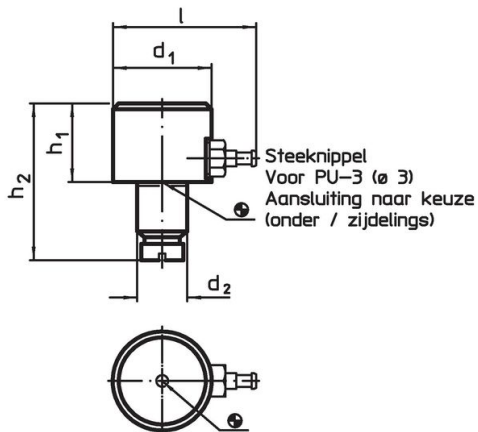
#### Opmerkingen

Nadere informatie op aanvraag.

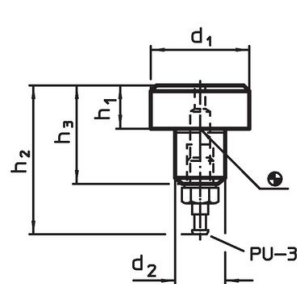
#### Overige producten

- Bewakingscomponenten voor positioneersensoren, for positioneersensoren, pneumatisch

### Tekening



Afbeelding 1

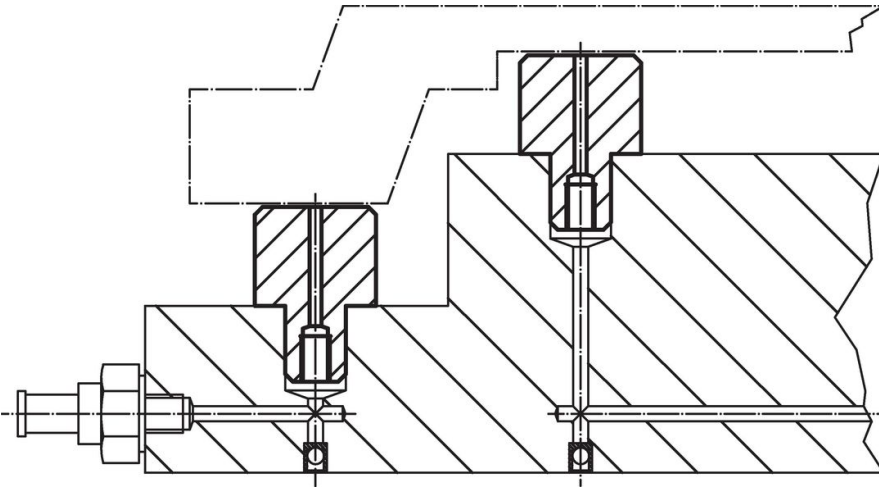


Afbeelding 2

### Bestelinformatie

d <sub>1</sub>	h <sub>1</sub> h <sub>9</sub>	Afmetingen			l	[g]	Artikelnr.
		d <sub>2</sub> n <sub>6</sub>	h <sub>2</sub>	[mm]			
bodem- / zijaansluiting – Afbeelding 1							
25	20	12	39		36,5	93	22800.0020

## Toepassingsvoorbeeld



## Voldoet

### Conform RoHS

Voldoet aan Richtlijn 2011/65/EU en richtlijn 2015/863

### Bevat geen SVHC stoffen

Bevat geen SVHC-stoffen met meer dan 0,1% w/w - SVHC-lijst per 14.06.2023.

### Bevat geen propositie 65 stoffen

Geen propositie 65 stoffen inbegrepen  
<https://www.P65Warnings.ca.gov/>

### Vrij van conflictmineralen

Dit product bevat geen stoffen die worden aangeduid als "conflictmineralen" zoals tantaal, tin, goud of wolfram uit de Democratische Republiek Congo of aangrenzende landen."