

Dociski • bez dźwigni, z podstawą

23210.0571



Opis produktu

Dokręcenie śruby dociskowej kulkowej dociska równomiernie obrabiany przedmiot do ograniczników oraz do płyty montażowej. Odpowiednia dźwignia umożliwia uzyskanie wysokich poziomych sił naprzężających. Za pomocą nakrętek do rowków teowych EH 23010. (DIN 508) istnieje możliwość stosowania także z innymi wymiarami rowków.

Material

- Stal utwardzana dyspersyjnie, oksydowana, szlifowana

Więcej informacji

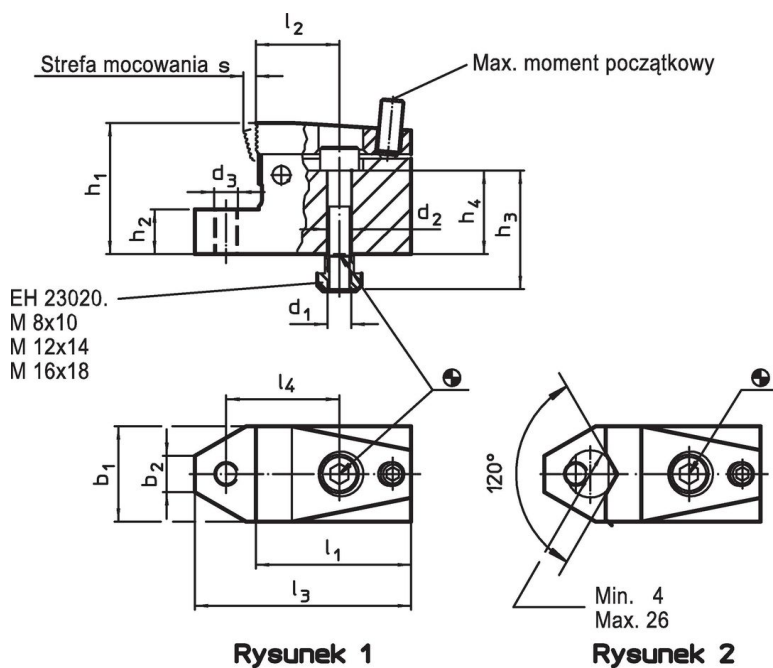
Referencje

Zintegrowana nakładka jest wyposażona w gwint mocujący m.in. dla sworzni EH 22690., podstawek wahliwych EH 22730. / EH 22740.

Inne produkty

- Nakrętki do rowków teowych, DIN 508
- Nakrętki do rowków teowych, wydłużone

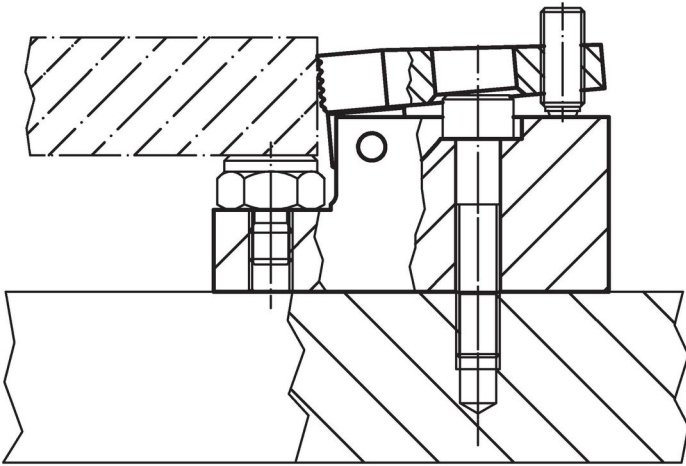
Rysunek



Informacje do zamówienia

Wymiar wpustu	d ₁	d ₂	d ₃	b ₁	b ₂	Wymiary								s	Siła mocowania poziomo maks. [kN]	Moment dociągający maks. [Nm]	[g]	Nr art.
						h ₁	h ₂ ±0,01	h ₃ ~	h ₄ ~	l ₁	l ₂	l ₃	l ₄					
[mm]	[mm]														[kN]	[Nm]	[g]	
z gładką szczęką mocującą – rysunek 1																		
18	M16	17	M16	68	18,8	72	20	60	38	86	41	126	63	7	21,5	20	3000	23210.0571

Przykład aplikacji



Zgodność

Zgodny z RoHS

Zawiera ołów - zgodny z wyjątkami 6a /6b /6c

Zawiera substancje SVHC > 0,1% mas.

Zawiera ołów – lista SVHC [REACH] z dnia 14.06.2023

Zawiera substancje z Propozycja 65



Kontakt z ołowiem może powodować raka i bezpłodność
<https://www.P65Warnings.ca.gov/>

Wolny od minerałów konfliktu

Ten produkt nie zawiera żadnych substancji oznaczonych jako „minerały konfliktu”, takich jak tantal, cyna, złoto lub wolfram z Demokratycznej Republiki Konga lub krajów sąsiednich.