

Trek-/Drukklemmen

23229.0050



Productbeschrijving

De klem is geschikt voor het gemakkelijk en veilig positionering van werkstukken of onderdelen voorafgaand aan klemmen of montage.

Zowel de druk-/ trekklem heeft schroefdraad aan beide zijden, het is mogelijk om elementen te bevestigen die zijn aangepast aan het werkstuk, bijvoorbeeld prisma's,

Materiaal

Stift

- staal, gezwart

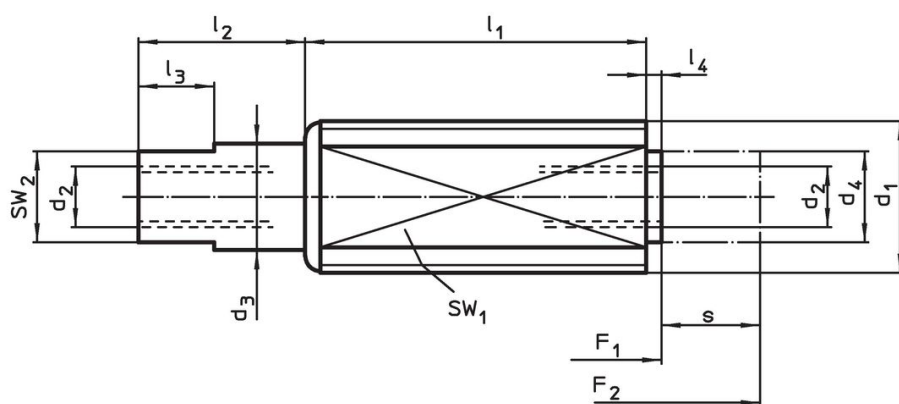
Huls

- staal, verzinkt

Veer

- RVS 1.4310

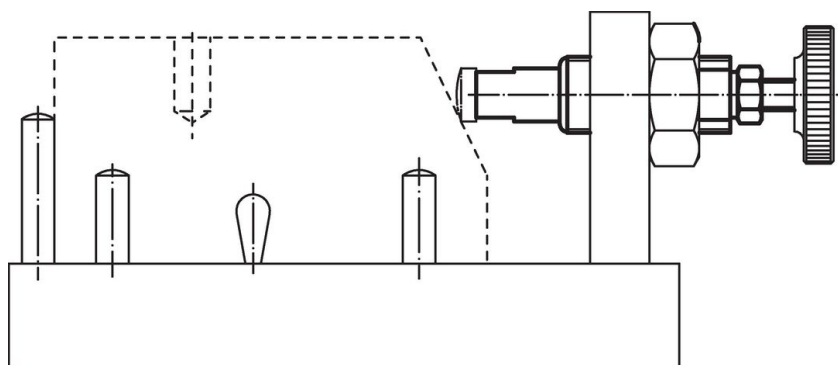
Tekening



Bestelinformatie

d ₁	d ₂	Afmetingen				Slag s ~ [mm]	SW		Veerkracht		Artikelnr.			
		d ₃	d ₄	l ₁	l ₂		l ₃	l ₄	SW ₁	SW ₂		F ₁	F ₂	
		[mm]												
M18 x 1,5	M6 x 12	11	10	18	6	6	2	4	16	9	30	120	22	23229.0050

Toepassingsvoorbeeld



Voldoet

Conform RoHS

Bevat lood - voldoet aan uitzonderingen 6a / 6b / 6c

Bevat SVHC stoffen >0,1% w/w

Bevat lood - SVHC-lijst per 14.06.2023

Bevat propositie 65 stoffen



Lood kan kanker en reproductieve schade veroorzaken door blootstelling
<https://www.P65Warnings.ca.gov/>

Vrij van conflictmineralen

Dit product bevat geen stoffen die worden aangeduid als conflictmineralen" zoals tantaal, tin, goud of wolfram uit de Democratische Republiek Congo of aangrenzende landen."