

Stellringe • mit Initiatoraufnahme

25070.0014



Produktbeschreibung

Mit Befestigungsmöglichkeit für Sensoren, Schalter u.a. Die Stellringe können universell eingesetzt werden, z. B. als Endschalter auf einer Kolbenstange.
Stellring aus rostfreiem Stahl mit starker Klemmkraft.

Werkstoff

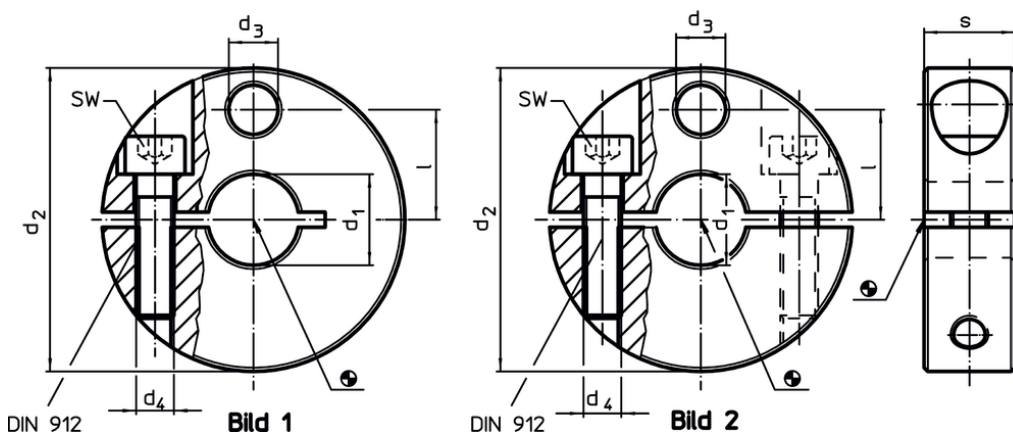
Schraube

- Rostfreier Stahl

Stellring

- Rostfreier Stahl 1.4021

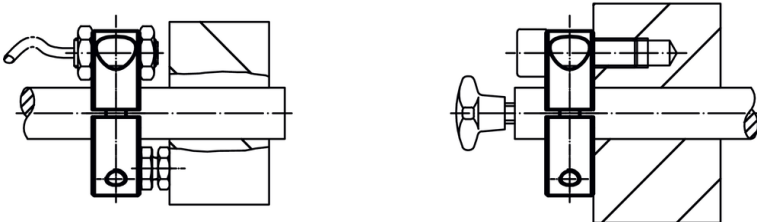
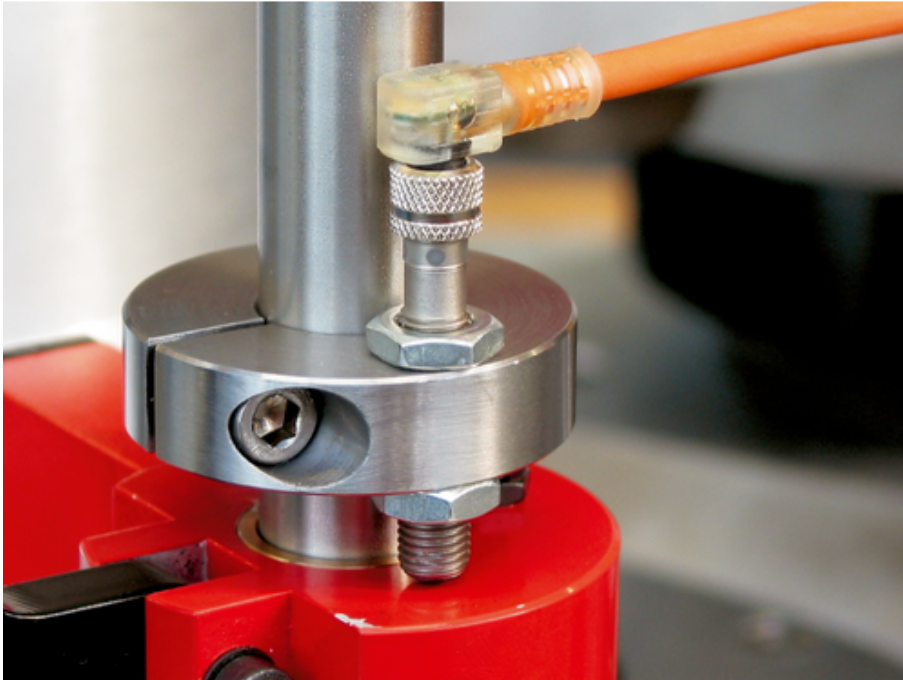
Maßzeichnung



Bestellinformationen

Abmessungen						SW		Art.-Nr.
d ₁	d ₂	d ₃	d ₄	l	s			
H8	-0,5					[mm]	[g]	
geschlitzt – Bild 1								
14	45	9	M6	16,5	13	5	125	25070.0014

Anwendungsbeispiel



Compliance

RoHS-konform

Konform gemäß Richtlinie 2011/65/EU und Richtlinie 2015/863.

Enthält keine SVHC-Stoffe

Keine SVHC Substanzen mit mehr als 0,1% w/w enthalten – SVHC Liste Stand 14.06.2023.

Enthält keine Proposition 65 Stoffe

Keine Stoffe der Proposition 65 enthalten.
<https://www.P65Warnings.ca.gov/>

Frei von Konfliktmineralien

Dieses Produkt enthält keine als "Konfliktmineralien" bezeichneten Stoffe wie Tantal, Zinn, Gold oder Wolfram aus der demokratischen Republik Kongo oder angrenzender Länder.