

Accouplements rapides • avec compensation angulaire et radiale

25100.0430



Description produit

Accouplement rapide à réglage axial sans jeu avec compensation angulaire et radiale pour utilisations multiples, p. ex. en cas de mouvements non linéaires.
Conception compacte monobloc, éléments imperdables.

Matières

Griffe de serrage

- acier traité, phosphaté

Rondelle

- acier traité, phosphaté

Pièce d'accouplement

- acier traité, nitruré, noir

Écrou

- acier traité, phosphaté

Contre-écrou

- acier, noir (ISO 4035/8675)

Ressort

- inox

Assemblage

Le montage et le démontage se font à l'aide d'un écrou en T, aucun ajustement manuel n'est nécessaire.

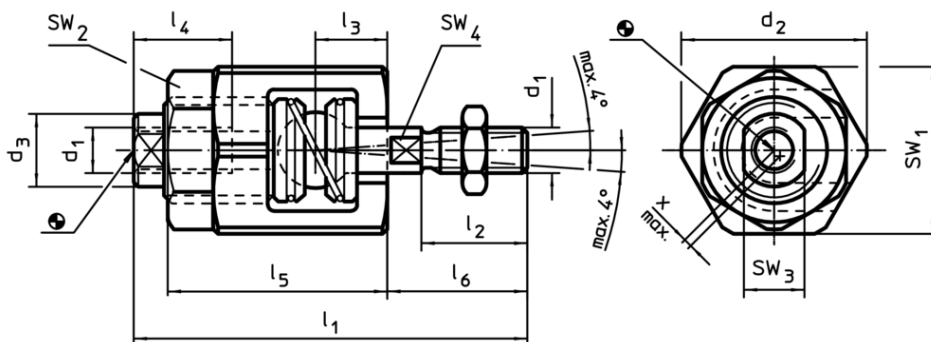
L'accouplement rapide peut être monté sur des vérins linéaires pneumatiques ou hydrauliques grâce au filetage de raccordement.

Plus d'informations

Notes

Les accouplements rapides ne transmettent pas de couple.

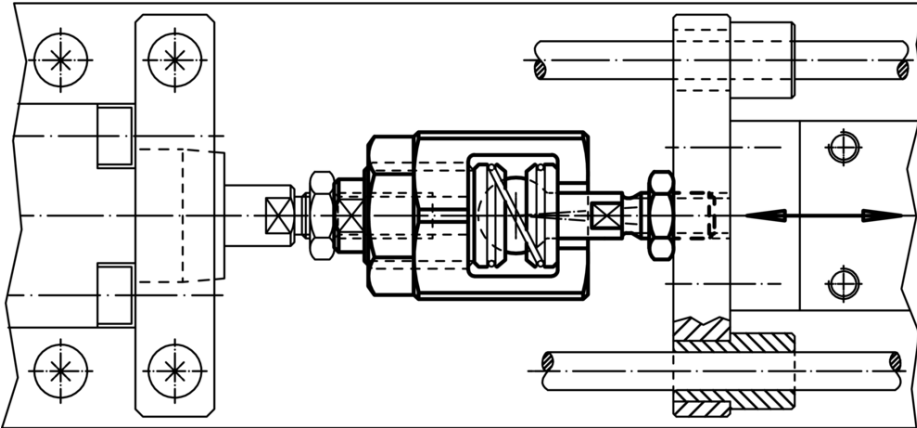
Plan



Informations détaillées

| d ₁ | d ₂ | d ₃ | Dimensions | | | | | | SW | | | | Compensation du déplacement radial x max. [mm] | Force de traction et de compression admissible max. [kN] | Référence article | |
|----------------|----------------|----------------|----------------|----------------|----------------|------------------------|----------------|----------------|-----------------|-----------------|-----------------|-----------------|---------------------------------------------------------|----------------------------------------------------------------|-------------------|------------|
| | | | l ₁ | l ₂ | l ₃ | l ₄ min. | l ₅ | l ₆ | SW ₁ | SW ₂ | SW ₃ | SW ₄ | | | | |
| [mm] | | | | | | | | | [mm] | | | | | | | |
| M10 x 1,25 | 44 | 21 | 81 | 22 | 16 | 24 | 43 | 30,5 | 41 | 36 | 18 | 12 | 0,7 | 6,5 | 396 | 25100.0430 |

Exemple d'application



Conformité

Conforme à la directive RoHS

Contient du plomb – Conforme selon les exceptions 6a / 6b / 6c

Contient des substances SVHC >0,1 % m/m

Contient du plomb – Liste SVHC [REACH] au 10.06.2022

Contient des substances de la Proposition 65



En cas d'exposition, le plomb peut être cancérigène et reprotoxique
<https://www.P65Warnings.ca.gov/>

Ne contient pas de minerais de la guerre

Ce produit ne contient pas de substances classées comme "minerais de la guerre" telles que le tantale, l'étain, l'or ou le wolfram provenant de République démocratique du Congo ou de pays frontaliers.