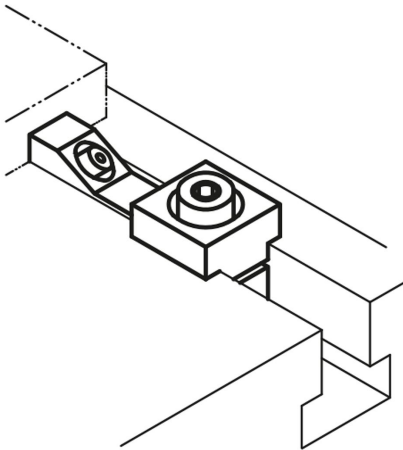


Flachspanner für T-Nut

Artikelbeschreibung/Produktabbildungen



Beschreibung

Werkstoff:
Stahl.

Ausführung:
gehärtet und brüniert.

Hinweis:

Mit diesen Flachspannern können besonders niedrige Werkstücke gespannt werden. Durch die Keilwirkung der Spannbacken wird das Werkstück fest und sicher auf den Maschinentisch gedrückt. "H1" und "H3" bei maximaler T-Nutentiefe nach DIN 650. Zur Erreichung niedrigerer Spannhöhen bei minimaler Nutentiefe kann das Spannstück um das Maß H3 abgeschliffen werden.

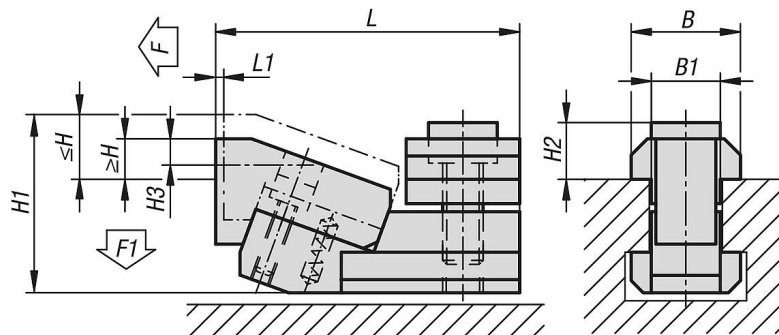
Die Spannkraften F und F1 werden bei optimaler Auslegung und Ausnutzung des max. Anziehdrehmomentes der Befestigungsschrauben erreicht.

Lieferung erfolgt paarweise.

Lieferumfang:

- 2x Flachspanner für T-Nut.
- 2x Befestigungsschrauben DIN EN ISO 4762.
- 2x Sechskantschraubendreher ISO 2936.

Zeichnungen



Artikelübersicht

Flachspanner für T-Nuten

Bestellnummer	Nutbreite	B	B1	H min.	H max.	H1	H2	H3	L	L1	F kN	F1 kN	Verpackungsart
K1230.122	12	18	12	2,5	13,5	31	11	5	52	1,8	5	0,6	1 Stück = 1 Paar
K1230.142	14	22	14	1,5	13,5	34	11	5	55	1,8	5,5	0,7	1 Stück = 1 Paar
K1230.162	16	25	16	2,5	17	41	15	6	68	2,5	8	0,9	1 Stück = 1 Paar
K1230.182	18	28	18	1,5	16	43	15	6	71	2,5	9	1	1 Stück = 1 Paar
K1230.222	22	35	22	4,5	21,5	53	20	9	89	3	16	1,9	1 Stück = 1 Paar

