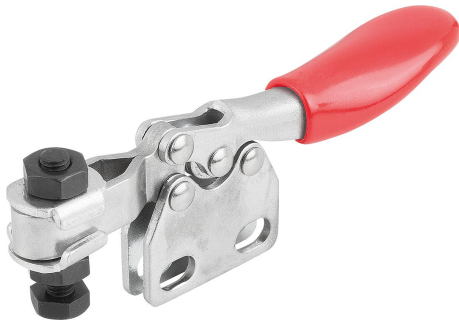


Minischnellspanner horizontal mit senkrechtem Fuß und verstellbarer Andruckspindel

Artikelbeschreibung/Produktabbildungen



Beschreibung

Werkstoff:

Stahl.

Ausführung:

Stahl verzinkt.

Kunststoffgriff ölbeständig.

Zubehör:

K0101

K1442

K0103

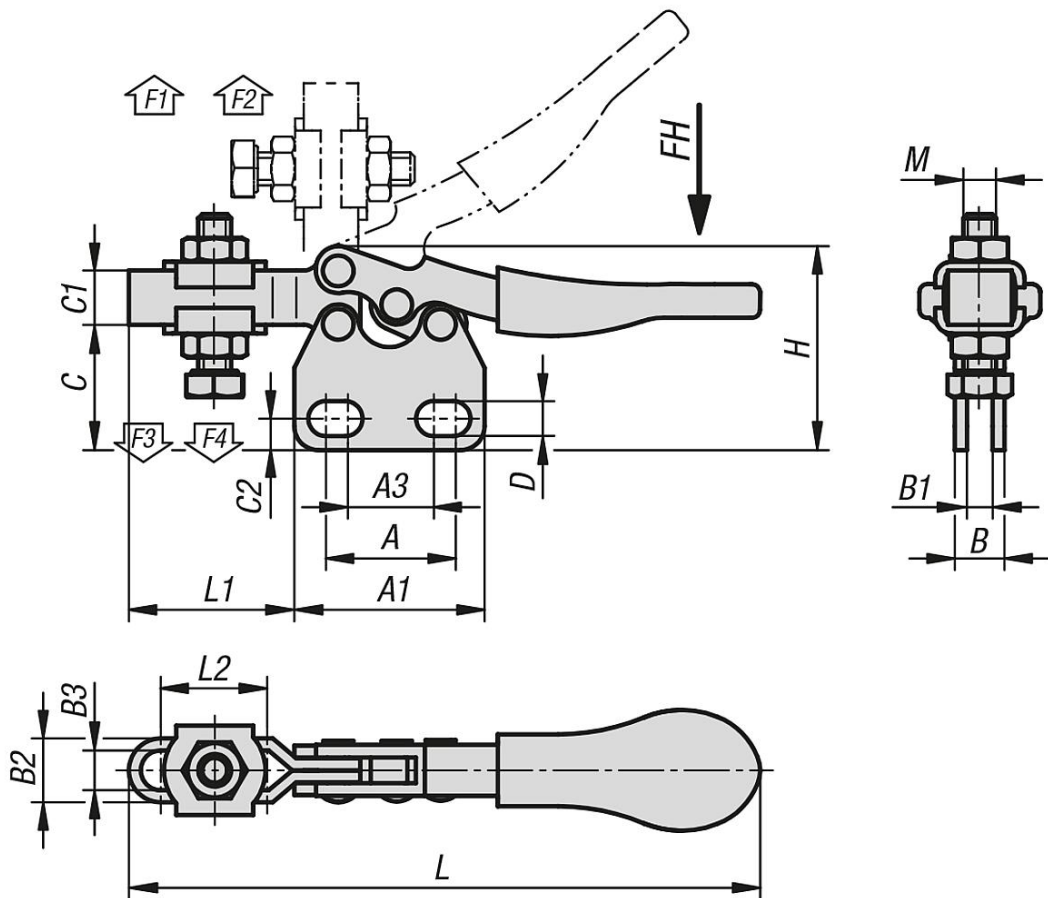
K0106

K1441



Minischnellspanner horizontal mit senkrechtem Fuß und verstellbarer Andruckspindel

Zeichnungen



Artikelübersicht

Minischnellspanner horizontal mit senkrechtem Fuß und verstellbarer Andruckspindel

Bestellnummer	Öffnungswinkel Haltearm		Öffnungswinkel Griff		Handkraft FH N	Haltekraft F1 N	Haltekraft F2 N	Spannkraft F3 N	Spannkraft F4 N
K1243.0500	90°		75°		50	250	500	150	350

Bestellnummer	A	A1	A3	B	B1	B2	B3	C	C1	C2	D	H	L	L1	L2	M
K1243.0500	15,9	23,8	11,1	6	3	8	5	16	6,8	4	4,4	25,3	79	20,7	13,5	M4x20