

PRODUCT DATA SHEET / DATENBLATT

P/N 624 727 3 023

Crimping die set for use with the following hand tools or CM25 crimp machines
Crimpeinheit für folgende Handwerkzeuge oder CM25 Crimpmaschinen



P/N 624 000 6
P/N 624 000 3



P/N 6370 0100 1 (EU)
P/N 6370 0200 1 (GB)
P/N 6370 0300 1 (USA)



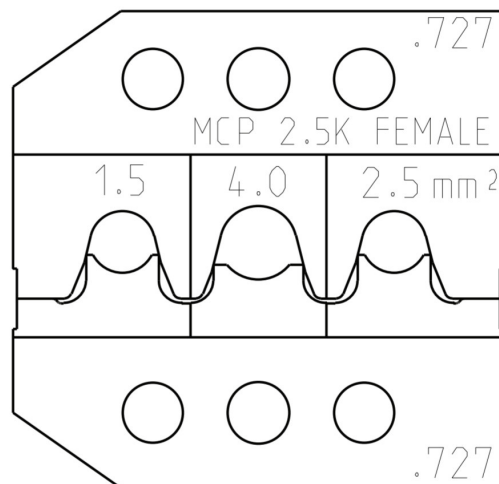
P/N 636 025-1
P/N 636 025-5
P/N 636 025-6

Description
Bezeichnung

Crimping die set 12.727 incl. wire stop and contact support

Crimpeinsatz 12.727 incl. Drahtanschlag und Kontaktabstützung

Image
Darstellung



Capacity mm² or AWG
Kapazität mm² oder AWG

1,5 – 4,0 mm²
16 - 12 AWG

Application (contact P/N) Anwendung (Kontaktnummer)	Contact description	Manufacturer	P/N- Strip	P/N- Loose	Type	Range
	Sensor- Flachkontakt 2.8 mm	Tyco Electronics	967543	967717	Male	1,50 - 2,50
	Sensor- Flachkontakt 2.8 mm	Tyco Electronics	968088	967723	Male	1,50 - 2,50
	MCP 2.8 mm (EDS)	Tyco Electronics	968857	968876	Female	1,50 - AWG 16
	MCP 2.8 mm (EDS)	Tyco Electronics	968859	968877	Female	4,00 - AWG 12