

### Specifikáció

Pontosság	2 $\mu$ m
Ismételhetőség	0,5 $\mu$ m
Kontaktpont elmozdulás	18 - 60 mm: 1,2 mm 50 - 160 mm: 1,6 mm
Szállítva	Dobozban, mérőóra védőtokkal

### Külön tartozék

No.	Leírás
543-310B	ABSOLUTE Digimatic mérőóra, MIN/HOLD funkcióval



543-310B



## Furatmérő - Rövid típus

### Sorozat 511

Kompakt, könnyített kivitelű furatmérő eszköz rövid hossz kivitelben  
Jellemzői:

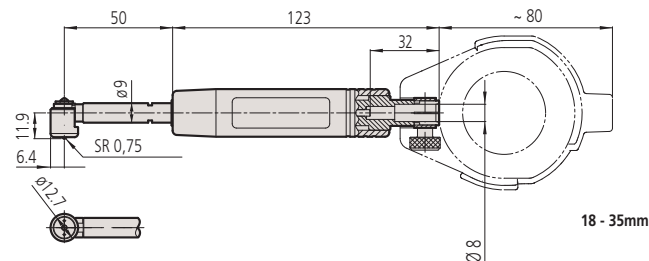
- Növelt dugattyú úthossz azonos pontosság mellett.
- Keményfém tapintócsúcs a tartósság érdekében.
- Hosszabb markolat a hőhatás kiküszöbölése céljából.



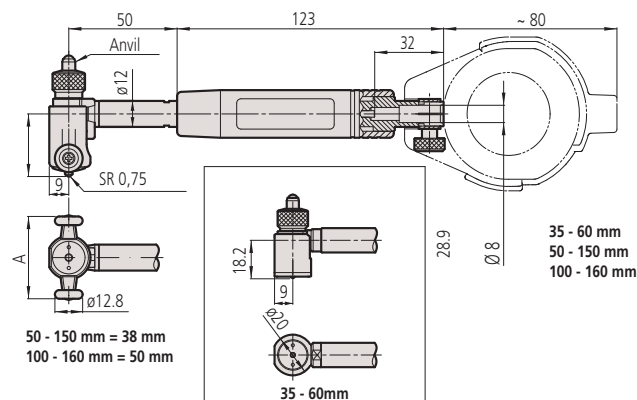
511-766

### Metrikus

No.	Tartomány [mm]	Síklapúság	Mérőóra száma	Tapintó mélység	Ülékek száma	Tömeg [g]
511-771	18 - 35	0,001 mm	2109SB-10	50 mm	9	320
511-772	35 - 60	0,001 mm	2109SB-10	50 mm	6	380
511-773	50 - 150	0,001 mm	2109SB-10	50 mm	11	400
511-774	100 - 160	0,001 mm	2109SB-10	50 mm	13	460
511-766	18 - 35	0,01 mm	2046SB	50 mm	9	320
511-767	35 - 60	0,01 mm	2046SB	50 mm	6	380
511-768	50 - 150	0,01 mm	2046SB	50 mm	11	400
511-769	100 - 160	0,01 mm	2046SB	50 mm	13	460



18 - 35mm



Lásd továbbá a mérőórák fejezetet.  
Lásd továbbá a katalógus végén található cserélhető tapintócsúcsokat.