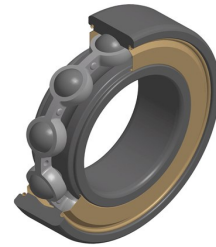


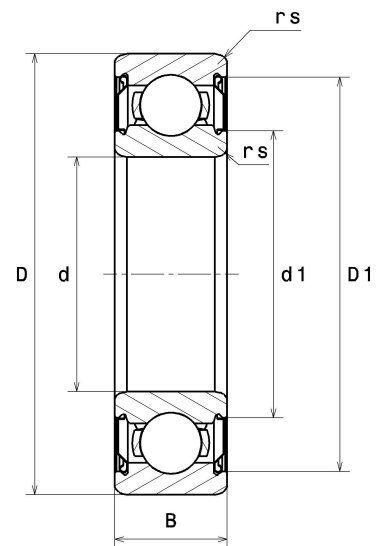
Technisches Datenblatt PDF 6004ZZ



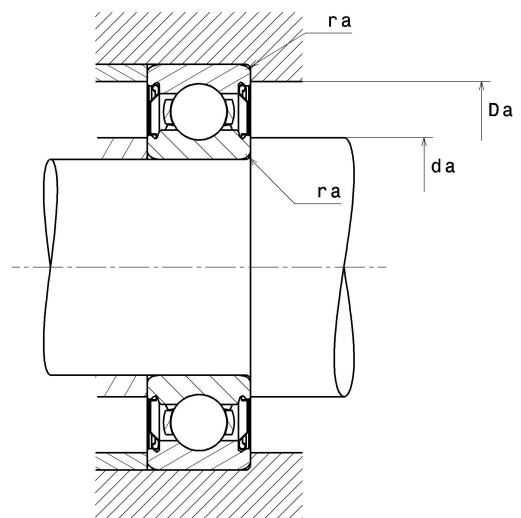
Einreihige Rillenkugellager

Einreihiges Rillenkugellager, Radialkontakt, Blechkäfig, Deflektoren beidseitig

Technische Eigenschaften	
d	20 mm
D	42 mm
B	12 mm
d1	26,30 mm
D1	37,30 mm
rs min	0,60 mm
Radiallagerluftklasse	CN
Masse	0,07 kg
Marke	SNR



Produktleistung	
Dynamische Tragzahl, C	9,20 kN
Statische Tragzahl, C0	5,10 kN
Ermüdungsgrenzbelastung, Cu	0,29 kN
f0	13.9
Nref	18 000 Tr/min
Nlim	23 000 Tr/min
Min Betriebstemperatur, Tmin	-20 °C
Max Betriebstemperatur, Tmax	120 °C
Käfig charakteristische Frequenz, FTF	0,40 Hz
Wälzkörper charakteristische Frequenz, BPFO	4,76 Hz
Außenring charakteristische Frequenz, BPFI	3,59 Hz
Innenring charakteristische Frequenz, BPFI	5,41 Hz



Definitionsempfehlungen der Umgebungsteile

da min	24 mm
da max	26,30 mm
Da max	38 mm
ra max	0,60 mm

Berechnungskoeffizienten

Dynamisch äquivalente Belastung

$$P = X \cdot Fr + Y \cdot Fa$$

$\frac{f_0 \cdot Fa}{C_0}$	e	Fa / Fr ≤ e		Fa / Fr > e	
		X	Y	X	Y
0.172	0.19	1	0	0.56	2.3
0.345	0.22				1.99
0.689	0.26				1.71
1.03	0.28				1.55
1.38	0.3				1.45
2.07	0.34				1.31
3.45	0.38				1.15
5.17	0.42				1.04
6.89	0.44				1

Statisch äquivalente Belastung

$$P_0 = X_0 \cdot Fr + Y_0 \cdot Fa$$

X_0	Y_0
0.6	0.5

Für Einzellager und DT-Anordnung:

Wenn $P_0 < Fr$, dann $P_0 = Fr$