

Datenblatt

Bestell-Nr.: 231

Winkelstecker

EAN/Stück **4024941002318**

Ampere **16A**

Polzahl **3p (2P+PE)**

Uhrzeitstellung **6h**

Spannung **200 bis 250V**

Frequenz **50 und 60Hz**

Schutzart **IP44**

Kennfarbe **blau RAL 5015**

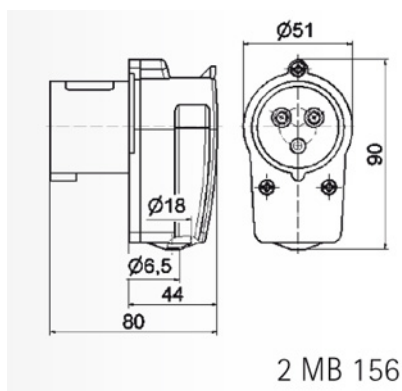
Anschlußtechnik **Schraubklemmen als Buchsenklemmen**

Kontakt **Kontaktträger aus Polyamid, die Kontakte sind aus Messing**

Gewicht/Stück **0.125 kg**

Verpackungseinheit **10 Stück**

Gehäusematerial **Polyamid**



Bals Elektrotechnik GmbH & Co. KG

D-57399 Kirchhundem - Albaum

phone: +49(0)2723/771-0 fax: +49(0)2723/771-177

email: info@bals.com www.bals.com

Datum: 09.02.2015