

Federnde Druckstücke glatte Ausführung, doppelseitig

Artikelbeschreibung/Produktabbildungen



Beschreibung

Werkstoff:

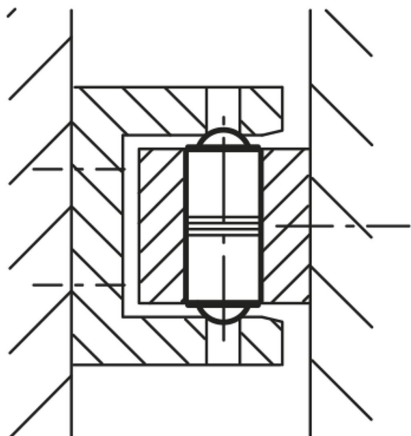
Hülse Messing.
Kugel und Feder Edelstahl.

Ausführung:

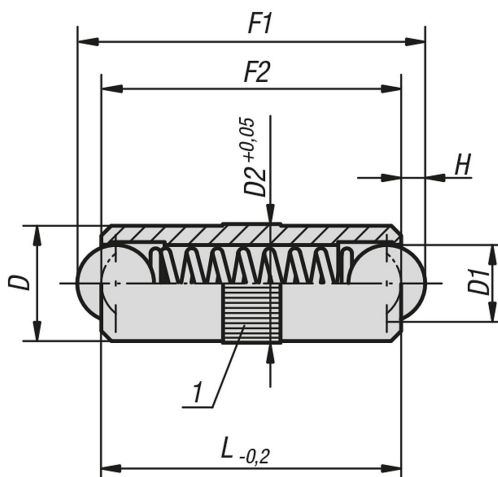
Kugel gehärtet, blank.

Zeichnungshinweis:

1) Rändel



Zeichnungen



Artikelübersicht

Federnde Druckstücke, glatte Ausführung, doppelseitig

Bestellnummer	D	D1	D2	L	H	Federkraft Anfang F1 ca. N	Federkraft Ende F2 ca. N
K0337.025	2,5	2	2,55	6	0,65	1,5	2,8
K0337.03	3	2,5	3,05	8	0,8	2,5	6
K0337.04	4	3	4,05	10	0,9	3	7
K0337.05	5	4	5,05	12	1,2	4	8

Federnde Druckstücke glatte Ausführung, doppelseitig**Artikelübersicht**

Bestellnummer	D	D1	D2	L	H	Federkraft Anfang F1 ca. N	Federkraft Ende F2 ca. N
K0337.06	6	5	6,05	16	1,6	6	10
K0337.08	8	6	8,05	20	2	8	12
K0337.10	10	8	10,05	24	2,9	10	16