

Standard Lampen Für Leuchtbojen

Besondere Merkmale:

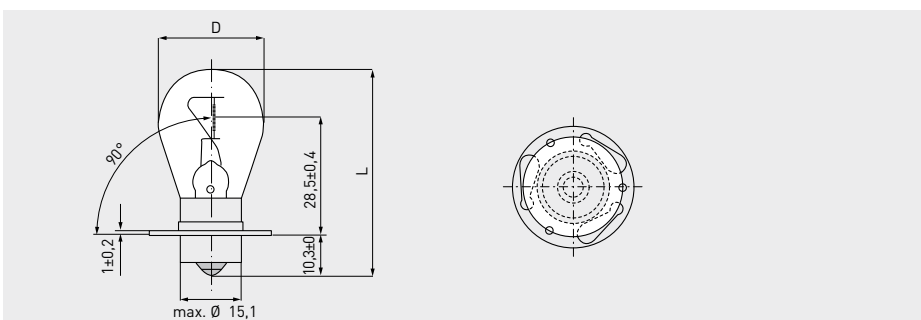
- präzise Verarbeitung, minimale Toleranzen bei der Position der Wendel, besonders durch den Prefocus P 30 Ring
- hochwertige Edelgasfüllung
- korrosionsfester, vernickelter Sockel

Spezifische Vorteile:

- lange Lebensdauer
- hohe Resistenz gegenüber äußeren Einflüssen, hohe Stoß- und Vibrationsfestigkeit
- rundum (360 °) gleichmäßige Lichtstärke

Einsatzgebiete:

- Leuchtbojen mit Solarmodul
- Leuchtbojen mit Sechsfachwechsler



Artikelnr.	Bezeichnung	Volt	Watt	Am- pere	Sockel	Kolben- durchmesser D max. mm	Gesamt- länge L max. mm	Licht- schwer- punkt mm	Licht- strom lm	mittlere Lebens- dauer h	Einzel- lebensdauer h (<2% Ausfall)	Brenn- stel- lung	VPE
00842058	6,2V 0,25A SX15s m. P30s-Ring C8 S8	6,2	1,55	0,25	P30s	26,2	50,8	28,5	10	1.000			
00842059	6,2V 0,46A SX15s m. P30s-Ring C8 S8	6,2	2,9	0,46	P30s	26,2	50,8	28,5	29	1.000			
00842060	6,2V 0,70A SX15s m. P30s-Ring C8 S8	6,2	4,34	0,7	P30s	26,2	50,8	28,5	50	1.000			
00842061	6,2V 0,92A SX15s m. P30s-Ring C8 S8	6,2	6	0,92	P30s	26,2	50,8	28,5	60	1.000			
00842062	6,2V 1,42A SX15s m. P30s-Ring C8 S8	6,2	8,68	1,4	P30s	26,2	50,8	28,5	125	1.000			
00842380	6,2V 0,92A SX15s P30s m.Ring	6,2	6	0,92	P30s	26,2	50,8	28,5	60	1.000			
00842063	12V 0,25A SX15s m. P30s-Ring C8 S8	12	3	0,25	P30s	26,2	50,8	28,5	30	1.000			
00842064	12V 0,55A SX15s m. P30s-Ring C8 S8	12	6,6	0,55	P30s	26,2	50,8	28,5	80	1.000			
00842065	12V 0,77A SX15s m. P30s-Ring C8 S8	12	9,24	0,77	P30s	26,2	50,8	28,5	130	1.000			
00842067	12V 1,15A SX15s m. P30s-Ring C8 S8	12	14	1,15	P30s	26,2	50,8	28,5	220	1.000			
00842068	12V 1,35A SX15s m. P30s-Ring C8 S8	12	16,2	1,35	P30s	26,2	50,8	28,5	245	1.000			
00842070	12V 2,03A SX15s m. P30s-Ring C8 S8	12	24,36	2,03	P30s	26,2	50,8	28,5	400	1.000			
00842072	12V 3,05A SX15s m. P30s-Ring C8 S11	12	36,6	3,05	P30s	35	60,33	28,5	650	1.000			
00842245	12V 5,0A SX15s m. P30s-Ring C8 S11	12	60	5,00	P30s	35	58	28,5	900	1.000			